

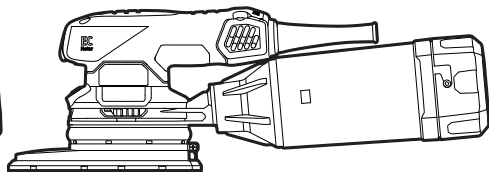
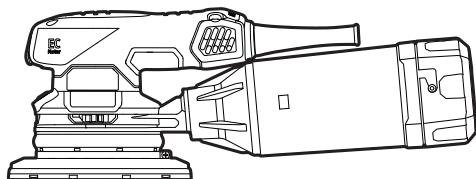
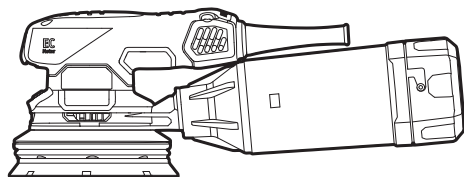
FLEX

ELEKTROWERKZEUGE

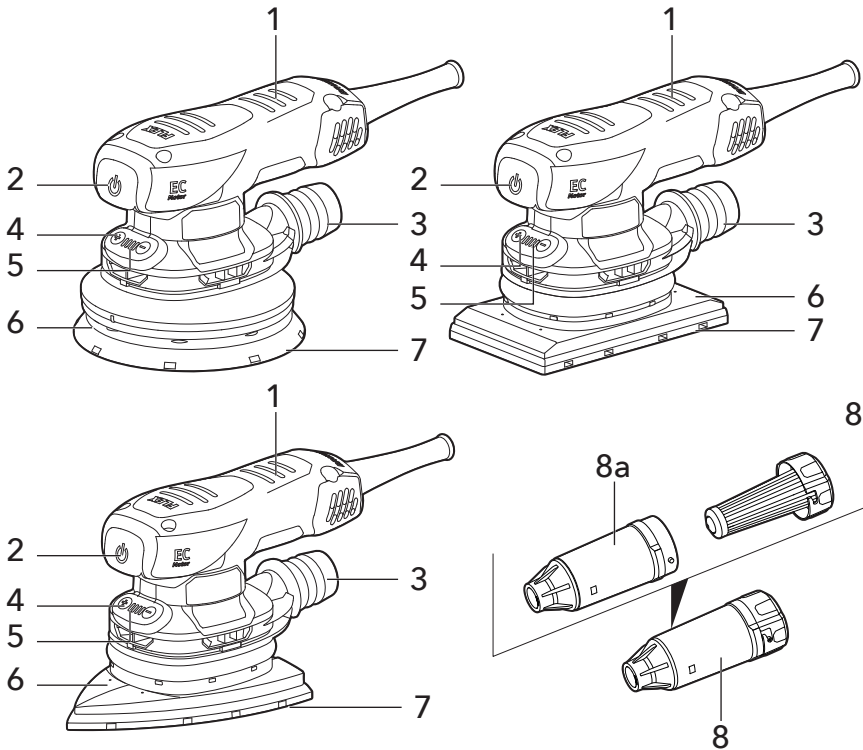
ORE 2-125 EC

OSE 2-80 EC

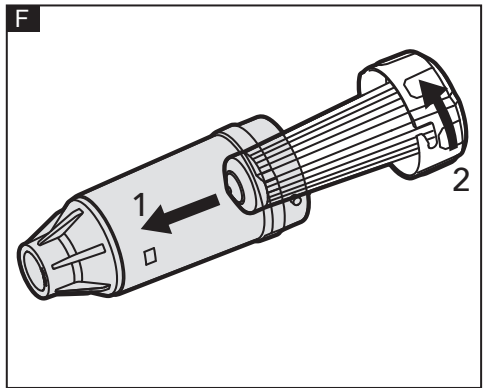
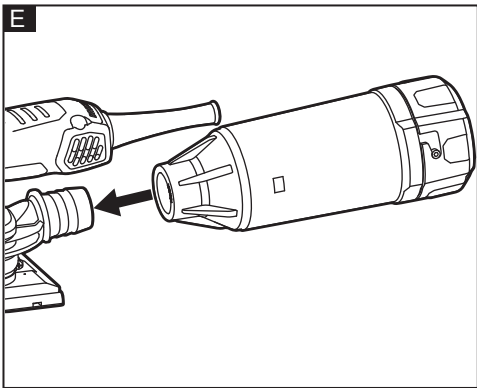
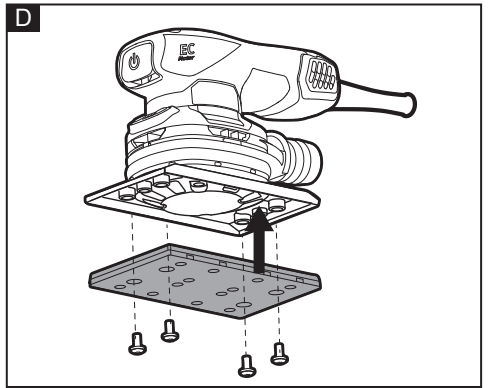
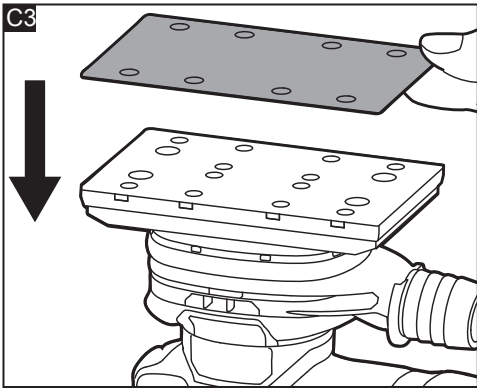
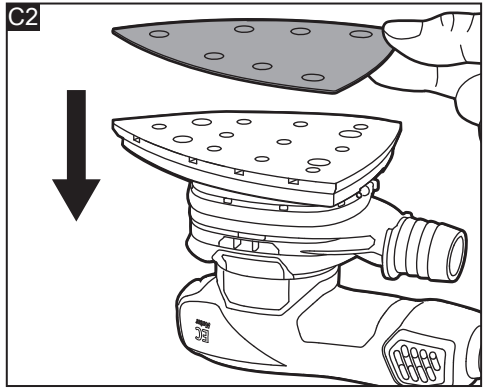
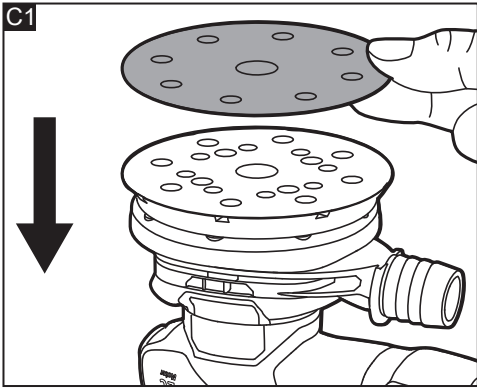
ODE 2-100 EC

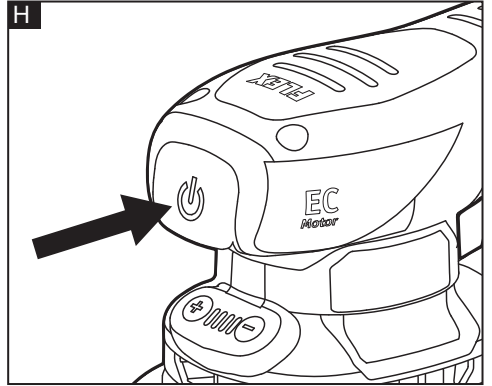
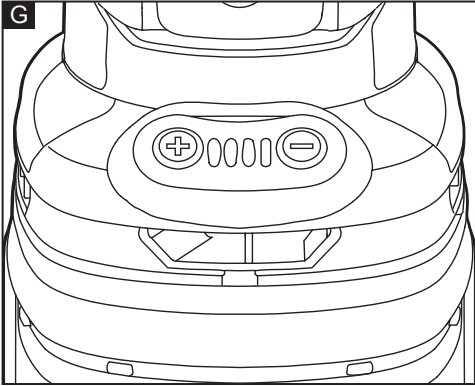


de	Originalbetriebsanleitung.....	6
en	Original operating instructions.....	11
fr	Notice d'instructions d'origine	16
it	Istruzioni per l'uso originali.....	21
es	Instrucciones de funcionamiento originales.....	26
pt	Instruções de serviço originais	31
nl	Originele gebruiksaanwijzing.....	36
da	Originale driftsvejledning	41
no	Originale driftsanvisningen.....	46
sv	Originalbruksanvisning	51
fi	Alkuperäinen käyttöohjekirja.....	56
el	Αυθεντικές οδηγίες χειρισμού.....	61
tr	Orijinal işletme kılavuzu.....	66
pl	Instrukcja oryginalna	71
hu	Eredeti üzemeltetési útmutató	76
cs	Originální návod k obsluze	81
sk	Originálny návod na obsluhu	86
hr	Originalna uputa za rad.....	91
sl	Izvirno navodilo za obratovanje	96
ro	Instrucțiuni de funcționare originale.....	101
bg	Оригинално упътване за експлоатация	106
ru	Оригинальная инструкция по эксплуатации	111
et	Originaalkasutusjuhend	117
lt	Originali naudojimo instrukcija	122
lv	Lietošanas pamācības oriģināls.....	127
ar	ترجمة لإرشادات التشغيل الأصلية.....	132



B			
	ORE 2-125 EC	OSE 2-80 EC	ODE 2-100 EC
V	220-240	220-240	220-240
Hz	50	50	50
W	260	260	260
n/min	8000--12000	8000--12000	8000--12000
m/kg	1.5	1.4	1.5





In diesem Handbuch verwendete Symbole

WARNUNG!

Kennzeichnet eine drohende Gefahr. Die Nichtbeachtung dieser Warnung kann zum Tod oder zu schweren Verletzungen führen.

VORSICHT!

Kennzeichnet eine möglicherweise gefährliche Situation. Die Nichtbeachtung dieser Warnung kann zu leichten Verletzungen oder Sachschäden führen.

ANMERKUNG

Kennzeichnet Anwendungstipps und wichtige Informationen.

Symbole auf dem Elektrowerkzeug



Lesen Sie die Betriebsanleitung, um das Verletzungsrisiko zu verringern!



Schutzbrille tragen!



Gehörschutz tragen!



Maske tragen!



Werkzeug der Klasse II



Entsorgungshinweise für das Altgerät

Zu Ihrer Sicherheit

WARNUNG!

Bevor Sie das Elektrowerkzeug benutzen, lesen und befolgen Sie bitte diese Anweisungen:

- die vorliegende Betriebsanleitung
- die „Allgemeinen Sicherheitshinweise“ zur Handhabung von Elektrowerkzeugen im beiliegenden Heft (Broschüre-Nr.: 315.915),
- die aktuell gültigen Betriebsvorschriften und die Unfallverhütungsvorschriften.

Dieses Elektrowerkzeug befindet sich auf dem neuesten Stand der Technik und wurde

in Übereinstimmung mit den anerkannten Sicherheitsvorschriften konstruiert.

Dennoch kann das Elektrowerkzeug während der Verwendung eine Gefahr für das Leben und die Gesundheit des Benutzers oder eines Dritten darstellen oder das Elektrowerkzeug oder andere Gegenstände können beschädigt werden.

Das Schleifgerät darf nur

- bestimmungsgemäß und
- und in einwandfreiem Zustand verwendet werden.

Mängel, die die Sicherheit beeinträchtigen, müssen unverzüglich behoben werden.

Bestimmungsgemäße Verwendung

Das Schleifgerät ist konzipiert

- für den gewerblichen Einsatz in Industrie und Handwerk,
- zum Schleifen von Holz, Kunststoff, Lack, Spachtelmasse und ähnlichen Materialien durch trockenes Schleifen,
- sowie für den Einsatz von Klett-Schleifpapier, und Zubehör, das in dieser Anleitung angegeben ist oder vom Hersteller empfohlen wird.

Beim Anschleifen von Metall kann Funkenflug auftreten. Vergewissern Sie sich, dass niemand durch umherfliegende Funken gefährdet wird.

Sicherheitshinweise für das Schleifgerät

WARNUNG!

Lesen Sie sämtliche Sicherheitshinweise sowie alle übrigen Anweisungen. Die Nichtbeachtung der Sicherheitshinweise und der übrigen Anweisungen kann zu Stromschlag, Brand und/oder schweren Verletzungen führen.

Bewahren Sie alle Sicherheitshinweise und die übrigen Anweisungen für spätere Nachschlagezwecke gut auf.

- Halten Sie das Elektrowerkzeug nur an den isolierten Griffflächen fest, da die Schleiffläche versehentlich auch das eigene Netzkabel beschädigen könnte. Beim Durchtrennen eines stromführenden Kabels besteht die Gefahr, dass freiliegende Metallteile des Elektrowerkzeugs ebenfalls

Strom führen, sodass für den Bediener Stromschlaggefahr besteht.

- **Brandgefahr! Das zu schleifende Material und das Gerät dürfen nicht zu heiß werden. Leeren Sie stets den Staubbehälter, bevor Sie eine Arbeitspause einlegen.** Schleifstaub im Staubbehälter, Mikrofilter, Papierbehälter (oder im Filterbehälter oder Filter der Absaugvorrichtung) kann sich unter ungünstigen Umständen selbst entzünden, z. B. wenn beim Schleifen von Metall Funken umherfliegen. Besonders gefährlich wird es, wenn sich Schleifstaub mit Lack oder Polyurethan-Rückständen oder anderen chemischen Stoffen mischt und wenn der Werkstoff durch längeres Schleifen heiß wird.
- **Benutzen Sie das Elektrowerkzeug nicht, wenn das Netzkabel beschädigt ist. Berühren Sie ein beschädigtes Netzkabel nicht und ziehen Sie den Netzstecker aus der Steckdose, wenn das Netzkabel bei der Arbeit beschädigt wird.** Durch beschädigte Netzkabel besteht erhöhte Stromschlaggefahr.
- **Setzen Sie das Elektrowerkzeug nur zum Trockenschleifen ein.** Wenn Wasser in das Elektrowerkzeug eindringt, besteht erhöhte Stromschlaggefahr.
- **Von Werkstoffen wie etwa bleihaltigen Lacken, bestimmten Holzarten, Mineralien und Metallen freigesetzter Staub kann für Bediener und Passanten gesundheitsschädlich sein.** Das Einatmen oder der Kontakt mit solche Stäuben kann Atemwegserkrankungen und/oder allergische Reaktionen hervorrufen.
 - Achten Sie darauf, dass der Arbeitsplatz gut belüftet ist!
 - Verwenden Sie nach Möglichkeit eine externe Absaugvorrichtung.
 - Eine Atemschutzmaske der Filterkategorie P2 wird empfohlen.
- **Spannen Sie das Werkstück fest ein.** Werkstücke, die von einer Spannvorrichtung oder einem Schraubstock gehalten werden, sind erheblich besser gesichert als mit den Händen.
- **Halten Sie den Arbeitsplatz sauber und aufgeräumt.** Besonders Mischmaterialien sind gefährlich. Leichtmetallstaub kann abbrennen oder explodieren.
- Bearbeiten Sie kein Werkstoffe, die

gesundheitsgefährdende Stoffe freisetzen (z. B. Asbest).

- Leichten oder trennen Sie keine Leichtmetalle mit einem Magnesiumanteil von über 80 %. Brandgefahr!
- Vergewissern Sie sich vor dem Gebrauch des Geräts, ob die Schleifmittel korrekt angebracht und fixiert sind. Lassen Sie das Elektrowerkzeug unbelastet 30 Sekunden lang laufen!
- Unterbrechen Sie den Probelauf sofort, wenn heftige Schwingungen auftreten oder sich andere Schäden bemerkbar machen. Stellen Sie durch genaue Prüfung des Geräts fest, worin die Ursache liegt.
- Schalten Sie das Gerät vor dem Ablegen aus und warten Sie, bis es zum Stillstand ausgelaufen ist.
- Spannen Sie das Elektrowerkzeug nicht in einen Schraubstock ein.
- Verlegen Sie das Netzkabel immer nach hinten, das heißt vom Elektrowerkzeug abweisend.

Weitere Sicherheitshinweise

- Benutzen Sie nur Verlängerungskabel, die für den Außenbereich zugelassen sind.
- Kennzeichnen Sie das Elektrowerkzeug nur mit Aufklebern. Bohren Sie keine Löcher in das Gehäuse.
- Die Netzspannung und die Spannungsangaben auf dem Typenschild müssen übereinstimmen.

Geräuschpegel und Schwingungen

Die Geräusch- und Vibrationswerte wurden gemäß EN 62841 ermittelt. Der bewertete Geräuschpegel des Elektrowerkzeugs beträgt normalerweise:

	Schall- druckpegel L _{PA} [dB(A)]	Schall- leistungspegel L _{WA} [dB(A)]
ORE 2-125 EC	75	86
OSE 2-80 EC	77	88
ODE 2-100 EC	76	87
	Unsicherheit K=3dB	

Vibrationsgesamtwert:

	Emissionswert a_h (m/s^2)
ORE 2-125 EC	3.5
OSE 2-80 EC	3.5
ODE 2-100 EC	3.5
	Unsicherheit $K=1.5 m/s^2$

WARNUNG!

Die angegebenen Messwerte beziehen sich auf neue Elektrowerkzeuge. Durch den täglichen Gebrauch ändern sich die Geräusch- und Schwingungswerte.

ANMERKUNG

Der in diesem Informationsblatt angegebene Schwingungsemissionspegel wurde nach einer genormten Prüfung gemäß EN 62841 gemessen und kann zum Vergleich eines Werkzeugs mit einem anderen verwendet werden.

Er kann für eine vorläufige Expositionsbewertung verwendet werden. Der angegebene Schwingungsemissionswert gilt für die Hauptanwendungen des Werkzeugs. Wird das Werkzeug jedoch für andere Anwendungen, mit anderem Zubehör oder schlechter Wartung eingesetzt, kann die Schwingungsemission abweichen. Dies kann die Belastung über die gesamte Arbeitsdauer hinweg deutlich erhöhen. Für eine genaue Abschätzung der Schwingungsbelastung sollten auch die Zeiten berücksichtigt werden, in denen das Elektrowerkzeug ausgeschaltet oder im Leerlaufbetrieb ist, ohne mechanische Arbeit zu verrichten. Dies kann den Expositionswert über die gesamte Arbeitsdauer hinweg deutlich verringern.

Stellen Sie fest, mit welchen weiteren Sicherheitsmaßnahmen der Bediener vor den Vibrationsauswirkungen geschützt werden kann, z. B. durch Wartung des Werkzeugs und des Zubehörs, Warmhalten der Hände, Organisation von Arbeitsabläufen.

VORSICHT!

Tragen Sie bei einem Schalldruck über 85 dB(A) einen Gehörschutz.

Technische Daten

Siehe Abbildung B

Übersicht (siehe Abbildung A)

Die Nummerierung der Produkteigenschaften bezieht sich auf die Seite mit der Geräteabbildung.

- 1 **Isolierte Griffflächen**
- 2 **Ein-/Ausschalter**
- 3 **Absaugstutzen**
- 4 **Drehzahl-Wählschalter**
- 5 **Drehzahlanzeige**
- 6 **Schleifscheibe**
- 7 **Schleifpapier**
- 8 **Mikrofiltergehäuse**
 - a) **Gehäuse**
 - b) **Filtereinsatz mit Verschluss**

Bedienung

ANMERKUNG

Wenn das Elektrowerkzeug ausgeschaltet wird, läuft das Werkzeug kurz weiter.

Weitere Informationen zu den Produkten des Herstellers finden Sie unter www.flex-tools.com.

WARNUNG!

Ziehen Sie vor jeglichen Arbeiten am Elektrowerkzeug den Netzstecker.

Vor dem Einschalten des Elektrowerkzeugs

Ziehen Sie den Netzstecker und vergewissern Sie sich, dass keine Teile fehlen oder beschädigt sind.

Schleifpapier anbringen/ abnehmen

Die Schleifscheibe verfügt über eine Kletthaftung. Daher ist das Gerät ausschließlich für Klett-Schleifpapier geeignet (siehe Abbildungen C1, C2 und C3).

- Ziehen Sie den Netzstecker.
- Nehmen Sie das alte Schleifpapier ab.
- Beseitigen Sie grobe Reste von der Schleifscheibe.
- Bringen Sie das neue Schleifpapier an. Lassen Sie die Löcher im Schleifpapier mit den Löchern in der Schleifscheibe fluchten.
- Zum Fixieren des Schleifpapiers drücken Sie es sachte auf die Klettoberfläche der Schleifscheibe.

Wechseln der Schleifscheibe

Wenn die Schleifscheibe abgenutzt ist, kann sie ausgetauscht werden (siehe Abbildung D).

- Ziehen Sie den Netzstecker.
- Montieren Sie die vier Schrauben ab.
- Ziehen Sie die Schleifscheibe ab.
- Bringen Sie eine neue Schleifscheibe an.
- Ziehen Sie die vier Schrauben wieder fest.

Integrierte Absaugvorrichtung mit Mikrofiltergehäuse

- Schieben Sie das Mikrofiltergehäuse bis zum Anschlag auf den Absaugstutzen (siehe Abbildung E).

Leeren Sie das Mikrofiltergehäuse immer rechtzeitig, um für eine optimale Staubabsaugung zu sorgen! Reinigen Sie das Filterelement regelmäßig.

- Drehen und ziehen Sie das Mikrofiltergehäuse vom Absaugstutzen ab.
- Nehmen Sie den Verschluss (Bajonetverschluss) ab und ziehen Sie ihn zusammen mit dem Filterelement ab.
- Klopfen Sie das Filterelement auf einer festen Oberfläche aus.
- Reinigen Sie die Lamelle mit einer weichen Bürste.
- Entleeren Sie das Mikrofiltergehäuse.
- Montieren Sie das Mikrofiltergehäuse wieder (siehe Abbildung F).

Einstellen der Drehzahl

Mit den Drehzahl-Wählschaltern können vier verschiedene Geschwindigkeitsstufen eingestellt werden. Zum Erhöhen der Drehzahl drücken Sie den Schalter "+". Zum Verringern der Drehzahl drücken Sie den Schalter "-". Die LED-Leuchten über den Zahlen geben die aktuelle Geschwindigkeitsstufe an (siehe Abbildung G). Die Geschwindigkeitsstufe kann eingestellt werden, wenn das Werkzeug an eine Steckdose angeschlossen oder wenn es bereits in Betrieb ist.

Nach dem Ausschalten des Geräts merkt es sich die letzte Stufe und stellt diese wieder ein, sobald das Gerät wieder eingeschaltet wird.

Die ungefähre Anzahl der Schwingungen pro Minute (OPM) sind:

Geschwindigkeitsstufe	/min (OPM)
1	8000
2	9300
3	10600
4	12000

Ein- und Ausschalten

Zum Ein- oder Ausschalten des Elektrowerkzeugs drücken Sie den Ein-/Ausschalter (siehe Abbildung H).



VORSICHT!

Nach einem Stromausfall startet das eingeschaltete Elektrowerkzeug nicht automatisch.

Bedienung



WARNUNG!

Halten Sie das Elektrowerkzeug nur an den isolierten Griffflächen fest!



VORSICHT!

Wenn das Elektrowerkzeug ausgeschaltet wird, läuft das Schleifgerät kurz weiter.

- Schalten Sie das Schleifgerät ein und setzen Sie es mit dem Schleifpapier auf der zu bearbeitenden Oberfläche ab.
- Üben Sie leichten Druck aus und führen Sie das Schleifgerät gleichmäßig über das Werkstück.
- Das Schleifresultat hängt hauptsächlich von der Wahl des richtigen Schleifpapiers, der gewählten Schwingungszahl und dem Andruck ab.
- Wechseln Sie das Schleifpapier rechtzeitig.
- Ein zu starker Andruck bewirkt keine Steigerung des Materialabtrags sondern führt eher zu erhöhtem Verschleiß des Elektrowerkzeugs und des Schleifmittels.

Weitere Informationen zu den Produkten des Herstellers finden Sie auf www.flex-tools.com.

Wartung und Pflege



WARNUNG!

Ziehen Sie vor jeglichen Arbeiten am Elektrowerkzeug den Netzstecker.

Reinigung

- Reinigen Sie das Elektrowerkzeug und das Gitter vor den Lüftungsschlitzen regelmäßig. Die Häufigkeit der Reinigung ist abhängig von Material und Einsatzdauer.

- Den Gehäuseinnenraum und den Motor regelmäßig mit trockener Druckluft ausblasen.

Ersatzteile und Zubehör

Weiteres Zubehör, insbesondere Werkzeuge und Schleifzubehör finden Sie in den Katalogen des Herstellers.


Explosionszeichnungen und Ersatzteillisten finden Sie auf unserer Homepage:
www.flex-tools.com

Hinweise zur Entsorgung

WARNUNG!

Machen Sie Elektrowerkzeuge, die nicht mehr verwendet werden, unbrauchbar:

- *Netzbetriebene Elektrowerkzeuge durch Abtrennen des Netzkabels,*

 Nur für EU-Länder
 Elektrowerkzeuge nicht in den Hausmüll werfen! Gemäß der EU-Richtlinie 2012/19/EG über Elektro- und Elektronik-Altgeräte und deren Umsetzung in nationales Recht müssen gebrauchte Elektrowerkzeuge getrennt gesammelt und umweltfreundlich recycelt werden.

Rohstoffrückgewinnung anstatt Abfallentsorgung.

Geräte, Zubehör und Verpackungen sollten umweltfreundlich recycelt werden. Kunststoffteile werden je nach Materialart für das Recycling gekennzeichnet.

ANMERKUNG

Über entsprechende Entsorgungsmöglichkeiten gibt der Fachhandel Auskunft!

CE-Konformitätserklärung

Wir erklären in eigener Verantwortung, dass das unter „Technische Spezifikationen“ beschriebene Produkt den folgenden Normen oder normativen Dokumenten entspricht:

EN 62841 in Übereinstimmung mit den Richtlinien 2014/30/EU, 2006/42/EG, 2011/65/EU.

Verantwortlich für technische Dokumente:
 FLEX-Elektrowerkzeuge GmbH, R & D
 Bahnhofstrasse 15, D-71711 Steinheim/Murr

i.V.  

Peter Lameli
 Technischer Leiter

Klaus Peter Weinper
 Leiter
 Qualitätsabteilung (QD)

01.03.2021; FLEX-Elektrowerkzeuge GmbH
 Bahnhofstrasse 15, D-71711 Steinheim/Murr

Haftungsausschluss

Der Hersteller und sein Vertreter haften nicht für Schäden und entgangenen Gewinn aufgrund von Betriebsunterbrechungen, die durch das Produkt oder durch ein unbrauchbares Produkt verursacht werden. Der Hersteller und sein Vertreter haften nicht für Schäden, die durch unsachgemäßen Gebrauch des Elektrowerkzeugs oder durch die Verwendung des Elektrowerkzeugs mit Produkten anderer Hersteller verursacht wurden.

Symbols used in this manual



WARNING!

Denotes impending danger. Non-observance of this warning may result in death or extremely severe injuries.



CAUTION!

Denotes a possibly dangerous situation. Non-observance of this warning may result in slight injury or damage to property.



NOTE

Denotes application tips and important information.

Symbols on the power tool



To reduce the risk of injury, read the operating instructions!



Wear goggles!



Wear ear protection!



Wear mask!



Class II tool



Disposal information for the old machine

For your safety



WARNING!

Before using the power tool, please read and follow:

- these operating instructions,
- the “General safety instructions” on the handling of power tools in the enclosed booklet (leaflet-no.: 315.915),
- the currently valid site rules and the regulations for the prevention of accidents.

This power tool is state of the art and has been constructed in accordance with the acknowledged safety regulations.

Nevertheless, when in use, the power tool may

be a danger to life and limb of the user or a third party, or the power tool or other property may be damaged.

The sander may be used only

- as intended,
- in perfect working order.

Faults which impair safety must be repaired immediately.

Intended use

The sander is designed

- for commercial use in industry and trade,
- for sanding wood, plastic, paint, filler and similar materials using the dry sanding process,
- for use with Velcro sanding sheet and accessories which are indicated in these instructions or which are recommended by the manufacturer.

When metal is being ground, flying sparks occur. Ensure that nobody can be endangered by flying sparks.

Safety Warnings For Sander



WARNING!

Read all safety instructions and other instructions. Failure to observe the safety instructions and other instructions may result in an electric shock, fire and/or serious injuries.

Keep all safety instructions and other instructions in a safe place for the future.

- **Hold the power tool by insulated gripping surfaces, because the sanding surface may contact its own cord.** Cutting a “live” wire may make exposed metal parts of the power tool “live” and could give the operator an electric shock.
- **Attention Risk of fire! Avoid overheating the material to be ground and the grinder. Always empty the dust container before taking breaks from work.** Grinding dust in the dust sack, microfilter, paper sack (or in the filter sack or filter of the dust extractor) may self-ignite under unfavourable conditions, e.g. caused by flying sparks when grinding metals. It is particularly hazardous if the grinding dust is mixed with paint or polyurethane residue or other chemical substances and if the material is ground for a long time until hot.

- **Do not use the electric power tool if it has a damaged power cord. Do not touch the damaged power cord and pull out the mains plug if the power cord is damaged during work.** Damaged power cords increase the risk of an electric shock.
- **Use the electric power tool for dry sanding only.** If water penetrates the electric power tool, there is an increased risk of electric shock.
- **Dust released from materials, such as lead paints, some types of wood, minerals and metal, may be hazardous to the operator or people in the vicinity.** Inhaling or touching these dusts may result in respiratory diseases and/or allergic reactions.
 - Ensure the work place is well ventilated!
 - If possible, use external dust extraction.
 - It is recommended to wear a respirator mask belonging to filter class P2.
- **Secure the workpiece.** A workpiece is held more securely in a clamping device or vice than by hand.
- **Keep the workplace clean.** Material mixtures are especially dangerous. Light metal dust may burn or explode.
- Do not work on materials which release hazardous substances (e.g. asbestos).
- Never grind or cut light metals which have a magnesium content greater than 80%. Risk of fire!
- Before using the machine, check that the grinding tools have been installed and secured correctly. Switch on the power tool at no load for 30 seconds!
- Interrupt the test run immediately if violent vibrations occur or other damage is established. Check the machine to determine the cause.
- Before putting down the power tool, switch it off and wait until it comes to a standstill.
- Do not clamp the power tool in a vice.
- Always lay the power cord to the rear away from the electric power tool.

Additional safety instructions

- Use only extension cables permitted for outdoor use.
- Identify the power tool with stickers only. Do not drill any holes into the housing.
- The mains voltage and the voltage specifications on the rating plate must correspond.

Noise and vibration

The noise and vibration values have been determined in accordance with EN 62841. The evaluated noise level of the power tool is typically:

	Sound pressure level L_{pA} [dB(A)]	Sound power level L_{WA} [dB(A)]
ORE 2-125 EC	75	86
OSE 2-80 EC	77	88
ODE 2-100 EC	76	87
Uncertainty K=3dB		

Total vibration value:

	Emission value a_n (m/s^2)
ORE 2-125 EC	3.5
OSE 2-80 EC	3.5
ODE 2-100 EC	3.5
Uncertainty K=1.5 m/s^2	



WARNING!

The indicated measurements refer to new power tools. Daily use causes the noise and vibration values to change.



NOTE

The vibration emission level given in this information sheet has been measured in accordance with a standardised test given in EN 62841 and may be used to compare one tool with another.

It may be used for a preliminary assessment of exposure. The declared vibration emission level represents the main applications of the tool. However if the tool is used for different applications, with different accessories or poorly maintained, the vibration emission may differ. This may significantly increase the exposure level over the total working period. For a precise estimation of the vibration load the times should also be considered during which the power tool is switched off or even running, but not actually in use. This may significantly decrease the exposure level over the total working period.

Identify additional safety measures to protect the operator from the effects of vibration such as: maintain the tool and the accessories, keep the hands warm, organisation of work patterns.



CAUTION!

Wear ear protection at a sound pressure above 85 dB(A).

Technical specifications

See figure B

Overview (see figure A)

The numbering of the product features refers to the illustration of the machine on the graphics page.

- 1 Insulated grip surfaces**
- 2 ON/OFF Switch**
- 3 Extraction nozzle**
- 4 Speed setting button**
- 5 Speed control panel**
- 6 Sanding plate**
- 7 Sanding sheet**
- 8 Microfilter box**
 - a) Housing**
 - b) Filter insert with cover**

Operating instructions



NOTE

When the power tool is switched off, the tool continues running briefly.

For further information on the manufacturer's products go to www.flex-tools.com.



WARNING!

Before performing any work on the electric power tool, pull out the mains plug.

Before switching on the power tool

Pull out the mains plug and check that there are no missing or damaged parts.

Attaching/changing the sanding sheet

The sanding plate has Velcro fasteners and is therefore designed exclusively for use with Velcro sanding sheet (see figure C1&C2&C3).

- Pull out the mains plug.
- Remove used sanding sheet.
- Remove any coarse debris from the sanding plate.
- Attach new sanding sheet. Align the holes

in the sanding sheet with the holes in the sanding plate.

- Attach the sanding sheet by gently pressing it against the Velcro fasteners on the sanding plate.

Changing the sanding plate

If the sanding plate has worn out, it can be replaced (see figure D).

- Pull out the mains plug.
- Undo the four screws.
- Remove the sanding plate by pulling it downwards.
- Attach a new sanding plate.
- Tighten the four screws back.

Integrated extractor with microfilter box

- Push microfilter box all the way onto the extraction nozzle (see figure E).

To ensure optimum dust extraction, empty the microfilter box in good time! Regularly clean filter element.

- Pull microfilter box with a twisting movement off the extraction nozzle.
- Remove cover (bayonet lock) and pull out together with the filter element.
- Tap filter element on a solid surface.
- Clean fins with a soft brush.
- Empty housing of the microfilter box.
- Reattach microfilter box (see figure F).

Setting the speed

There are four speed levels that can be changed using the speed setting buttons. Press the "+" button to increase the speed. Press "-" button to decrease the speed. The LED lights above the numbers indicate the current speed level (see figure G).

The speed level can be set when the tool is connected to the power supply or when the tool is already in operation.

After you turn the tool off, the memory function will remember and revert to the last active speed level the next time the tool is turned on.

The approximate OPM (oscillations per minute) are:

Speed level	/min (OPM)
1	8000
2	9300
3	10600
4	12000

Switching on and off

Switch power tool on or off by pressing on/off switch (see figure H).

CAUTION!

Following a power failure, the switched-on power tool will not start running again.

Operating instructions

WARNING!

Hold the electric power tool by the insulated grip surfaces only!

CAUTION!

When the power tool is switched off, the grinding tool continues running briefly.

- *Switch on the sander and place the whole sanding sheet on the surface to be processed.*
- *Applying moderate pressure, move the sander evenly over the workpiece.*
- *The sanding result is determined primarily by the selection of the correct sanding sheet, the selected number of oscillations and the contact pressure.*
- *Replace sanding sheets in good time.*
- *An excessive increase in the contact pressure will not increase the grinding performance, but will increase the wear on the electric power tool and the sanding tool.*

For further information on the manufacturer's products go to www.flex-tools.com.

Maintenance and care

WARNING!

Before performing any work on the electric power tool, pull out the mains plug.

Cleaning

- Clean the power tool and grille in front of the vent slots regularly. Frequency of cleaning is dependent on the material and duration of use.
- Regularly blow out the housing interior and motor with dry compressed air.

Spare parts and accessories

For other accessories, in particular tools and sander accessories, can be found in the manufacturer's catalogues.

Exploded drawings and spare-part lists can be found on our homepage:

www.flex-tools.com

Disposal information

WARNING!

Render redundant power tools unusable:

- *mains operated power tool by removing the power cord,*



EU countries only

Do not throw electric power tools into the household waste! In accordance

with the European

Directive 2012/19/EU on Waste Electrical and Electronic Equipment and transposition into national law used electric power tools must be collected separately and recycled in an environmentally friendly manner.

Raw material recovery instead of waste disposal.

Device, accessories and packaging should be recycled in an environmentally friendly manner. Plastic parts are identified for recycling according to material type.

NOTE

Please ask your dealer about disposal options!

CE-Declaration of Conformity

We declare under our sole responsibility that the product described under "Technical specifications" conforms to the following standards or normative documents:

EN 62841 in accordance with the regulations of the directives 2014/30/EU, 2006/42/EC, 2011/65/EU.

Responsible for technical documents:

FLEX-Elektrowerkzeuge GmbH, R & D
Bahnhofstrasse 15, D-71711 Steinheim/Murr

i.v. Peter Lameli Klaus Peter Weinper

Peter Lameli
Technical Head

Klaus Peter Weinper
Head of Quality
Department (QD)

01.03.2021; FLEX-Elektrowerkzeuge GmbH
Bahnhofstrasse 15, D-71711 Steinheim/Murr

Exemption from liability

The manufacturer and his representative are not liable for any damage and lost profit due to interruption in business caused by the product or by an unusable product. The manufacturer and his representative are not liable for any damage which was caused by improper use of the power tool or by use of the power tool with products from other manufacturers.

Symboles utilisés dans ce mode d'emploi

AVERTISSEMENT !

Indique un danger imminent. Le non-respect de cet avertissement peut entraîner la mort ou des blessures graves.

ATTENTION !

Indique une situation potentiellement dangereuse. Le non-respect de cet avertissement peut entraîner des blessures légères ou des dégâts matériels.

REMARQUE

Indique des conseils et des informations importantes.

Symboles figurant sur l'outil électrique



Pour réduire le risque de blessures, l'utilisateur doit lire la notice d'utilisation !



Portez des lunettes !



Portez une protection auditive !



Portez un masque !



Outil de classe II



Information sur l'élimination de l'outil usagé

Pour votre sécurité

AVERTISSEMENT !

Avant d'utiliser l'outil électrique, veuillez lire et respecter :

- les présentes consignes d'utilisation ;
- les « Consignes de sécurité générales » sur la manipulation des outils électriques dans le livret fourni (brochure n° : 315.915),
- les règles applicables sur le site et la réglementation relative à la prévention des accidents.

Cet outil électrique est un outil de pointe et a été conçu conformément aux règles de sécurité reconnues.

Néanmoins, lors de l'utilisation, l'outil électrique peut mettre en danger la vie et l'intégrité corporelle de l'utilisateur ou d'un tiers, ou l'outil électrique ou d'autres biens peuvent subir des dommages.

La ponceuse doit uniquement être utilisée

- aux fins prévues,
- et en parfait état de marche.

Les défaillances pouvant compromettre la sécurité doivent être réparées immédiatement.

Utilisation prévue

La ponceuse est conçue

- pour un usage commercial dans les secteurs de l'industrie et du commerce,
- pour poncer du bois, du plastique, de la peinture, du mastic et des matériaux similaires par ponçage à sec,
- pour utiliser avec des feuilles abrasives Velcro ainsi qu'avec les accessoires indiqués dans ce mode d'emploi ou recommandés par le fabricant.

Si vous poncez du métal, des étincelles peuvent se produire. Veillez à ce que personne ne puisse être mis en danger par la projection d'étincelles.

Avertissements de sécurité pour la ponceuse

AVERTISSEMENT !

Lisez l'ensemble des consignes de sécurité ainsi que le mode d'emploi. Le non-respect des consignes de sécurité et du mode d'emploi peut entraîner un choc électrique, un incendie et/ou des blessures graves.

Conservez toutes les consignes de sécurité et le mode d'emploi dans un endroit sûr pour une consultation ultérieure.

- Tenez l'outil par ses surfaces de préhension isolantes car la surface de ponçage pourrait entrer en contact avec le cordon d'alimentation de l'appareil. En coupant un fil sous tension électrique, les parties métalliques non carénées de l'outil peuvent se retrouver sous tension électrique et l'opérateur risque de subir un choc électrique.

- **Attention, risque d'incendie ! Évitez de surchauffer le matériau à poncer et la ponceuse. Videz toujours le sac à poussières après chaque utilisation.** La poussière de ponçage dans le sac à poussière, le microfiltre et le sac en papier (ou dans le sac du filtre ou le filtre de l'extracteur de poussière) est susceptible de s'enflammer spontanément dans des conditions défavorables, par ex. en raison de la projection d'étincelles lors du ponçage de métaux. Ceci est particulièrement dangereux si la poussière de ponçage se mélange à des résidus de peinture ou de polyuréthane ou d'autres substances chimiques et si le matériau est poncé jusqu'à ce qu'il s'échauffe.
- **N'utilisez pas l'outil électrique si son cordon d'alimentation est endommagé. Ne touchez pas un cordon endommagé et retirez la fiche secteur si le cordon est endommagé lors de l'utilisation.** Les cordons d'alimentation endommagés augmentent le risque de choc électrique.
- **Utilisez l'outil électrique pour un ponçage à sec uniquement.** Il y a un risque accru de choc électrique si de l'eau pénètre dans l'outil électrique.
- **La poussière dégagée par certaines matières, telles que les peintures au plomb, certains types de bois, minéraux et métaux, peut être dangereuse pour l'opérateur ou les personnes à proximité.** L'inhalation ou le contact avec ces poussières peut entraîner des maladies respiratoires et/ou des réactions allergiques.
 - Veillez à ce que votre lieu de travail soit bien ventilé !
 - Si cela est possible, utilisez un dispositif d'extraction de la poussière externe.
 - Il est recommandé de porter un masque filtrant de classe P2.
- **Fixez la pièce à usiner.** Une pièce à usiner fixée à l'aide de dispositifs de serrage ou d'un étau est mieux maintenue qu'à la main.
- **Veillez à ce que votre poste de travail reste propre.** Le mélange de matières est particulièrement dangereux. Les poussières de métaux légers peuvent s'enflammer ou exploser.

- Ne poncez pas des matériaux qui dégagent des substances dangereuses (par ex. de l'amiante).
- Ne poncez pas et ne coupez pas des métaux légers contenant un taux de magnésium supérieur à 80%. Risque d'incendie !
- Avant d'utiliser la machine, vérifiez que les outils de ponçage sont correctement installés et fixés. Faites tourner l'outil électrique à vide pendant 30 secondes !
- Cessez immédiatement le test de fonctionnement en cas de vibrations importantes ou d'autre dysfonctionnement. Examinez la machine pour en déterminer la cause.
- Avant de poser l'outil électrique, éteignez-le et patientez jusqu'à ce qu'il soit entièrement immobile.
- Ne serrez pas l'outil électrique dans un étau.
- Placez toujours le cordon d'alimentation vers l'arrière, à l'écart de l'outil électrique.

Consignes de sécurité supplémentaires

- Utilisez uniquement des câbles de rallonge prévus pour une utilisation à l'extérieur.
- Identifiez l'outil à l'aide d'autocollants uniquement. Ne percez pas de trous dans le boîtier.
- La tension secteur doit correspondre à celle indiquée sur la plaque signalétique de l'outil.

Bruit et vibration

Les valeurs de bruit et de vibration ont été déterminées conformément à la norme EN 62841. Le niveau acoustique évalué de l'outil est typiquement :

	Niveau de pression acoustique L_{pA} [dB(A)]	Niveau de puissance acoustique L_{WA} [dB(A)]
ORE 2-125 EC	75	86
OSE 2-80 EC	77	88
ODE 2-100 EC	76	87
Incertitude K=3dB		

Valeur de vibration totale :

	Valeur d'émission a_h (m/s^2)
ORE 2-125 EC	3.5
OSE 2-80 EC	3.5
ODE 2-100 EC	3.5
	Incertitude $K=1.5 m/s^2$

⚠ **AVERTISSEMENT !**
Les mesures indiquées font référence à des outils électriques neufs. Un usage quotidien influe sur les valeurs de bruit et de vibration.

i **REMARQUE**
Le niveau des émissions vibratoires indiqué ici a été mesuré conformément à un test standardisé de la norme EN 62841, et peut être utilisé pour comparer les outils entre eux.

Il peut aussi servir pour effectuer une évaluation préliminaire de l'exposition. Le niveau d'émission de vibrations déclaré se réfère aux applications principales de l'outil. Cependant, si l'outil est utilisé pour différentes applications, avec différents accessoires ou s'il est mal entretenu, l'émission de vibrations peut être différente. Ceci peut augmenter le niveau d'exposition de façon significative au cours de la période totale d'utilisation. Pour obtenir une estimation précise de la charge des vibrations, il s'agit également de prendre en compte les moments où l'outil est éteint, ou même en marche mais sans être utilisé. Ceci peut diminuer le niveau d'exposition de façon significative au cours de la période totale d'utilisation.

Identifiez des mesures de sécurité supplémentaires pour protéger l'opérateur des effets des vibrations, telles que : entretien de l'outil et des accessoires, maintien des mains au chaud, organisation du rythme de travail.

⚠ **ATTENTION !**
Portez une protection auditive à une pression acoustique supérieure à 85 dB(A).

Spécifications techniques

Voir la figure B

Vue d'ensemble (voir image A)

La numérotation des caractéristiques du produit se réfère à l'illustration de la machine sur la page des schémas.

- 1 Surfaces de préhension isolées
- 2 Interrupteur marche/arrêt
- 3 Buse d'extraction
- 4 Bouton de réglage de la vitesse
- 5 Indicateur de vitesse
- 6 Plateau de ponçage
- 7 Feuille abrasive
- 8 Boîtier microfiltre
 - a) Boîtier
 - b) Insert de filtre avec couvercle

Consignes d'utilisation

i **REMARQUE**
Une fois l'outil arrêté, il continue de fonctionner pendant un court instant. Pour davantage d'informations sur les produits du fabricant, rendez-vous sur le site www.flex-tools.com.

⚠ **AVERTISSEMENT !**
Avant toute intervention sur l'outil électrique, débranchez la fiche secteur.

Avant de mettre l'outil en marche

Débranchez la fiche secteur et vérifiez qu'aucune pièce n'est manquante ou endommagée.

Fixation/remplacement de la feuille abrasive

Le plateau de ponçage est équipé de fixations en Velcro, il est donc exclusivement destiné à une utilisation avec des feuilles abrasives en Velcro (voir figure C1&C2&C3).

- Débranchez la fiche secteur.
- Retirez la feuille abrasive usagée.
- Retirez les gros débris du plateau de ponçage.
- Fixez-y une nouvelle feuille abrasive. Alignez les trous de la feuille abrasive sur les trous du plateau de ponçage.
- Fixez la feuille abrasive en l'appuyant doucement contre les fixations en Velcro du plateau de ponçage.

Remplacement du plateau de ponçage

Si le plateau de ponçage est usagé, il peut être remplacé (voir figure D).

- Débranchez la fiche secteur.
- Dévissez les quatre vis.
- Retirez le plateau de ponçage en le tirant vers le bas.
- Montez un plateau de ponçage neuf.
- Serrez à nouveau les quatre vis.

Extracteur intégré avec boîtier microfiltre

- Poussez le boîtier microfiltre sur la buse d'extraction jusqu'à la butée (voir figure E).

Pour garantir une extraction optimale de poussières, videz le boîtier microfiltre en temps utile ! Nettoyez régulièrement l'élément filtrant.

- Tirez sur le boîtier microfiltre en le tournant pour le retirer de la buse d'extraction.
- Ouvrez le couvercle (fermeture à baïonnette) et retirez-le en même temps que l'élément filtrant.
- -apotez l'élément filtrant sur une surface solide.
- Nettoyez les ailettes à l'aide d'une brosse souple.
- Videz le boîtier microfiltre.
- Remettez le boîtier microfiltre en place (voir figure F).

Réglage de la vitesse

Vous pouvez régler la vitesse sur quatre niveaux à l'aide des boutons de réglage de la vitesse. Appuyez sur le bouton « + » pour augmenter la vitesse. Appuyez sur le bouton « - » pour diminuer la vitesse. Les voyants LED au-dessus des numéros indiquent le niveau de vitesse actuel (voir figure G).

Le niveau de vitesse peut être réglé lorsque l'outil est raccordé à l'alimentation électrique ou lorsqu'il est déjà en fonctionnement.

Une fois que l'outil est éteint, la fonction mémoire enregistre le dernier niveau de vitesse activé et l'outil redémarre à ce niveau de vitesse lors de la prochaine utilisation.

Les oscillations par minute (OPM) sont d'environ :

Niveau de vitesse	/min (OPM)
1	8000
2	9300
3	10600
4	12000

Marche/arrêt

Mettez l'outil électrique en marche ou éteignez-le en appuyant sur l'interrupteur marche/arrêt (voir figure H).



ATTENTION !

Après une coupure de courant, l'outil allumé ne redémarre pas automatiquement.

Consignes d'utilisation



AVERTISSEMENT !

Tenez l'outil par ses surfaces de préhension isolées uniquement !



ATTENTION !

Une fois l'outil éteint, il continue de fonctionner pendant un court instant.

- Mettez la ponceuse en marche et placez la totalité de la feuille abrasive sur la surface à poncer.
- Tout en exerçant une pression modérée, déplacez la ponceuse uniformément sur la surface.
- Le résultat du ponçage dépend principalement du choix d'une feuille abrasive adaptée, du nombre d'oscillations sélectionné et de la pression exercée.
- Remplacez les feuilles abrasives en temps utile.
- L'augmentation excessive de la pression exercée n'améliore pas les performances de ponçage mais accélère l'usure de l'outil électrique et de la feuille abrasive.

Pour davantage d'informations sur les produits du fabricant, rendez-vous sur le site www.flex-tools.com.

Maintenance et entretien



AVERTISSEMENT !

Avant toute intervention sur l'outil électrique, débranchez la fiche secteur.

Nettoyage

- Nettoyez l'outil régulièrement ainsi que la grille devant les fentes d'aération. La fréquence de nettoyage dépend du matériau et de la durée d'utilisation.

- Nettoyez régulièrement l'intérieur du boîtier et le moteur avec de l'air comprimé sec.

Pièces de rechange et accessoires

Pour les autres accessoires, en particulier les outils et les accessoires de la ponceuse, consultez les catalogues du fabricant.

Vous trouverez des dessins éclatés et des listes de pièces de rechange sur notre site internet :


www.flex-tools.com

Information sur l'élimination des déchets

AVERTISSEMENT !

Rendre les outils électriques usagés inutilisables :

- en retirant le cordon d'alimentation des outils filaires,

 Pays de l'UE uniquement
Ne jetez pas les outils électriques avec les ordures ménagères !

Conformément à la directive européenne 2012/19/UE relative aux déchets d'équipements électriques et électroniques et à sa transposition dans la législation nationale, les outils électriques usagés doivent être collectés séparément et recyclés dans le respect de l'environnement.

 **Récupération des matières premières à la place de l'élimination des déchets.**

L'appareil, les accessoires et l'emballage doivent être recyclés dans le respect de l'environnement. Les pièces en plastique sont identifiées pour le recyclage selon le type de matériau.

REMARQUE

N'hésitez pas à demander à votre revendeur où recycler votre produit !

Déclaration de conformité

Nous déclarons sous notre seule responsabilité que le produit décrit dans les « Spécifications techniques » est conforme aux normes ou documents normatifs suivants :

EN 62841 conformément aux réglementations des directives 2014/30/UE, 2006/42/CE, 2011/65/UE.

Responsable pour les documents techniques :
FLEX-Elektrowerkzeuge GmbH, R & D
Bahnhofstrasse 15, D-71711 Steinheim/Murr

i.v. Peter Lameli Klaus Peter Weinper

Peter Lameli Klaus Peter Weinper
Directeur technique Chef du Service Qualité

01.03.2021; FLEX-Elektrowerkzeuge GmbH
Bahnhofstrasse 15, D-71711 Steinheim/Murr

Exemption de responsabilité

Le fabricant et son représentant déclinent toute responsabilité pour les dommages et les gains manqués liés à l'interruption des activités causée par le produit ou un produit inutilisable. Le fabricant et son représentant déclinent toute responsabilité pour les dommages liés à une mauvaise utilisation de l'outil électrique ou à une utilisation avec des produits provenant d'autres fabricants.

Simboli utilizzati in questo manuale

AVVERTENZA!

Indica un pericolo imminente. Il mancato rispetto di questa avvertenza comporta il rischio di morte o lesioni gravi.

ATTENZIONE!

Indica una situazione potenzialmente pericolosa. Il mancato rispetto di questa avvertenza comporta il rischio di lesioni lievi o danni materiali.

NOTA

Indica suggerimenti per l'uso e informazioni importanti.

Simboli sull'apparecchio



Per ridurre il rischio di infortuni, leggere le istruzioni.



Indossare protezioni per gli occhi.



Indossare protezioni per le orecchie.



Indossare una maschera antipolvere.



Apparecchio di classe II



Informazioni sullo smaltimento degli apparecchi elettrici

Avvertenze di sicurezza

AVVERTENZA!

Prima di usare l'utensile elettrico, leggere e rispettare:

- queste istruzioni per l'uso;
- le "Istruzioni di sicurezza generali" sull'uso degli utensili elettrici nel libretto incluso (libretto n. 315.915);
- le leggi e le normative locali in vigore relative alla prevenzione degli incidenti.

Questo utensile elettrico di ultima generazione è stato costruito conformemente alle normative di sicurezza in vigore.

Tuttavia, quando è in funzione, l'utensile elettrico comporta il rischio di lesioni, anche mortali, all'operatore o a terze parti e il rischio di danni all'utensile o ad altre proprietà.

Questa levigatrice deve essere utilizzata esclusivamente

- se perfettamente funzionante
- e per gli scopi previsti.

Eventuali difetti che ne compromettono la sicurezza devono essere immediatamente corretti.

Destinazione d'uso

Questa levigatrice è progettata

- per l'uso in ambito industriale e commerciale;
- per la levigatura di legno, plastica, vernice, sigillanti e materiali simili tramite levigatura secca;
- per l'uso in combinazione con gli accessori e i fogli abrasivi dotati di velcro indicati in queste istruzioni o raccomandati dal costruttore.

La lavorazione del metallo può creare scintille. Assicurarsi che le scintille non mettano in pericolo altre persone.

Avvertenze di sicurezza specifiche per levigatrici

AVVERTENZA!

Leggere tutte le istruzioni e le avvertenze di sicurezza. Il mancato rispetto delle avvertenze e delle istruzioni comporta il rischio di scossa elettrica, incendio e/o lesioni gravi.

Conservare tutte le avvertenze e le istruzioni in luogo sicuro per riferimento futuro.

- **Impugnare l'apparecchio tramite le impugnature isolanti, perché la superficie di levigatura potrebbe entrare a contatto con il cavo di alimentazione.** Il contatto con un cavo elettrificato può trasmettere la corrente alle parti metalliche esposte dell'utensile, provocando una scossa elettrica all'operatore.
- **Attenzione! Rischio di incendio. Evitare il surriscaldamento del materiale in lavorazione e dell'apparecchio. Svuotare sempre il contenitore della polvere prima di effettuare una pausa.** La polvere all'interno del contenitore della polvere o

del microfiltro (o all'interno dell'estrattore di polvere) può prendere fuoco in alcune condizioni, ad esempio in presenza di scintille. Tale rischio aumenta se la polvere è mescolata a residui di vernice o poliuretano o a sostanze chimiche, o se l'area di lavoro è molto calda a seguito di un periodo prolungato di lavoro.

- **Non usare l'utensile elettrico se il cavo di alimentazione è danneggiato. Non toccare il cavo danneggiato e scollegarlo dalla presa di corrente se subisce danni durante l'uso dell'apparecchio.** Cavi danneggiati aumentano il rischio di scossa elettrica.
- **Utilizzare l'utensile esclusivamente per la levigatura a secco.** L'infiltrazione di acqua all'interno degli utensili elettrici aumenta il rischio di scossa elettrica.
- **La polvere rilasciata da materiali come vernici al piombo, alcuni tipi di legno, minerali e metalli può essere tossica per l'operatore e le persone presenti.** L'inalazione o il contatto con tali polveri comporta il rischio di patologie respiratorie e/o reazioni allergiche.
 - Assicurarsi che l'area di lavoro sia ben ventilata.
 - Se possibile, usare un estrattore di polvere esterno.
 - Si raccomanda di indossare un respiratore con filtro di classe P2.
- **Fissare il materiale in lavorazione.** Un materiale fissato con appositi dispositivi o una morsa è bloccato più saldamente.
- **Mantenere l'area di lavoro pulita.** I miscugli di diversi materiali sono particolarmente pericolosi. Le polveri di metallo possono incendiarsi o esplodere.
- Non lavorare su materiali che rilasciano sostanze tossiche (ad esempio l'amianto).
- Non lavorare metalli con contenuto di magnesio superiore all'80%. Rischio di incendio.
- Prima di usare l'utensile, assicurarsi che gli accessori siano stati installati e fissati correttamente sull'apparecchio. Avviare l'utensile senza carico per 30 secondi.
- Interrompere immediatamente il test in caso di vibrazioni forti o altri danni. Controllare l'utensile per determinare la causa del problema.
- Prima di appoggiare l'utensile, arrestarlo e

attendere che si fermi completamente.

- Non bloccare l'utensile in una morsa.
- Disporre il cavo di alimentazione verso la parte posteriore dell'utensile e lontano da esso.

Avvertenze di sicurezza aggiuntive

- Usare esclusivamente prolunghie progettate per l'uso all'aperto.
- Usare esclusivamente adesivi per contrassegnare l'utensile. Non praticare fori nell'involucro esterno.
- La tensione della rete elettrica in uso deve corrispondere a quella riportata sulla targa identificativa dell'utensile.

Emissione acustiche e vibrazioni

I valori di emissione acustica e delle vibrazioni sono stati determinati conformemente allo standard EN 62841. Di seguito sono riportati i livelli di emissione acustica tipici dell'apparecchio.

	Livello di pressione sonora L_{pA} [dB(A)]	Livello di potenza sonora L_{WA} [dB(A)]
ORE 2-125 EC	75	86
OSE 2-80 EC	77	88
ODE 2-100 EC	76	87
	Incertezza K=3dB	

Valore totale di emissione delle vibrazioni

	Valore di emissione a_h (m/s^2)
ORE 2-125 EC	3.5
OSE 2-80 EC	3.5
ODE 2-100 EC	3.5
	Incertezza K=1.5 m/s^2



AVVERTENZA!

I valori indicati sono relativi a utensili elettrici nuovi. L'uso quotidiano può influire sui valori di rumorosità e vibrazioni.



NOTA

Il valore totale di vibrazioni indicato è stato misurato tramite il metodo di collaudo standard descritto in EN 62841 e può essere utilizzato per confrontare l'apparecchio con altri prodotti analoghi.

Può essere utilizzato anche per una valutazione preliminare dei livelli di esposizione. Il livello di vibrazioni dichiarato corrisponde all'applicazione principale dell'utensile. Tuttavia, se l'utensile è utilizzato per applicazioni diverse o con altri accessori, o se viene mantenuto in cattive condizioni, il livello di vibrazioni potrebbe differire. Ciò può aumentare significativamente il livello di esposizione durante il periodo di lavoro complessivo. Per una stima accurata del carico di vibrazioni, è necessario prendere in considerazione anche il periodo in cui l'utensile elettrico è spento, o è in funzione ma non in uso. Ciò può ridurre significativamente il livello di esposizione durante il periodo di lavoro complessivo.

Adottare ulteriori misure di sicurezza per proteggere l'operatore dagli effetti delle vibrazioni, ad esempio mantenere l'utensile e gli accessori in buone condizioni, tenere le mani al caldo, pianificare il lavoro.



ATTENZIONE!

Indossare protezioni per le orecchie quando la pressione sonora è superiore a 85 dB(A).

Specifiche tecniche

Figura B

Descrizione dell'apparecchio (Figura A)

I numeri accanto ai componenti fanno riferimento all'illustrazione dell'apparecchio nella pagina delle figure.

- 1 Superfici di presa isolate**
- 2 Interruttore di avvio/arresto**
- 3 Bocchetta di estrazione della polvere**
- 4 Pulsante di selezione della velocità**
- 5 Pannello di controllo della velocità**
- 6 Piastra di levigatura**
- 7 Foglio abrasivo**
- 8 Gruppo microfiltro**
 - a) Involucro esterno
 - b) Filtro con copertura

Istruzioni per l'uso



NOTA

Dopo averlo arrestato, l'utensile continua a funzionare per qualche istante.

Per ulteriori informazioni sui prodotti del costruttore, visitare il sito web www.flex-tools.com.



AVVERTENZA!

Prima di effettuare qualsiasi lavoro sull'apparecchio, scollegare la spina dalla presa di corrente.

Prima di avviare l'apparecchio

Scollegare l'apparecchio dalla presa di corrente e verificare che siano presenti tutti i componenti e che non siano danneggiati.

Installazione/rimozione della piastra di levigatura

La piastra di levigatura è dotata di un sistema di fissaggio in velcro; pertanto, è progettata esclusivamente per l'uso con fogli abrasivi dotati di velcro (Figure C1, C2, C3).

- Scollegare il cavo di alimentazione dalla presa di corrente.
- Rimuovere il foglio abrasivo.
- Rimuovere eventuali detriti dalla piastra di levigatura.
- Installare il nuovo foglio abrasivo. Allineare i fori sul foglio abrasivo con i fori sulla piastra di levigatura.
- Fissare il foglio abrasivo premendolo delicatamente contro i dispositivi in velcro sulla piastra di levigatura.

Sostituzione della base di levigatura

Se la piastra di levigatura è usurata, è possibile sostituirla (Figura D).

- Scollegare il cavo di alimentazione dalla presa di corrente.
- Svitare le quattro viti.
- Rimuovere la piastra di levigatura tirandola verso il basso.
- Fissare una nuova piastra di levigatura.
- Serrare nuovamente le quattro viti.

Bocchetta di estrazione della polvere con microfiltro

- Inserire il gruppo microfiltro sulla bocchetta di estrazione della polvere (Figura E).

Per assicurare un'estrazione della polvere ottimale, svuotare il microfiltro tempestivamente. Pulire regolarmente il filtro interno.

- Per rimuovere il gruppo microfiltro, tirarlo ruotandolo.
- Rimuovere la copertura (attacco a baionetta) ed estrarla insieme al filtro interno.
- Picchiare il filtro interno su una superficie solida.
- Pulire le alette con una spazzola morbida.
- Svuotare l'involucro esterno del gruppo microfiltro.
- Reinstallare il gruppo microfiltro (Figura F).

Selezione della velocità

Sono disponibili quattro livelli di velocità, selezionabili con i pulsanti di regolazione della velocità. Premere il pulsante "+" per aumentare la velocità. Premere il pulsante "-" per diminuire la velocità. Gli indicatori luminosi sopra i numeri segnalano il livello di velocità corrente (Figura G).

È possibile modificare la velocità quando l'apparecchio è collegato alla presa di corrente o quando è in funzione.

Dopo aver arrestato l'apparecchio o averlo scollegato dalla presa di corrente, la velocità selezionata sarà memorizzata e verrà ripristinata al successivo avvio.

I valori approssimativi di OPM (oscillazioni per minuti) sono riportati nella tabella seguente.

Livello di velocità	/min (OPM)
1	8000
2	9300
3	10600
4	12000

Avvio e arresto

Per avviare o arrestare l'apparecchio, premere l'interruttore di avvio/arresto (Figura H).

ATTENZIONE!

Se si verifica un'interruzione di corrente mentre l'apparecchio è in funzione, l'apparecchio non si riavvierà automaticamente.

Utilizzo

AVVERTENZA!

Tenere l'utensile elettrico esclusivamente tramite le impugnature isolanti.

ATTENZIONE!

Dopo averlo arrestato, l'utensile continua a funzionare per qualche istante.

- Avviare la levigatrice e posizionare l'intero foglio abrasivo sulla superficie da levigare.
- Applicare una pressione moderata e spostare la levigatrice sul materiale in modo uniforme.
- I risultati della levigatura dipendono principalmente dal foglio abrasivo e dalla velocità selezionati e dalla pressione applicata.
- Sostituire il foglio abrasivo tempestivamente.
- Un eccessivo aumento della pressione sul materiale non aumenta le prestazioni di levigatura, ma aumenta l'usura dell'utensile elettrico e dell'accessorio.

Per ulteriori informazioni sui prodotti del costruttore, visitare il sito web www.flex-tools.com.

Manutenzione e pulizia

AVVERTENZA!

Prima di effettuare qualsiasi lavoro sull'apparecchio, scollegare la spina dalla presa di corrente.

Pulizia

- Pulire regolarmente l'utensile elettrico e la griglia davanti alle aperture di ventilazione. La frequenza della pulizia dipende dal materiale e dalla frequenza di utilizzo.
- Pulire l'interno dell'involucro e il motore con aria compressa.

Parti di ricambio e accessori

Ulteriori accessori, in particolare per utensili e levigatrici, sono disponibili nei cataloghi del costruttore.

Le viste esplose e l'elenco delle parti di ricambio sono disponibili sul nostro sito web: www.flex-tools.com

Informazioni sullo smaltimento



AVVERTENZA!

Rendere inutilizzabili gli utensili elettrici:

– *rimuovendo il cavo di alimentazione, oppure*



Solo Paesi UE

Non smaltire l'utensile elettrico insieme ai rifiuti domestici. Conformemente alla direttiva europea 2012/19/EC sui rifiuti di apparecchiature elettriche ed elettroniche e la sua applicazione nella giurisdizione nazionale, gli utensili elettrici devono essere raccolti separatamente e riciclati nel rispetto dell'ambiente.



Riciclare le materie prime invece di smaltirle insieme ai rifiuti.

Lo strumento, gli accessori e i materiali di imballaggio devono essere smaltiti nel rispetto dell'ambiente. Le parti in plastica sono riciclabili in base al tipo di materiale.



NOTA

Rivolgersi al rivenditore per informazioni sullo smaltimento.

☞ Dichiarazione di conformità

Si dichiara sotto propria responsabilità che il prodotto descritto alla sezione "Specifiche tecniche" è conforme ai seguenti standard o documenti normativi.

EN 62841 ai sensi dei regolamenti delle direttive 2014/30/EU, 2006/42/EC, 2011/65/EU.

Responsabile dei documenti tecnici:

FLEX-Elektrowerkzeuge GmbH, R & D
Bahnhofstrasse 15, D-71711 Steinheim/Murr

Peter Lameli
Responsabile tecnico

Klaus Peter Weinper
Responsabile
dell'Ufficio Qualità (UQ)

01.03.2021; FLEX-Elektrowerkzeuge GmbH
Bahnhofstrasse 15, D-71711 Steinheim/Murr

Esonero dalla responsabilità

Il costruttore e il suo rappresentante non sono responsabili per danni e mancato profitto a causa dell'interruzione dell'attività commerciale dovuta al prodotto o a un prodotto inutilizzabile. Il costruttore e il suo rappresentante non sono responsabili per danni causati dall'uso improprio dell'utensile elettrico o dall'uso dell'utensile elettrico con accessori di altri costruttori.

Símbolos utilizados en este manual

¡ADVERTENCIA!

Indica un peligro inminente. Si no se tiene en cuenta esta advertencia puede producirse la muerte o lesiones muy graves.

¡PRECAUCIÓN!

Indica la posibilidad de una situación de peligro. Si no se tiene en cuenta esta advertencia pueden producirse lesiones leves o daños materiales.

NOTA

Indica consejos de aplicación e información importante.

Símbolos en la herramienta eléctrica



¡Para reducir el riesgo de lesiones, lea el manual de instrucciones!



¡Llevar gafas protectoras!



¡Utilizar protección auditiva!



¡Llevar máscara!



Herramienta de clase II



Información para la eliminación de la herramienta vieja

Por su seguridad

¡ADVERTENCIA!

Antes de usar la herramienta eléctrica, lea los documentos siguientes:

- estas instrucciones de funcionamiento,
- las «Instrucciones generales de seguridad» sobre el manejo de herramientas eléctricas incluidas en el folleto adjunto (n.º: 315.915),
- los reglamentos locales vigentes actualmente y las normativas sobre prevención de accidentes.

Esta herramienta eléctrica incorpora la tecnología más avanzada y ha sido fabricada cumpliendo las normativas de seguridad reconocidas.

No obstante, cuando se utiliza la herramienta eléctrica, podría producirse un riesgo para la integridad física y la vida del usuario y de terceros, o daños en la herramienta u otros daños materiales.

La lijadora debe usarse únicamente:

- del modo previsto,
- en perfecto estado de funcionamiento.

Los fallos que afecten a la seguridad deben repararse inmediatamente.

Uso previsto

La lijadora ha sido diseñada:

- para uso comercial en la industria y el comercio,
- para lijar madera, plástico, pintura, masilla y materiales similares mediante el procedimiento de lijado en seco,
- para usar con hojas de papel de lija con Velcro y accesorios que se indican en estas instrucciones o que están recomendados por el fabricante.

Pueden producirse chispas cuando se rectifican metales. Asegúrese de que no exista peligro para ninguna persona debido a las chispas emitidas.

Advertencias de seguridad relacionadas con la lijadora

¡ADVERTENCIA!

Lea todas las instrucciones de seguridad y las demás instrucciones. El incumplimiento de las instrucciones de seguridad y las demás instrucciones puede provocar una descarga eléctrica, incendio y/o lesiones graves.

Guarde en un lugar seguro todas las instrucciones de seguridad y las demás instrucciones para consultarlas en el futuro.

- **Sujete la herramienta eléctrica por sus superficies de agarre aisladas, ya que la superficie de lijado podría entrar en contacto con su propio cable.** El corte de un cable bajo tensión podría hacer que las piezas metálicas expuestas de la herramienta eléctrica transmitan tensión y provoquen una descarga eléctrica al usuario.

- **¡Atención: riesgo de incendio! Evite el sobrecalentamiento del material a lijar y de la amoladora. Vacíe siempre el depósito de polvo antes de hacer pausas en el trabajo.** El polvo de amolado en el la bolsa de polvo, el microfiltro, la bolsa de papel (o en la bolsa filtrante o el filtro del extractor de polvo) puede encenderse de manea espontánea en condiciones desfavorables, por ejemplo, debido a las chispas que salen despedidas cuando se lijan metales. Esto es especialmente peligroso si el polvo de amolado está mezclado con restos de pintura o poliuretano o con otras sustancias químicas, o si el material se lija durante mucho tiempo hasta que está muy caliente.
- **No use la herramienta eléctrica si el cable de alimentación está dañado. No toque el cable de alimentación dañado y saque el enchufe de la toma de corriente si el cable se daña durante el uso de la herramienta.** Los cables de alimentación dañados aumentan el riesgo de descarga eléctrica.
- **Use la herramienta eléctrica solo para lijado en seco.** Existe un mayor riesgo de descarga eléctrica si penetra agua en la herramienta.
- **El polvo que emiten materiales como las pinturas con plomo, algunos tipos de madera, minerales y metales, puede ser peligroso para el usuario o para las personas que se encuentran cerca.** La inhalación o el contacto con estos polvos pueden provocar enfermedades respiratorias y/o reacciones alérgicas.
 - ¡Asegúrese de que el lugar de trabajo esté bien ventilado!
 - Si es posible, utilice un dispositivo externo de extracción de polvo.
 - Se recomienda el uso de una mascarilla respiratoria con filtro de clase P2.
- **Sujete la pieza de trabajo.** Es más seguro sujetar una pieza de trabajo en un dispositivo de apriete o en un tornillo de banco que con la mano.
- **Mantenga limpio el lugar de trabajo.** Las mezclas de materiales son especialmente peligrosas. El polvo de metal ligero puede arder o explotar.

- No trabaje con materiales que emitan sustancias peligrosas (por ejemplo, asbesto).
- No lije ni corte nunca metales ligeros que tengan un contenido de magnesio mayor que el 80 %. ¡Peligro de incendio!
- Antes de usar la máquina, compruebe que las herramientas de amolado se hayan instalado y sujetado correctamente. ¡Encienda la herramienta eléctrica sin carga durante 30 segundos!
- Interrumpa inmediatamente la prueba de funcionamiento si se producen vibraciones violentas o si se detectan daños. Compruebe el aparato para determinar la causa.
- Antes de depositar la herramienta eléctrica, apáguela y espere hasta que se pare.
- No sujete la herramienta eléctrica en un tornillo de banco.
- Coloque siempre el cable detrás, alejado de la herramienta eléctrica.

Instrucciones de seguridad adicionales

- Utilice solo cables alargadores permitidos para uso en exteriores.
- Identifique la herramienta eléctrica solo con etiquetas adhesivas. No taladre agujeros en la carcasa.
- La tensión de la red eléctrica debe coincidir con la tensión especificada en la placa identificativa.

Ruido y vibración

Los valores de ruido y vibración se han determinado según la norma EN 62841. El nivel de ruido evaluado de la herramienta eléctrica es típicamente:

	Nivel de presión acústica L_{pA} [dB(A)]	Nivel de potencia acústica L_{WA} [dB(A)]
ORE 2-125 EC	75	86
OSE 2-80 EC	77	88
ODE 2-100 EC	76	87
	Incertidumbre $K=3dB$	

Valor de vibración total:

	Valor de emisión a_h (m/s ²)
ORE 2-125 EC	3.5
OSE 2-80 EC	3.5
ODE 2-100 EC	3.5
	Incertidumbre K=1.5 m/s ²

¡ADVERTENCIA!

Las mediciones indicadas se refieren a herramientas eléctricas nuevas. El uso diario hace que cambien los valores de ruido y vibración.

NOTA

El nivel de emisión de vibraciones especificado en esta hoja informativa ha sido medido conforme a un método de ensayo estándar según la norma EN 62841 y puede utilizarse para hacer comparaciones entre herramientas.

También se puede usar en una valoración preliminar de la exposición. El nivel de emisión de vibraciones especificado representa las principales aplicaciones de la herramienta. No obstante, si la herramienta se usa para diferentes aplicaciones, con distintos accesorios o con un mantenimiento deficiente, la emisión de vibraciones puede diferir. Esto podría aumentar considerablemente el nivel de exposición a lo largo de todo el periodo de trabajo.

Para realizar una estimación precisa de la vibración, hay que considerar también los periodos en los que la herramienta eléctrica está apagada, o está encendida pero no se está usando realmente. Esto podría reducir significativamente el nivel de exposición a lo largo de todo el periodo de trabajo.

Identifique medidas de seguridad adicionales para proteger al usuario de los efectos de la vibración. Por ejemplo: realizar un mantenimiento correcto de la herramienta y los accesorios, mantener las manos calientes, organizar los procesos de trabajo.

¡PRECAUCIÓN!

Lleve protección auditiva cuando la presión acústica sea mayor que 85 dB(A).

Especificaciones Técnicas

Ver la figura B

Vista general (ver la figura A)

La numeración de los elementos del producto se refiere a la ilustración de la herramienta en la página de gráficos.

- 1 Superficies de agarre aisladas
- 2 Interruptor de encendido/apagado
- 3 Boquilla de extracción
- 4 Botón de ajuste de la velocidad
- 5 Panel de control de la velocidad
- 6 Placa de lija
- 7 Hoja de lija
- 8 Caja del microfiltro
 - a) Carcasa
 - b) Cartucho de filtro con cubierta

Instrucciones de funcionamiento

NOTA

Cuando se apaga el aparato, la herramienta continúa funcionando brevemente.

Encontrará más información sobre los productos del fabricante en www.flex-tools.com.

¡ADVERTENCIA!

Antes de realizar trabajos en la herramienta eléctrica, saque el enchufe de la toma de corriente.

Antes de encender la herramienta eléctrica

Saque el enchufe y compruebe que no falte ninguna pieza y que no esté dañado ningún componente.

Instalar/cambiar la hoja de lija

La placa de lija tiene elementos de sujeción de Velcro y, por tanto, está diseñada exclusivamente para el uso con hojas de lija con Velcro (ver las fig. C1, C2 y C3).

- Saque el enchufe.
- Quite la hoja de lija usada.
- Retire todos los residuos gruesos de la placa de lija.
- Coloque una nueva hoja de lija. Alinee los orificios de la hoja de lija con los de la placa de lija.
- Coloque la hoja de lija presionándola suavemente contra los elementos de sujeción de Velcro de la placa de lija.

Cambiar la placa de lija

Si la placa de lija está desgastada, se puede cambiar (ver la figura D).

- Saque el enchufe.
- Quite los cuatro tornillos.
- Tire hacia abajo de la placa de lija para quitarla.
- Instale una nueva placa de lija.
- Apriete de nuevo los cuatro tornillos

Extractor integrado con caja del microfiltro

- Empuje hasta el tope la caja del microfiltro sobre la boquilla de extracción (ver la figura E).
- ¡Para asegurar una extracción óptima del polvo, vacíe a tiempo la caja del microfiltro! Limpie regularmente el elemento filtrante.
- Saque la caja del microfiltro de la boquilla de extracción, tirando con un movimiento de giro.
 - Quite la cubierta (cierre de bayoneta) y sáquela junto con el elemento filtrante.
 - Golpee el elemento filtrante sobre una superficie sólida.
 - Limpie las láminas con un cepillo suave.
 - Vacíe la carcasa de la caja del microfiltro.
 - Vuelva a instalar la caja del microfiltro (ver la figura F).

Ajustar la velocidad

Hay cuatro niveles de velocidad que se pueden cambiar con los botones de ajuste de la velocidad. Pulse el botón «+» para aumentar la velocidad. Pulse el botón «-» para reducir la velocidad. Las luces LED encima de los números indican el nivel de velocidad actual (ver la figura G).

El nivel de velocidad se puede ajustar cuando la herramienta está conectada a la alimentación eléctrica o cuando la herramienta ya está en marcha.

Después de apagar la herramienta, la función de memoria recordará el último nivel de velocidad activo y volverá a ajustarlo la próxima vez que la encienda.

Las OPM (oscilaciones por minuto) son:

Nivel de velocidad	/min (OPM)
1	8000
2	9300
3	10600
4	12000

Encender y apagar

Para encender o apaga la herramienta, pulse el interruptor de encendido/apagado (ver la figura H).



¡PRECAUCIÓN!

Después de un fallo de corriente, el interruptor de encendido/apagado no se pondrá en marcha de nuevo.

Instrucciones de funcionamiento



¡ADVERTENCIA!

¡Sujete la herramienta eléctrica únicamente por sus superficies de agarre aisladas!



¡PRECAUCIÓN!

Cuando se apaga el aparato, la herramienta de lijado continúa funcionando brevemente.

- *Encienda la lijadora y coloque toda la hoja de lija sobre la superficie a procesar.*
- *Aplique una presión moderada, y mueva la lijadora de uniformemente sobre la pieza de trabajo.*
- *El resultado de lijado depende principalmente de la selección de la hoja de lija correcta, el número de oscilaciones seleccionado y la presión de contacto.*
- *Cambie a tiempo las hojas de lija.*
- *Un aumento excesivo de la presión de contacto no aumentará el rendimiento de lijado, sino que incrementará el desgaste de la máquina y de la herramienta de lijado.*

Encontrará más información sobre los productos del fabricante en www.flex-tools.com.

Mantenimiento y cuidado del producto



¡ADVERTENCIA!

Antes de realizar trabajos en la herramienta eléctrica, saque el enchufe de la toma de corriente.

Limpieza

- Limpie regularmente la herramienta eléctrica y la rejilla situada delante de las ranuras de ventilación. La frecuencia de limpieza depende del material y la duración de uso.
- Sople regularmente con aire comprimido seco el interior de la carcasa y el motor.

Piezas de recambio y accesorios

Para obtener información sobre otros accesorios, en particular herramientas y accesorios de la lijadora, consulte los catálogos del fabricante.

En nuestra página web encontrará planos de despiece y listas de recambios:

www.flex-tools.com

Información para la eliminación del producto

¡ADVERTENCIA!

Las herramientas viejas deben dejarse inutilizables:

- *si funcionan conectadas a la red eléctrica, quite el cable de alimentación.*



Solo países de la UE
¡No tire los aparatos eléctricos a la basura doméstica! Según la Directiva Europea 2012/19/UE sobre residuos eléctricos y electrónicos, y su implementación en las legislaciones nacionales, los aparatos eléctricos usados deben recogerse por separado y reciclarse de forma respetuosa con el medio ambiente.



Recuperación de materias primas en lugar de eliminación de residuos.

Los dispositivos, accesorios y embalajes deben reciclarse de forma respetuosa con el medio ambiente. Las piezas de plástico están identificadas para el reciclaje según el tipo de material.



NOTA

¡Pregunte a su distribuidor las opciones de eliminación!

CE-Declaración de conformidad

Por la presente, declaramos bajo nuestra exclusiva responsabilidad que el producto descrito en las «Especificaciones técnicas» cumple las siguientes normas o documentos estandarizados:

EN 62841 de acuerdo con las disposiciones de las directivas 2014/30/UE, 2006/42/CE, 2011/65/UE.

Responsable de la documentación técnica:
FLEX-Elektrowerkzeuge GmbH, R & D
Bahnhofstrasse 15, D-71711 Steinheim/Murr

i.v.  

Peter Lameli
Director técnico

Klaus Peter Weinper
Jefe del departamento de calidad (QD)

01.03.2021; FLEX-Elektrowerkzeuge GmbH
Bahnhofstrasse 15, D-71711 Steinheim/Murr

Exención de responsabilidad

El fabricante y su representante no son responsables de los daños y la pérdida de beneficio debido a la interrupción de la actividad causada por el producto o por un producto que no se pueda utilizar. El fabricante y su representante no son responsables de los daños provocados por el uso indebido de la herramienta eléctrica o por el uso de la misma con productos de otros fabricantes.

Símbolos usados neste manual



AVISO!

Existem perigos iminentes. O desrespeito por este aviso pode dar origem à morte ou a ferimentos extremamente graves.



CUIDADO!

Existe a possibilidade de uma situação perigosa. O desrespeito por este aviso pode dar origem a ferimentos ligeiros ou danos patrimoniais.



NOTA

Existem dicas de utilização e informação importante.

Símbolos na ferramenta elétrica



De modo a reduzir os riscos de ferimentos, leia as instruções de funcionamento!



Use óculos de proteção!



Utilize proteção auditiva!



Utilize uma máscara!



Ferramenta de classe II



Informação sobre a eliminação de uma máquina velha

Para sua segurança



AVISO!

Antes de usar a ferramenta elétrica, leia e siga:

- Estas instruções de funcionamento,
- As “Instruções gerais de segurança” sobre o manuseamento de ferramentas elétricas no folheto fornecido (folheto n.º: 315.915),
- As regras e normas atuais nas instalações quanto à prevenção de acidentes.

Esta ferramenta elétrica é topo de gama e foi

fabricada de acordo com as normas de segurança conhecidas.

No entanto, durante a utilização, a ferramenta elétrica pode constituir um perigo de vida para o utilizador ou poderá haver danos na ferramenta elétrica ou patrimoniais.

A lixadeira só pode ser usada

- iconforme previsto,
- inum perfeito estado de funcionamento.

As falhas que impeçam a segurança têm de ser reparadas imediatamente.

Utilização prevista

A lixadeira foi criada

- para um uso comercial na indústria e comércio,
- para lixar madeira, plástico, tinta, mástique e materiais semelhantes usando o processo de lixar a seco,
- para usar com uma folha de lixar de velcro e acessórios indicados nestas instruções, ou que sejam recomendados pelo fabricante.

Quando o metal estiver a ser lixado, podem aparecer faíscas. Certifique-se de que ninguém fica em perigo com as faíscas.

Avisos de segurança da lixadeira



AVISO!

Leia todos os avisos de segurança e todas as instruções. Não seguir todos os avisos e instruções pode dar origem a choque elétrico, incêndio e/ou ferimentos graves.

Guarde todas as instruções de segurança e outras instruções num local seguro para futuras referências.

- **Segure a ferramenta elétrica apenas através das superfícies de prensão isoladas, pois a superfície da lixadeira pode entrar em contacto com o próprio fio.** Cortar um fio “vivo” fará com que as peças de metal expostas da ferramenta elétrica de corte deem um choque ao operador.
- **Atenção: Risco de fogo! Evite sobreaquecer o material a ser lixado e a lixadeira. Esvazie sempre o dispositivo de recolha do pó antes de fazer uma pausa.** O saco do pó, microfiltro ou saco de papel (ou o saco do filtro ou filtro do extrator do pó) podem atear em

condições desfavoráveis, como com o aparecimento de faíscas ao lixar metal. Isto é particularmente perigoso se o pó estiver misturado com resíduos de tinta ou de poliuretano, ou com outras substâncias químicas, e se a peça a ser trabalhada estiver quente devido a um trabalho prolongado.

- **Não utilize a ferramenta elétrica com um fio da alimentação danificado. Não toque no fio danificado e retire a ficha da tomada quando o fio ficar danificado durante o trabalho.** Fios danificados aumentam o risco de choque elétrico.
- **Use a ferramenta elétrica apenas para lixar a seco.** A entrada da água na ferramenta elétrica aumentará o risco de choque elétrico.
- **O pó libertado dos materiais, como tintas de chumbo, alguns tipos de madeira, minerais e metais, pode ser perigoso para o operador e para as pessoas que estiverem por perto.** Inalar ou tocar nestes pós pode dar origem a doenças respiratórias e/ou reações alérgicas.
 - Certifique-se de que a área de trabalho está bem ventilada!
 - Se possível, use sistemas externos de extração do pó.
 - Recomendamos que use uma máscara respiratória com um filtro de classe P2.
- **Fixe a peça a ser trabalhada.** Uma peça de trabalho fica mais segura se for fixada com um torno ou um dispositivo de fixação em vez de usar as mãos.
- **Mantenha a área de trabalho limpa.** As misturas de material são especialmente perigosas. O pó de metal leve pode arder ou explodir.
- Não trabalhe materiais que libertem substâncias nocivas (como amianto).
- Nunca lixe nem corte metais leves com um conteúdo de magnésio superior a 80%. Risco de fogo!
- Antes de usar a máquina, certifique-se de que as ferramentas foram instaladas e fixadas corretamente. Ligue a ferramenta sem carga durante 30 segundos!
- Interrompa imediatamente o funcionamento de teste se ocorrer uma vibração violenta ou outros danos. Verifique a máquina para determinar a causa.

- Antes de largar a ferramenta elétrica, desligue-a e espere que pare por completo.
- Não fixe a ferramenta elétrica num torno.
- Coloque sempre o fio da alimentação atrás e afastado da ferramenta elétrica.

Instruções adicionais de segurança

- Use apenas extensões criadas para uma utilização no exterior.
- Identifique a ferramenta elétrica apenas com autocolantes. Não faça buracos na estrutura.
- As especificações da voltagem de funcionamento têm de corresponder às da placa das especificações.

Ruído e vibração

Os valores de ruído e vibração foram determinados de acordo com a norma EN 62841. O nível de ruído avaliado da ferramenta elétrica é habitualmente:

	Nível de pressão do som L_{pA} [dB(A)]	Nível de potência do som L_{WA} [dB(A)]
ORE 2-125 EC	75	86
OSE 2-80 EC	77	88
ODE 2-100 EC	76	87
	Incerteza K=3dB	

Valor total da vibração:

	Emission value a_h (m/s^2)
ORE 2-125 EC	3.5
OSE 2-80 EC	3.5
ODE 2-100 EC	3.5
	Incerteza K=1.5 m/s^2



AVISO!

As medições indicadas dizem respeito a ferramentas elétricas novas. O uso diário causa a alteração dos valores de vibração e ruído.



NOTA

O nível de emissão da vibração apresentado nesta folha de informações foi medido de acordo com um teste padrão dado em EN 62841 e pode ser usado para comparar ferramentas.

Pode ser usado para uma avaliação preliminar da exposição. O nível de emissão da vibração declarado representa as aplicações principais da ferramenta. No entanto, se a ferramenta for usada para diferentes aplicações, com diferentes acessórios, ou tendo uma má manutenção, a emissão da vibração pode diferir. Isto pode aumentar significativamente o nível de exposição sobre o período total de funcionamento. Para uma estimativa precisa da vibração, os tempos também deverão ser considerados durante a paragem da ferramenta elétrica, ou enquanto estiver ligada, mas não estiver a ser utilizada. Isto pode diminuir significativamente o nível de exposição sobre o período total de funcionamento.

Identifique as medidas adicionais de segurança para proteger o operador dos efeitos de vibração, como: Manter a ferramenta e os acessórios em bom estado, manter as mãos quentes, organizar padrões de trabalho.



CUIDADO!

Use proteção auditiva quando a pressão do som estiver acima dos 85 dB(A).

Características técnicas

Consulte a Imagem B

Vista pormenorizada (consulte a Imagem A)

A numeração das funcionalidades do produto refere-se à imagem da máquina na página das imagens.

- 1 Superfícies de prensão isoladas**
- 2 Interruptor de LIGAR E DESLIGAR**
- 3 Bocal de extração**
- 4 Botão de ajuste da velocidade**
- 5 Painel de controlo da velocidade**
- 6 Placa de lixa**
- 7 Folha de lixa**
- 8 Caixa do microfiltro**
 - a) Estrutura**
 - b) Inserção do filtro com cobertura**

Instruções de funcionamento



NOTA

Quando a ferramenta elétrica é desligada, a ferramenta ainda funciona durante um curto espaço de tempo.

Para mais informações acerca dos produtos do fabricante, visite www.flex-tools.com.



AVISO!

Antes de efetuar qualquer trabalho na ferramenta elétrica, retire a ficha da tomada.

Antes de ligar a ferramenta elétrica

Retire a ficha da tomada e certifique-se de que não existem peças em falta ou danificadas.

Fixar/substituir a folha de lixa

A placa de lixa tem fixadores de velcro. Assim, foi criada exclusivamente para ser usada com a folha de lixa de velcro (consulte a Imagem C1, C2 e C3).

- Retire a ficha da tomada.
- Retire a folha de lixa usada.
- Retire quaisquer resíduos da placa de lixa.
- Fixar uma nova folha de lixa. Alinhe os orifícios na folha de lixa com os orifícios na placa de lixa.
- Fixe a folha de lixa pressionando gentilmente contra os fixadores de velcro na placa de lixa.

Substituir a placa de lixa

Se a placa de lixa estiver gasta, pode ser substituída (consulte a Imagem D).

- Retire a ficha da tomada.
- Desaperte os quatro parafusos.
- Retire a placa de lixa puxando para baixo.
- Fixe uma nova placa de lixa.
- Volte a apertar os quatro parafusos.

Extrator integrado com caixa do microfiltro

- Pressione a caixa do microfiltro completamente para o bocal de extração (consulte a Imagem E).

Para garantir uma extração ótima do pó, esvazie frequentemente a caixa do microfiltro! Limpe regularmente o elemento do filtro.

- Puxe a caixa do microfiltro com um movimento de torção para fora do bocal de extração.

- Retire a cobertura (trinco de baioneta) e puxe juntamente com o elemento do filtro.
- Bata o elemento do filtro numa superfície sólida.
- Limpe as ranhuras com uma escova suave.
- Esvazie a estrutura da caixa do microfiltro.
- Volte a fixar a caixa do microfiltro (consulte a Imagem F).

Configurar a velocidade

Existem quatro velocidades que podem ser alteradas usando os botões de ajuste da velocidade. Prima o botão "+" para aumentar a velocidade. Prima o botão "-" para diminuir a velocidade. As luzes LED acima dos números indicam o nível de velocidade atual (consulte a Imagem G).

O nível de velocidade pode ser definido quando estiver ligada à alimentação, ou quando a ferramenta já estiver em funcionamento.

Após desligar a ferramenta, a função de memória lembrar-se-á e voltará à última velocidade utilizada quando voltar a utilizar a ferramenta.

As oscilações aproximadas por minuto (OPM) são:

Nível de velocidade	/min (OPM)
1	8000
2	9300
3	10600
4	12000

Ligar e desligar

Ligue ou desligue a ferramenta premindo o interruptor de ligar/desligar (consulte a Imagem H).

CUIDADO!

Após uma falha de eletricidade, a ferramenta elétrica que estivesse ligada não volta a funcionar imediatamente.

Instruções de funcionamento

AVISO!

Segure a ferramenta elétrica apenas através das pegas isoladas!

CUIDADO!

Quando a ferramenta elétrica é desligada, a ferramenta ainda funciona durante um curto espaço de tempo.

- *Ligue a lixadeira e coloque a folha de lixa por completo na superfície a ser trabalhada.*
- *Aplique uma pressão moderada e mova a lixadeira uniformemente pela peça a ser trabalhada.*
- *O resultado da lixagem é determinado principalmente pela seleção da folha de lixa adequada, o número de oscilações selecionado e a pressão de contacto.*
- *Substitua a folha de lixa conforme necessário.*
- *Um aumento excessivo da pressão de contacto não melhora o desempenho da lixagem e aumenta o desgaste da ferramenta elétrica.*

Para mais informações acerca dos produtos do fabricante, visite www.flex-tools.com.

Manutenção e cuidado

AVISO!

Antes de efetuar qualquer trabalho na ferramenta elétrica, retire a ficha da tomada.

Limpeza

- Limpe regularmente a ferramenta elétrica e a grelha na frente das ranhuras de ventilação. A frequência da limpeza está dependente do material e do tempo de utilização.
- Sobre regularmente o interior da estrutura e o motor com ar comprimido seco.

Peças sobresselentes e acessórios

Para outros acessórios, especialmente ferramentas e acessórios para a lixadeira, consulte os catálogos do fabricante.

As imagens pormenorizadas e lista de peças sobresselentes podem ser encontradas na nossa página web.

www.flex-tools.com

Informação acerca da eliminação

WARNING!

Torne as ferramentas elétricas inutilizáveis no fim:

- *Retire o fio da alimentação das ferramentas que funcionem a eletricidade;*



Apenas países da UE
 Não elimine ferramentas elétricas
 juntamente com o lixo doméstico
 comum! De acordo com a diretiva
 europeia 2012/19/UE relativa aos Resíduos
 de Equipamento Elétrico e Eletrônico
 e transposição para a lei nacional, as
 ferramentas elétricas usadas têm de ser
 recolhidas em separado e recicladas de um
 modo amigo do ambiente.



**Recuperação de matérias-primas em
 vez de eliminação de resíduos.**

O aparelho, acessórios e material de
 empacotamento deverão ser reciclados de
 um modo amigo do ambiente. As peças de
 plástico estão identificadas para reciclagem
 de acordo com o tipo de material.



NOTA

*Contacte o seu revendedor quanto às opções
 de eliminação!*

CE-Declaração de Conformidade

Declaramos, sob nossa responsabilidade,
 que o produto descrito em "Características
 técnicas" se encontra em conformidade
 com as seguintes normas ou documentos
 normativos:

EN 62841 de acordo com as normas das
 diretivas 2014/30/UE, 2006/42/CE, 2011/65/
 UE.

Responsável pelos documentos técnicos:
 FLEX-Elektrowerkzeuge GmbH, R & D
 Bahnhofstrasse 15, D-71711 Steinheim/Murr

i.v. P. Lameli *Klaus Peter Weinper*

Peter Lameli
 Diretor Técnico

Klaus Peter Weinper
 Chefe do Departamento da
 Qualidade

01.03.2021; FLEX-Elektrowerkzeuge GmbH
 Bahnhofstrasse 15, D-71711 Steinheim/Murr

Desresponsabilização

O fabricante e o seu representante não
 se responsabilizam por quaisquer danos
 ou perda de lucros devido à interrupção
 comercial causada pelo produto ou por um
 produto inutilizável. O fabricante e o seu
 representante não se responsabilizam por
 quaisquer danos causados por uma utilização
 inadequada da ferramenta elétrica, ou da
 mesma com produtos de outros fabricantes.

Gebruikte symbolen in deze gebruiksaanwijzing

WAARSCHUWING!

Verwijst naar dreigend gevaar. Het niet in acht nemen van deze waarschuwing kan resulteren in ernstig of dodelijk letsel.

OPGELET!

Verwijst naar een mogelijk gevaarlijke situatie. Het niet in acht nemen van deze waarschuwing kan resulteren in gering letsel of materiële schade.

OPMERKING

Verwijst naar tips en belangrijke informatie.

Symbolen op het elektrisch gereedschap



Om het risico op letsel te beperken, moet u de gebruiksaanwijzing lezen!



Draag een bril!



Draag gehoorbescherming!



Draag een masker!



Klasse II gereedschap



Informatie over de afvoer van het afgedankt gereedschap

Voor uw eigen veiligheid

WAARSCHUWING!

Voor het gebruik van het elektrisch gereedschap eerst lezen en opvolgen:

- deze gebruiksaanwijzing,
- de "Algemene veiligheidsinstructies" over de omgang met elektrisch gereedschap in de bijgesloten brochure (brochurenr.: 315.915),
- de actueel geldige regels en wetgevingen voor het voorkomen van ongevallen op de plaats van gebruik.

Dit elektrisch gereedschap is gemaakt volgens de nieuwste technieken en in overeenstemming met de erkende veiligheidsvoorschriften.

Desalniettemin kan het elektrisch gereedschap tijdens het gebruik een gevaar voor lijf en leven van de gebruiker of derden veroorzaken en kan het elektrisch gereedschap materiële schade veroorzaken.

De schuurmachine mag alleen

- volgens het beoogde gebruikdoeleinde
- in perfecte staat worden gebruikt.

Storingen die de veiligheid verminderen moeten direct worden gerepareerd.

Beoogd gebruik

De schuurmachine is ontworpen

- voor commercieel gebruik in industrie en handel,
- voor het schuren van hout, kunststof, verf, vulmiddel en soortgelijke materialen door middel van droogschuren,
- voor gebruik met klittenband schuurpapier en toebehoor die worden vermeld in deze handleiding of die worden aanbevolen door de fabrikant.

Er kunnen vonken rondvliegen als metaal wordt geschuurd. Zorg ervoor dat niemand letsel kan oplopen door rondvliegende vonken.

Veiligheidswaarschuwingen voor de schuurmachine

WAARSCHUWING!

Lees alle veiligheidsinstructies en andere instructies. Het negeren van de veiligheidsinstructies en andere instructies kan resulteren in een elektrische schok, brand en/of ernstig letsel.

Houd alle veiligheidsinstructies en andere instructies op een veilige plek voor latere raadpleging.

- **Houd het elektrisch gereedschap bij de geïsoleerde handgrepen vast, omdat het schuuroppervlak in aanraking kan komen met zijn eigen kabel.** Hij doorsnijden van een onder stroom staande draad, kan de blootgestelde metalen onderdelen van het elektrisch gereedschap onder stroom zetten en de gebruiker een elektrische schok geven.

- **Let op, brandrisico! Voorkom dat het te schuren materiaal en de schuurmachine oververhit raken. Maak het stofreservoir altijd leeg alvorens een pauze in te lassen.** Schuurstof in de stofzak, microfilter, papieren zak (of in de filterzak of filter van de stofafzuiger) kan onder ongunstige omstandigheden spontaan ontbranden; bijv. door rondvliegende vonken tijdens het schuren van metaal. Het is buitengewoon gevaarlijk als de slijpstof wordt gemengd met verf of polyurethaanresten of andere chemische stoffen en als het materiaal gedurende een lange tijd wordt gestuurd, totdat het heet wordt.
- **Gebruik het elektrisch gereedschap niet als de stroomkabel is beschadigd. Raak de beschadigde stroomkabel niet aan en trek de stekker uit het stopcontact als de stroomkabel beschadigd raakt tijdens de werkzaamheden.** Beschadigde stroomkabels vergroten het risico op een elektrische schok.
- **Gebruik het elektrisch gereedschap uitsluitend voor het droog schuren.** Als water terecht komt in het elektrisch gereedschap, neemt het risico op een elektrische schok toe.
- **Stof dat loslaat van het materiaal, zoals loodhoudende verf, enkele soorten hout, mineralen en metalen, kunnen gevaarlijk zijn voor de bediener of omstanders.** Het inhaleren of aanraken van deze stoffen kan luchtwegaandoeningen en/of allergische reacties veroorzaken.
 - Zorg ervoor dat de werkplek goed wordt geventileerd!
 - Gebruik indien mogelijk, een externe stofafzuiging.
 - Het wordt aanbevolen een stofmasker met filterklasse P2 te dragen.
- **Zet het werkstuk vast.** Het is veiliger een werkstuk vast te klemmen met een klem of een bankschroef dan het vast te houden met de hand.
- **Houd uw werkomgeving schoon.** Materiaalresten zijn buitengewoon gevaarlijk. Stof van licht metaal kan ontvlammen of exploderen.
- Werk niet op materiaal dat gevaarlijke stoffen (zoals asbest) vrij zet.
- Licht metaal met een magnesiumgehalte

van meer dan 80% mag niet worden geschuurd of gesneden. Risico op brand!

- Controleer of het schuurtoebehoeft goed is bevestigd en vast zit, alvorens het gereedschap te gebruiken. Laat de schuurmachine gedurende 30 seconden onbelast draaien!
- Onderbreek de testloop direct als ernstige trillingen optreden of andere schade ontstaat. Controleer het gereedschap om de oorzaak vast te stellen.
- Voordat u het gereedschap neerlegt, moet u het uitschakelen en wachten totdat het helemaal tot stilstand is gekomen.
- Klem het elektrisch gereedschap niet vast in een bankschroef.
- Plaats de stroomkabel altijd naar achteren, weg van het elektrisch gereedschap.

Aanvullende veiligheidsinstructies

- Gebruik uitsluitend verlengkabels die zijn goedgekeurd voor gebruik buitenshuis.
- Identificeer het elektrisch gereedschap alleen aan de hand van stickers. Boor geen gaten in de behuizing.
- De netspanning en spanningsspecificaties op het typeplaatje moeten overeen komen.

Geluid en trilling

Het geluidniveau en trillingswaarden werden bepaald in overeenstemming met EN 62841. Het geëvalueerde geluidniveau van het elektrisch gereedschap is typisch:

	Geluids- drukkniveau L_{pA} [dB(A)]	Geluidsvermo- gensniveau L_{WA} [dB(A)]
ORE 2-125 EC	75	86
OSE 2-80 EC	77	88
ODE 2-100 EC	76	87
Onzekerheid $K=3dB$		

Totale trillingswaarde:

	Emissiewaarde a_n (m/s^2)
ORE 2-125 EC	3.5
OSE 2-80 EC	3.5
ODE 2-100 EC	3.5
Onzekerheid $K=1.5 m/s^2$	

⚠ WAARSCHUWING!

De aangegeven waarden hebben betrekking op nieuwe elektrische gereedschappen. Door het dagelijks gebruik kunnen het geluidniveau en trillingswaarden veranderen.

i OPMERKING

De trillingsemissiewaarde vermeld op het informatieblad werd gemeten in overeenstemming met een gestandaardiseerde test conform EN 62841 en kunnen worden gebruikt voor vergelijkingen met ander gereedschap.

Dit kan worden gebruikt voor een voorlopige beoordeling van de blootstelling. Het aangegeven trillingsemissiewaardeniveau representeert de primaire toepassingen van het gereedschap. Als het gereedschap echter voor andere toepassingen wordt gebruikt, met andere accessoires of als het slecht wordt onderhouden, kan de trillingsemissie afwijken. Dit kan het blootstellingsniveau significant verhogen tijdens de werkduur. Voor een nauwkeurige beoordeling van de trillingsbelasting moeten tevens de tijden waarin het elektrisch gereedschap is uitgeschakeld of draait maar niet wordt gebruikt, in acht worden genomen. Hierdoor kan het blootstellingsniveau gedurende de gehele werkperiode significant afnemen.

Bepaal ook aanvullende veiligheidsmaatregelen om de bediener te beschermen tegen de effecten van trillingen zoals: onderhoud van het gereedschap en de accessoires, de handen warmhouden, werkpatronen organiseren.

⚠ OPGELET!

Draag gehoorbescherming bij een geluidsdruk van meer dan 85 dB(A).

Technische specificaties

Zie afbeelding B

Overzicht (zie afbeelding A)

De nummering van de producteigenschappen heeft betrekking tot de illustratie van het gereedschap op de pagina met afbeeldingen.

- 1 Geïsoleerde greepvlakken**
- 2 AAN/UIT-schakelaar**
- 3 Afzuigmond**

- 4 Knop voor de snelheidsinstelling**
- 5 Bedieningspaneel voor de snelheid**
- 6 Schuurplaat**
- 7 Schuurpapier**
- 8 Microfilter box**
 - a) Behuizing
 - b) Filterelement met afdekking

Gebruiksaanwijzing**i OPMERKING**

Als het elektrisch gereedschap is uitgeschakeld, loopt het gereedschap nog eventjes door.

Voor meer informatie over de producten van de fabrikant kunt u www.flex-tools.com bezoeken.

⚠ WAARSCHUWING!

Voordat u werkzaamheden aan het elektrisch gereedschap uitvoert, moet u de stekker uit het stopcontact trekken.

Voor het inschakelen van het gereedschap

Trek de stekker uit het stopcontact en controleer of er onderdelen ontbreken of defect zijn.

Bevestigen/vervangen van het schuurpapier

De schuurplaat heeft een klittenbandbevestiging en is daarom uitsluitend ontwikkeld voor het gebruik met schuurpapier met klittenband (zie afbeelding C1 & C2 & C3).

- Trek de stekker uit het stopcontact.
- Verwijder het gebruikte schuurpapier.
- Verwijder grove vuildeeltjes van de schuurplaat.
- Bevestig het nieuwe schuurpapier. Breng de gaten in het schuurpapier in lijn met de gaten van de schuurplaat.
- Bevestig het schuurpapier door het zachtjes tegen de klittenband bevestiging van de schuurplaat te drukken.

De schuurplaat vervangen

Als de schuurplaat versleten is, kan hij worden vervangen (zie afbeelding D).

- Trek de stekker uit het stopcontact.

- Maak de vier schroeven los.
- Verwijder de schuurplaat door hem naar beneden te trekken.
- Bevestig de nieuwe schuurplaat.
- Maak de vier schroeven weer vast.

Geïntegreerde afzuiger met microfilter box

- Druk de microfilter box helemaal op de afzuigmond (zie afbeelding E).

Om ervoor te zorgen dat de stof optimaal wordt verwijderd, moet de microfilter box regelmatig te worden geleegd! Reinig het filterelement regelmatig.

- Trek de microfilter box met een draaiende beweging uit de afzuigmond.
- Verwijder de afdekking (bajonetsluiting) en trek hem er samen met het filterelement uit.
- Tik het filterelement op een stevig oppervlak.
- Reinig de lamellen met een zachte borstel.
- Maak de behuizing van de microfilter box leeg.
- Bevestig de microfilter box weer (zie afbeelding F).

De snelheid instellen

Er zijn vier snelheden die kunnen worden gewisseld met behulp van de knoppen voor de snelheidsinstelling. Druk op de "+" knop om de snelheid te verhogen. Druk op de "-" knop om de snelheid te verlagen. De led boven het cijfer begint te branden om het huidige snelheidsniveau weer te geven (zie afbeelding G).

Het snelheidsniveau kan worden ingesteld als het gereedschap is aangesloten op een stroombron of als het gereedschap reeds in gebruik is.

Nadat u het gereedschap heeft uitgeschakeld, zal de geheugenfunctie de laatste actieve snelheid herinneren en deze weer gebruiken als het gereedschap de volgende keer wordt ingeschakeld.

De geschatte OPM (oscillatie per minuut) is:

Snelheidsniveau	/min (OPM)
1	8000
2	9300
3	10600
4	12000

Aan- en uitschakelen

Schakel het elektrisch gereedschap aan door op de aan/uit-schakelaar te drukken (zie afbeelding H).



OPGELET!

Het elektrisch gereedschap start niet opnieuw als het als gevolg van een stroomstoring is uitgeschakeld.

Gebruiksaanwijzing



WAARSCHUWING!

Houd het elektrisch gereedschap alleen vast aan de geïsoleerde greepvlakken!



OPGELET!

Als het elektrisch gereedschap is uitgeschakeld, loopt de schuurmachine nog eventjes door.

- Schakel de schuurmachine aan en plaats het hele schuurpapier op het te bewerken oppervlak.
- Oefen matige druk uit en beweeg de schuurmachine gelijkmatig over het werkstuk.
- Het schuurresultaat wordt hoofdzakelijk bepaald door de keuze van het juiste schuurpapier, het gekozen oscillatiegetal en de contactdruk.
- Vervang het schuurpapier regelmatig.
- Een buitensporige toename van de contactdruk verbetert de schuurprestatie niet, maar het verhoogt wel de slijtage van het elektrisch gereedschap en het schuurtoebehør.

Voor meer informatie over de producten van de fabrikant kunt u www.flex-tools.com bezoeken.

Onderhoud en verzorging



WAARSCHUWING!

Voordat u werkzaamheden aan het elektrisch gereedschap uitvoert, moet u de stekker uit het stopcontact trekken.

Reiniging

- Reinig het elektrisch gereedschap en het rooster voor de ventilatiesleuven regelmatig. De reinigingsinterval is afhankelijk van het materiaal en de duur van het gebruik.

- Blaas het binnenste van de behuizing en de motor regelmatig schoon met droge perslucht.

Reserveonderdelen en accessoires

Voor andere accessoires, in het bijzonder gereedschap en schuur-accessoires, kunt u een kijkje nemen in de catalogi van de fabrikant.

Opengewerkte tekeningen en lijsten met reserveonderdelen zijn terug te vinden op onze homepage:

www.flex-tools.com

Informatie over de afvoer

WAARSCHUWING!

Geef afgedankt elektrisch gereedschap onbruikbaar af:

- elektrisch gereedschap op stroom door het verwijderen van de stroomkabel,



Alleen voor EU-landen

Gooi het elektrisch gereedschap niet bij het huishoudelijk afval! In

overeenkomst met de Europese Richtlijn 2012/19/EU betreffende afgedankte elektrische en elektronische apparatuur en omzetting naar nationale wetgeving moet afgedankt elektrisch gereedschap apart worden ingezameld en gerecycled op een milieuvriendelijke manier.



Grondstoffen terugwinnen in plaats van afval verwijderen.

Apparaten, accessoires en verpakking moeten worden gerecycled op een milieuvriendelijke manier. Plastic onderdelen kunnen aan de hand van het materiaaltype worden gerecycled.



OPMERKING

Vraag uw verkoper over mogelijkheden voor de afvoer!

Conformiteitsverklaring

Bij deze verklaren wij op eigen en uitsluitende verantwoordelijkheid dat het product beschreven in de „Technische specificaties“ conform de volgende standaarden en normatieve documenten is:

EN 62841 in overeenstemming met de regelgevingen van de Richtlijnen 2014/30/EU, 2006/42/EC, 2011/65/EU.

Verantwoordelijk voor de technische documentatie:

FLEX-Elektrowerkzeuge GmbH, R & D
Bahnhofstrasse 15, D-71711 Steinheim/Murr

i.v.  

Peter Lameli
Hoofd technische dienst

Klaus Peter Weiper
Hoofd van de kwaliteitsafdeling (QD)

01.03.2021; FLEX-Elektrowerkzeuge GmbH
Bahnhofstrasse 15, D-71711 Steinheim/Murr

Uitsluiting van de aansprakelijkheid

De fabrikant en zijn vertegenwoordigers zijn niet verantwoordelijk voor schade of gederfde winst als gevolg van werkonderbrekingen veroorzaakt door het product of door een onbruikbaar product. De fabrikant en zijn vertegenwoordigers zijn niet verantwoordelijk voor schade veroorzaakt door onjuist gebruik van het elektrisch gereedschap of door het gebruik van het elektrisch gereedschap met producten die afkomstig zijn van andere fabrikanten.

Symboler, der bruges i denne brugsanvisning

ADVARSEL!

Betyder forestående fare. Manglende overholdelse af denne advarsel, kan føre til dødsfald eller ekstremt alvorlige skader.

FORSIGTIG!

Betyder mulig farlig situation. Manglende overholdelse af denne advarsel, kan føre til mindre personskader eller skade på ejendom.

BEMÆRK

Betyder at der er tips og vigtige oplysninger om apparatet.

Symboler på elværktøjet



For at mindske risikoen for skader, skal brugeren læse brugsanvisningen!



Brug beskyttelsesbriller!



Brug høreværn!



Brug maske!



Værktøj i klasse II



Oplysninger om bortskaffelse af gamle apparater

Af hensyn til din sikkerhed

ADVARSEL!

Læs venligst følgende, inden elværktøjet tages i brug:

- tDisse brugsanvisninger,
- tAfsnittet "Generelle sikkerhedsanvisninger" om håndtering af elværktøjet in den medfølgende brochure (brochurenummer: 315.915),
- tGældende regler på stedet, hvor produktet bruges, for at undgå ulykker.

Dette elværktøjet er af høj kvalitet, og det er fremstillet i henhold til de vedstående sikkerhedsforordninger.

Men når værktøjet er i brug, kan det stadig være en fare for brugerens eller en tredjeparts liv og lemmer, eller elværktøjet eller anden ejendom kan blive beskadiget.

Slibemaskinen må kun bruges til dens

- tiltænkte formål,
 - og den skal altid være i god tilstand.
- Skader og fejl, der påvirker sikkerheden, skal straks repareres.

Tiltænkt formål

Slibemaskinen er beregnet til

- til erhvervsbrug inden for industri og handel,
- til slibning af træ, plastik, maling, spartel og lignende materialer med tørslibning,
- til brug med velcro-slibepapir og tilbehør, som er angivet i denne vejledning, eller som er anbefalet af producenten.

Når metal slibes, opstår der flyvende gnister. Sørg for, at ingen kan rammes af de flyvende gnister.

Sikkerhedsadvarsler om slibemaskinen

ADVARSEL!

Læs alle sikkerhedsvejledningerne og andre instruktioner. Hvis sikkerhedsvejledningerne og de andre instruktioner ikke følges, kan det føre til elektrisk stød, brand og/eller alvorlige skader.

Hold alle sikkerhedsvejledningerne og de andre instruktioner på et sikkert sted til senere reference.

- Elværktøjet må kun holdes i de isolerede håndtag, da slibeoverfladen kan komme i kontakt med ledningen. Hvis værktøjet kommer i kontakt med en strømførende ledning, kan det gøre metaldelene på elværktøjet strømførende, hvilket kan give brugeren elektrisk stød.
- Risiko for brand! Undgå overophedning af materialet, der skal slibes og af slibemaskinen. Tøm altid støvbeholderen, før du tager pauser fra arbejdet. Slibestøvet i støvposen, mikrofiltret, papirposen (eller i støvsugerens filterpose eller filter) kan selvantænde under ugunstige forhold, fx fra flyvende gnister

ved slibning af metaller. Det er særligt farligt, hvis slibestøvet blandes med maling eller polyurethanrester eller andre kemiske stoffer, og hvis materialet slibes i for lang tid, så det bliver varmt.

- **Brug ikke elværktøjet, hvis det har en beskadiget ledning. Undgå, at røre en beskadigede ledning og træk stikket ud, hvis ledningen beskadiges under arbejdet.** Beskadigede ledninger øger risikoen for elektrisk stød.
- **Elværktøjet er kun beregnet til tørslibning.** Hvis der trænger vand ind i elværktøjet, forøges risikoen for elektrisk stød.
- **Støv fra materialer, såsom blymaling, nogle typer træ, mineraler og metal, kan være farligt for brugeren og personer i nærheden.** Indånding og berøring af dette støv, kan føre til luftvejssygdomme og/eller allergiske reaktioner.
 - Sørg for, at arbejdsstedet er godt ventileret!
 - Brug en ekstern støvudsugning, hvis muligt.
 - Det anbefales at bruge en åndedrætsmaske i filterklassen P2.
- **Fastgør emnet.** Et emne, der er spændt fast med skruetvinger eller skruestik holdes bedre fast, end det gør i hånden.
- **Hold arbejdspladsen ren.** Materialeblandinger er særligt farlige. Let metalstøv kan brænde eller eksplodere.
- Arbejd ikke på materialer, der frigiver farlige stoffer (fx asbest).
- Slib eller skær aldrig i lette metalmaterialer, der har et magnesiumindhold over 80 %. Risiko for brand!
- Inden du bruger maskinen, skal du sørge for, at slibeværktøjerne er ordentligt monteret og sikret. Tænd for værktøjet, og lad det køre uden belastning i 30 sekunder!
- Afbryd straks testkørslen, hvis der opstår voldsomme vibrationer, eller hvis der konstateres andre skader. Se maskinen efter for, at finde årsagen.
- Inden du lægger elværktøjet ned, skal du slukke for det og vente, indtil det er stoppet helt.
- Værktøjet må ikke spændes fast i en skruestik.
- Læg altid ledningen bagud, væk fra elværktøjet.

Ekstra sikkerhedsinstruktioner

- Brug kun forlængerledninger, der er beregnet til udendørs brug.
- Identifier kun elværktøjet med klistermærker. Bor ikke huller i kabnettet.
- Netspændingen og spændingsspecifikationerne på typeskiltet skal stemme overens.

Støj og vibrationer

Støj- og vibrationsværdierne er blevet bestemt i henhold til EN 62841. Elværktøjets evaluerede støjniveau er typisk:

	Lydtrykniveau L_{PA} [dB(A)]	Lydeffektniveau L_{WA} [dB(A)]
ORE 2-125 EC	75	86
OSE 2-80 EC	77	88
ODE 2-100 EC	76	87
Uncertainty K=3dB		

Samlet vibrationsværdi:

	Emissionsværdi a_h (m/s^2)
ORE 2-125 EC	3.5
OSE 2-80 EC	3.5
ODE 2-100 EC	3.5
Usikkerhed K=1.5 m/s^2	



ADVARSEL!

De indikerede målinger refererer til nye elværktøjer. Støj- og vibrationsværdierne ændres med tiden ved daglig brug.



BEMÆRK

Vibrationsemissionsniveauet, der er angivet i dette oplysningskema, er målt i overensstemmelse med en standardiseret test, som er angivet i EN 62841, og som kan bruges til at sammenligne et værktøj med et andet.

Den kan bruges til en foreløbig vurdering af eksponeringen. Den angivne vibrationsemission er fra normal brug af værktøjet. Men hvis værktøjet bruges til forskellige ting, med forskelligt tilbehør eller hvis det er dårligt vedligeholdt, kan vibrationsemissionerne være forskellige. Dette kan forøge eksponeringsniveauet markant over den samlede driftstid. For en præcis vurdering af vibrationsbelastningen, skal tiderne, hvor elværktøjet er slukket

eller når det kører, men ikke bruges, også tages i betragtning. Dette kan reducere eksponeringsniveauet markant over den samlede driftstid.

Brug yderligere sikkerhedsforanstaltninger for at beskytte brugeren mod virkningerne af vibrationerne, såsom: Vedligeholdelse af værktøjet og tilbehør. Og hold hænderne varme og organiser arbejds mønstrene.



FORSIGTIG!

Brug høreværn, når lydtrykket kommer over 85 dB(A).

Tekniske specifikationer

Se figur B

Oversigt (se figur A)

Nummereringen af produkttegenskaberne refererer til billedet af maskinen på grafiksiden.

- 1 Isolerede håndtag
- 2 Tænd/sluk-knap
- 3 Åbning til udstødning
- 4 Hastighedsknap
- 5 Hastighedsbetjeningspanel
- 6 Slibeplade
- 7 Slibepapir
- 8 Mikrofiberkasse
 - a) Kabinet
 - b) Filterindlæg med dæksel

Brugsanvisninger



BEMÆRK

Når elværktøjet slukkes, fortsætter det med at køre i et kort stykke tid.

Yderligere oplysninger om producentens produkter kan findes på www.flex-tools.com.



ADVARSEL!

Træk stikket ud af stikkontakten, inden der udføres nogen form for arbejde på elværktøjet.

Inden elværktøjet tændes

Træk stikket ud af stikkontakten, og sørg for at der ikke mangler nogen dele, og at ingen af delene er beskadiget.

Sådan skiftes slibepapiret

Slibepladen har en velcrobelægning og er derfor udelukkende designet til brug med velcro-slibepapir (se figur C1 & C2 & C3).

- Træk stikket ud af stikkontakten.
- Riv det brugte slibepapir af.
- Fjern eventuelt skidt på slibepladen.
- Sæt det nye slibepapir på. Sørg for, at hullerne i sandpapiret passer med hullerne på slibepladen.
- Fastgør slibepapiret ved forsigtigt at trykke det mod velcro-overfladen på slibepladen.

Sådan skiftes slibepladen

Hvis slibepladen er slidt, kan den udskiftes (se figur D).

- Træk stikket ud af stikkontakten.
- Løsn de fire skruer.
- Fjern slibepladen ved, at trække den nedad.
- Sæt en ny slibeplade på.
- Stram de fire skruer igen.

Integreret udstødning med mikrofilterkasse

- Tryk mikrofilterkassen helt på udstødningsåbningen (se figur E).

For at sikre optimal støvudsugning, skal du tømme mikrofilterkassen i god tid! Rengør filterelementet regelmæssigt.

- Træk mikrofilterkassen ud ved, at vride den lidt ud af udstødningsåbningen.
- Fjern dækslet (med bajonetlåsen), og træk det ud sammen med filterelementet.
- Bank forsigtigt filterelementet på en solid overflade.
- Fjern rillerne med en blød børste.
- Tøm mikrofilterkassen.
- Sæt mikrofilterkassen på igen (se figur F).

Sådan indstilles hastigheden

Produktet har fire hastighedsindstillinger, der kan ændres med knapperne til hastighedsindstillingen. Tryk på knappen "+" for, at forøge hastigheden. Tryk på knappen "-" for, at sænke hastigheden. LED-lysene over tallene viser den aktuelle hastighedsindstilling (se figur G).

Hastigheden kan indstilles, når værktøjet er tilsluttet strømforsyningen, og når værktøjet kører. Når du slukker for værktøjet, husker hukommelsesfunktionen den sidst brugte hastighed, som bruges næste gang værktøjet tændes.

Den omtrentlige OPM (svingninger pr. minut) er:

Hastighedsindstilling	/min (OPM)
1	8000
2	9300
3	10600
4	12000

Sådan tændes og slukkes værktøjet

Elværktøjet tændes og slukkes ved, at trykke på tænd/sluk-knappen (se figur H).

FORSIGTIG!

I tilfælde af strømsvigt, vil elværktøjet ikke automatisk starte igen, når strømmen kommer tilbage.

Brugsanvisninger

ADVARSEL!

Elværktøjet må kun holdes på de isolerede håndtag!

FORSIGTIG!

Når elværktøjet slukkes, fortsætter det med at køre i et kort stykke tid.

- Tænd slibemaskinen og sørg for, at hele slibepapiret er på overfladen, der skal slibes.
- Bevæg slibemaskinen jævnt over emnet, og brug et moderat tryk.
- Sliberesultatet bestemmes hovedsageligt af, hvilket slibepapir, der bruges, det valgte antal svingninger og trykket.
- Sørg for, at skifte slibepapiret i god tid.
- Slibeevnen forøges ikke ved, at bruge et hårdere tryk, men der slider mere på elværktøjet og slibeværktøjet.

Yderligere oplysninger om producentens produkter kan findes på www.flex-tools.com.

Vedligeholdelse og pleje

ADVARSEL!

Træk stikket ud af stikkontakten, inden der udføres nogen form for arbejde på elværktøjet.

Rengøring

- Rengør regelmæssigt elværktøjet og skærmen foran ventilationsåbningerne. Rengøringshyppigheden afhænger af materialet, og hvor meget værktøjet bruges.
- Blæs regelmæssigt kabinettet indeni og motoren med tør trykluft.

Reserve dele og tilbehør

For andet tilbehør, især værktøjer og slibemaskinetilbehør, bedes du se producentens kataloger.

Tegninger og lister over reserve dele kan findes på vores hjemmeside:

www.flex-tools.com

Oplysninger om bortskaffelse

ADVARSEL!

Gør opbrugte elværktøjer ubrugelige ved at:

- Fjerne ledningen på ledningsforbundne elværktøjer,



Kun EU-lande

Elværktøj må ikke smides ud sammen med husholdningsaffald!

I overensstemmelse med europæisk direktiv 2012/19/EU om affald af elektrisk og elektronisk udstyr og gennemførelse i national ret, skal elværktøj indsamles separat og genanvendes på en miljøvenlig måde.

Genbrug af råmaterialer i stedet for bortskaffelse af affald.

Enheden, tilbehøret og emballagen skal genbruges på en miljøvenlig måde. Plastdele separeres til genbrug efter materialetype.



BEMÆRK

Spørg din forhandler om bortskaffelse af produktet!

CE-Overensstemmelseserklæring

Vi erklærer under eget ansvar at produktet, der er beskrevet under "Tekniske specifikationer" overholder følgende standarder eller normative dokumenter:

EN 62841 i overensstemmelse med forskrifterne i direktiverne 2014/30/EU, 2006/42/EF, 2011/65/EU.

Ansvarlig for tekniske dokumenter:
FLEX-Elektrowerkzeuge GmbH, R & D
Bahnhofstrasse 15, D-71711 Steinheim/Murr
01.03.2021; FLEX-Elektrowerkzeuge GmbH
Bahnhofstrasse 15, D-71711 Steinheim/Murr



Peter Lameli
Technical Head

Klaus Peter Weinper
Head of Quality
Department (QD)

Ansvarsfraskrivelse

Fabrikanten og dennes repræsentant er ikke ansvarlige for nogen skader eller tabt fortjeneste på grund af afbrydelser i forretninger, forårsaget af produktet eller et ubrugeligt produkt. Fabrikanten og dennes repræsentant er ikke ansvarlige for nogen skader, der skyldes forkert brug af elværktøjet eller ved brug af elværktøjet med produkter fra andre fabrikanter.

Symboler som brukes i denne håndboken

ADVARSEL!

Betegner en umiddelbar fare. Unnlatelse av å følge denne advarselen kan føre til død eller alvorlige personskader.

FORSIKTIG!

Betegner en mulig farlig situasjon. Unnlatelse av å følge denne advarselen kan føre til lette personskader eller materielle skader.

MERK

Betegner brukstips og viktig informasjon.

Symboler på elektroverktøyet



For å redusere risikoen for skader må brukeren lese bruksanvisningen!



Bruk vernebriller!



Bruk hørselvern!



Bruk maske!



Klasse II verktøy



Informasjon om avfallshåndtering for den gamle maskinen

For din sikkerhet

ADVARSEL!

Før du bruker elektroverktøyet må du lese og følge:

- disse driftsinstruksjonene,
- t"Generelle sikkerhetsinstruksjoner" om håndtering av elektroverktøy i vedlagte hefte (brosjyre nr.: 315.915),
- tde aktuelle gyldige anleggsreglene og reguleringene for forebygging av ulykker.

Dette elektroverktøyet er utformet med moderne teknologi, og er blitt konstruert i henhold til gjeldende sikkerhetsreguleringer.

Allikevel kan elektroverktøyet utgjøre fare for liv og lemmer for brukeren eller en tredjepart,

eller elektroverktøyet eller annen eiendom kan bli skadd.

Slipemaskinen kan bare brukes

- som tiltenkt,
- i perfekt tilstand.

Feil som påvirker sikkerheten, må korrigeres umiddelbart.

Tiltenkt bruk

Slipemaskinen er designet

- for kommersiell bruk i industri og handel,
- for sliping av tre, plast, maling, fyllstoff og lignende materialer ved bruk av tørslipeprosessen,
- for bruk med borrelås og tilbehør som er angitt i denne instruksjonen eller som er anbefalt av produsenten.

Når metall blir malt, oppstår flygende gnister. Forsikre deg om at ingen kan bli truet av gnister som flyr.

Sikkerhetsadvarsler for Sander

ADVARSEL!

Les alle sikkerhetsinstruksjoner og andre instruksjoner. Manglende overholdelse av sikkerhetsinstruksjonene og andre instruksjoner kan føre til elektrisk støt, brann og / eller alvorlige skader.

Oppbevar alle sikkerhetsinstruksjoner og andre instruksjoner på et trygt sted for fremtiden.

- **Hold i verktøyet ved isolerte gripeflater, fordi slipeflaten kan komme i kontakt med sin egen ledning.** Ved å kutte en "strømførende" ledning kan utsatte metalldele av elektroverktøyet bli "levende" og kan gi brukeren elektrisk støt.
- **OBS Fare for brann! Unngå overoppheting av materialet som skal males og kvernen. Tøm alltid støvbeholderen før du tar pauser fra jobben. Sliping av støv i støvsekken, mikrofilteret, papirsekken (eller i filtersekken eller filteret til støvsugeren) kan selvantennes under ugunstige forhold, f.eks. forårsaket av flygende gnister ved sliping av metaller. Det er spesielt farlig hvis slipestøvet blandes med maling eller polyuretanrester eller andre kjemiske stoffer, og hvis materialet er malt i lang tid til det er varmt.**
- **Ikke bruk det elektriske verktøyet hvis**

det har en skadet strømledning. Ikke ta på den skadede strømledningen og trekk ut støpselet hvis strømledningen er skadet under arbeidet. Skadede strømledninger øker risikoen for elektrisk støt.

- **Bruk kun det elektriske verktøyet til tørrsliping.** Hvis vann trenger inn i det elektriske verktøyet, er det en økt risiko for elektrisk støt.
- **Støv som frigjøres fra materialer, som blymaling, noen typer tre, mineraler og metall, kan være farlig for brukeren eller personer i nærheten.** Innånding eller berøring av dette støvet kan føre til luftveissykdommer og / eller allergiske reaksjoner.
 - Forsikre deg om at arbeidsplassen er godt ventilert!
 - Hvis mulig, bruk eksternt støvavsug.
 - Det anbefales å bruke en åndedrettsmaske som tilhører filterklasse P2.
- **Fest arbeidsstykket.** Et arbeidsemne holdes sikrere i en klemmeinnretning eller skrustikke enn for hånd.
- **Hold arbeidsplassen ren.** Materialblandinger er spesielt farlige. Støv av lett metall kan brenne eller eksplodere.
- Ikke arbeid på materialer som frigjør farlige stoffer (f.eks. Asbest).
- Slip eller skjær aldri lette metaller som har et magnesiuminnhold større enn 80%. Fare for brann!
- Før du bruker maskinen, må du kontrollere at slipeverktøyene er installert og sikret riktig. Slå på elektroverktøyet uten belastning i 30 sekunder!
- Avbryt prøvekjøringen umiddelbart hvis voldsomme vibrasjoner oppstår eller andre skader oppdages. Kontroller maskinen for å finne årsaken.
- Før du setter ned elektroverktøyet, må du slå det av og vente til det står stille.
- Ikke klem elektroverktøyet i en skruestikke.
- Legg alltid strømledningen bak fra det elektriske verktøyet.

Ytterligere sikkerhetsinstruksjoner

- Bruk kun skjøteledninger som er tillatt for utendørs bruk.
- Identifiser kun verktøyet med klistremerker. Ikke bor hull i huset.

- Netspanningen og spenningsspesifikasjonene på typeskiltet må stemme overens.

Støy og vibrasjon

Støy- og vibrasjonsverdier er blitt fastsatt iht. EN 62841. Det evaluerte støynivået til elektroverktøyet er vanligvis:

	Lydtrykknivå L_{PA} [dB (A)]	Lydeffektnivå L_{WA} [dB (A)]
ORE 2-125 EC	75	86
OSE 2-80 EC	77	88
ODE 2-100 EC	76	87
Usikkerhet K=3dB		

Total vibrasjonsverdi:

	Utslipsverdi a_h (m/s^2)
ORE 2-125 EC	3.5
OSE 2-80 EC	3.5
ODE 2-100 EC	3.5
Usikkerhet K=1.5 m/s^2	



ADVARSEL!

De indikerte målingene henviser til nye elektroverktøy. Daglig bruk fører til at støy- og vibrasjonsverdiene endres.



MERK

Vibrasjonsutslippsnivået som oppgis i dette informasjonsarket, har blitt målt i henhold til en standardisert test som oppgis i EN 62841, og kan brukes til å sammenligne ett verktøy med et annet.

Det kan brukes for en innledende vurdering av eksponering. Det erklærte vibrasjonsutslippsnivået representerer verktøyets hovedbruksområde. Men hvis verktøyet brukes til andre bruksområder, med andre typer tilbehør eller hvis det ikke vedlikeholdes godt nok, kan vibrasjonsutslippet variere. Dette kan øke eksponeringsnivået betydelig over hele arbeidsperioden. For en nøyaktig estimering av vibrasjonsbelastningen bør tidsperioden som elektroverktøyet er slått av eller kjører, men ikke faktisk er i bruk, også tas i betraktning. Dette kan redusere eksponeringsnivået betydelig over hele arbeidsperioden.

Fastslå ytterligere sikkerhetstiltak for å beskytte operatøren fra virkningene av vibrasjon, slik som: Vedlikehold verktøyet og tilbehøret, hold hendene varme, organisering av arbeidsmønstre.



FORSIKTIG!

Bruk hørselsvern ved lydtrykk over 85 dB(A).

Tekniske spesifikasjoner

Se figur B

Oversikt (se figur A)

Nummereringen av produktfunksjonene viser til illustrasjonen av maskinen på diagramsiden.

- 1** Isolerte grepflater
- 2** På / av bryter
- 3** Ekstraksjonsdyse
- 4** Knapp for hastighetsinnstilling
- 5** Hastighetskontrollpanel
- 6** Slipeplate
- 7** Slipemark
- 8** Mikrofilterboks
 - a) Hus
 - b) Filterinnsats med deksel

Driftsinstruksjoner



MERK

Når elektroverktøyet slås av, fortsetter det å gå i en liten stund.

For mer informasjon om produsentens produkter, kan du gå til www.flex-tools.com.



ADVARSEL!

Trekk ut støpselet før du utfører noe arbeid med det elektriske verktøyet.

Før du slår på elektroverktøyet

Trekk ut støpselet og sjekk at det ikke er deler som mangler eller er skadet.

Feste / endre slipemarket

Slipeplaten har borrelåsfester og er derfor utelukkende designet for bruk med borrelåsslipeark (se figur C1 & C2 & C3).

- Trekk ut støpselet.
- Fjern brukt slipepapir.
- Fjern grovt avfall fra slipeplaten.

- Fest nytt slipemark. Rett inn hullene i slipemarket etter hullene i slipeplaten.
- Fest slipemarket ved å trykke det forsiktig mot borrelåsfestene på slipeplaten.

Skifte slipeplate

Hvis slipeplaten er utslitt, kan den byttes ut (se figur D).

- Trekk ut støpselet.
- Løsne de fire skruene.
- Fjern slipeplaten ved å trekke den nedover.
- Fest en ny slipeplate.
- Stram de fire skruene tilbake.

Integrert avtrekk med mikrofilterboks

- Skyv mikrofilterboksen helt på ekstraksjonsdysen (se figur E).

For å sikre optimal støvavsug, tøm mikrofilterboksen i god tid! Rengjør filterelementet regelmessig.

- Trekk mikrofilterboksen med en vridende bevegelse av ekstraksjonsdysen.
- Fjern dekselet (bajonettlås) og trekk ut sammen med filterelementet.
- Trykk filterelementet på en solid overflate.
- Rengjør finnene med en myk børste.
- Tom kabinett til mikrofilterboksen.
- Fest mikrofilterboksen på nytt (se figur F).

Stille inn hastighet

Det er fire hastighetsnivåer som kan endres ved hjelp av knappene for hastighetsinnstilling. Trykk på "+" -knappen for å øke hastigheten. Trykk på "-" -knappen for å redusere hastigheten. LED-lampene over tallene indikerer gjeldende hastighetsnivå (se figur G).

Hastighetsnivået kan stilles inn når verktøyet er koblet til strømforsyningen eller når verktøyet allerede er i drift.

Etter at du har slått av verktøyet, vil minnefunksjonen huske og gå tilbake til det siste aktive hastighetsnivået neste gang verktøyet slås på.

Den omtrentlige OPM (svingninger per minutt) er:

Hastighetsnivå	/min (OPM)
1	8000
2	9300
3	10600
4	12000

Slå av og på

Slå elektroverktøyet på eller av ved å trykke på på / av-bryteren (se figur H).

FORSIKTIG!

Etter strømbrydd vil ikke det påslåtte verktøyet begynne å kjøre igjen.

Bruksanvisning

ADVARSEL!

Hold bare det elektriske verktøyet i de isolerte grepflatene!

FORSIKTIG!

Når elektroverktøyet er slått av, fortsetter slipeverktøyet å kjøre en kort stund.

- Slå på slipemaskinen og legg hele slipearket på overflaten som skal behandles.
- Bruk moderat trykk og flytt slipemaskinen jevnt over arbeidsstykket.
- Sliperesultatet bestemmes først og fremst av valget av riktig slipeskive, det valgte antall svingninger og kontaktrykket.
- Bytt ut slipeark i god tid.
- En overdreven økning i kontaktrykket vil ikke øke slipeytelsen, men vil øke slitasjen på det elektriske verktøyet og slipeverktøyet.

For mer informasjon om produsentens produkter, gå til www.flex-tools.com.

Vedlikehold og pleie

ADVARSEL!

Trekk ut støpselet før du utfører noe arbeid med det elektriske verktøyet.

Rengjøring

- Rengjør elektroverktøyet og gitteret foran luftehullene regelmessig. Hyppigheten på rengjøring avhenger av materialet og bruksvarigheten.
- Blås regelmessig ut innsiden av huset og motoren med tørr trykkluft.

Reservedeler og tilbehør

For annet tilbehør, spesielt verktøy og slipetilbehør, finner du i produsentens kataloger.

Forstørrede tegninger og lister over reservedeler finner du på hjemmesiden vår:

www.flex-tools.com

Informasjon om avfallshåndtering

ADVARSEL!

Gjør overflødige elektroverktøy ubrukelige:

- strømdrevne verktøy ved å ta ut strømledningen,



Kun EU-land

Ikke kast elektroverktøy med husholdningsavfall! I henhold til

EU-direktiv 2012/19/EU om kassering av elektrisk og elektronisk utstyr og innarbeiding i nasjonal lovgivning, skal brukte elektroverktøy samles inn separat og resirkuleres på en miljøvennlig måte.

Gjenvinning av råvarer i stedet for avfallshåndtering.

Enheten, tilbehøret og emballasjen skal resirkuleres på en miljøvennlig måte.

Plastdeler skal resirkuleres i henhold til materialtype.



MERK

Spør forhandleren om avhendingsalternativer!

CE-Samsvarserklæring

Vi erklærer under vårt eget ansvar at produktet beskrevet under "Tekniske spesifikasjoner" er i samsvar med følgende standarder eller normative dokumenter:

EN 62841 i henhold til forskriftene i direktivene 2014/30/EU, 2006/42/EC, 2011/65/EU.

Ansvarlig for tekniske dokumenter:

FLEX-Elektrowerkzeuge GmbH, R & D

Bahnhofstrasse 15, D-71711 Steinheim/Murr

i.V.  

Peter Lameli
Technical Head

Klaus Peter Weinper
Head of Quality
Department (QD)

01.03.2021; FLEX-Elektrowerkzeuge GmbH
Bahnhofstrasse 15, D-71711 Steinheim/Murr

Fritak fra ansvar

Produsenten og produsentens representant er ikke ansvarlig for skade og tapte fortjeneste på grunn av avbrudd i virksomheten forårsaket av produktet eller av et ubrukbart produkt. Produsenten og produsentens representant er ikke ansvarlig for eventuelle skader som forårsakes av feil bruk av verktøyet eller ved bruk av verktøyet med produkter fra andre produsenter.

Symboler som används i denna manual

VARNING!

Indikerar överhängande fara. Om inte dessa varningar följs kan det resultera i dödsfall eller extremt allvarliga skador.

FÖRSIKTIGHET!

Indikerar en eventuell farlig situation. Om inte dessa varningar följs kan det leda till lättare skador eller skador på egendom.

NOTERA

Indikerar programtips och viktig information.

Symboler på elverktyget



För att minska risken för skador, läs igenom driftinstruktionerna!



Använd skyddsglasögon!



Använd hörselskydd!



Använd mask!



Klass II verktyg



Avyttringsinformation för den gamla maskinen

För din säkerhet

VARNING!

Innan elverktyget används, läs igenom och följ:

- dessa driftinstruktioner,
- de "Allmänna säkerhetsinstruktionerna" om hantering av elverktyg i bifogad broschyr (häfte nr.: 315.915),
- nuvarande giltiga anläggningsregler och bestämmelserna för att förhindra olyckor.

Detta elverktyg är toppmodernt och har skapats i enlighet med godkända säkerhetsbestämmelser.

Oavsett detta, under användning av elverktyget kan det utgöra en livsfara för användaren eller tredje part eller så kan elverktyget eller

egendom skadas.

Slipmaskinen skall endast användas

- såsom avsetts,
- i perfekt funktion.

Fel som påverkar säkerheten skall repareras omedelbart.

Avsedd användning

Slipmaskinen är skapad

- för kommersiell användning inom industri och handel,
- för slipning av trä, plast, färg, spackel och liknande material med torrslipningsprocessen,
- för användning med kardborreslippapper och tillbehör såsom anges i dessa instruktioner eller som rekommenderas av tillverkaren.

När metall slipas uppstår flygande gnistor. Se till att ingen utsätts för risker med flygande gnistor.

Säkerhetsvarningar för slipmaskin

VARNING!

Läs alla säkerhetsinstruktioner och andra instruktioner. Om inte alla

säkerhetsinstruktioner och andra instruktioner följs kan det leda till elektriska stötar, brand och/eller allvarliga skador.

Spara alla säkerhetsinstruktioner och andra instruktioner på en säker plats för framtida referens.

- **Håll endast elverktyget i de isolerade greppytorna eftersom slipytan kan komma i kontakt med sin egen sladd.** Kapning av en strömförande ledning kan de exponerade metalldelarna på det elverktyg bli strömförande, vilket kan ge operatören får en elektriska stöt.
- **Varning Risk för brand! Undvik överhettning av materialet som slipas och vinkelslipen. Töm alltid dammbehållaren innan paus tas från arbetet.** Slipdamm i dammsäcken, mikrofiltret, papperssäck (eller i filtersäcken eller filtret på dammutblåset) kan självantända under olyckliga omständigheter, t.ex. orsakade av flygande gnistor när metall slipas. Det är särskilt farligt om slipdamm blandas med färg eller polyurethanrester eller andra

kemiska substanser och om materialet är hett under lång tid.

- **Använd inte det elektriska elverktøyet om dess sladd är skadad. Vidrør inte den skadade sladden och dra ut nåkkontakten om strømsladden skadas under arbeidet.** Skadade elsladdar økar risken for elektrisk støt.

- **Använd endast elverktøyet for tørrslipning.** Om vatten kommer in i elverktøyet finns en økad risiko for elektrisk støt.

- **Damm som frigøres från material, såsom blyfärg, vissa typer av trä, mineraler och metall kan vara farliga för operatøren och personer i nærheten.** Inandning eller vidrørning av dessa damm kan resultera i andningsproblem och/eller allergiska reaktioner.

- Se till att arbetsplatsen är väl ventilerad!
- Om möjligt, använd extern dammsugning.
- Det rekommenderas att andningsmask används med filterklass P2.

- **Säkra arbetsstycket.** Ett arbetsstycke hålls fast säkrare med en fastklämningsenhet eller en tving än med en hand.

- **Håll arbetsytan ren.** Materialblandningar är särskilt farligt. Lätt metalldamm kan brinna eller explodera.

- Arbeta inte med material som avger farliga substanser (t.e.x asbest).

- Slipa inte eller kapa lättmetall som har ett magnesiuminnehåll på mer än 80 %. Risk for brand!

- Innan maskinen används, kontrollera att slipverktøyet har installerats och fästs korrekt. Slå på elverktøyet utan belastning i 30 sekunder!

- Avbryt testkörningen omedelbart om våldsamma vibrationer uppstår eller någon annan skada. Kontrollera maskinen for att avgöra orsaken.

- Innan elverktøyet läggs ned, stäng av det och vänta tills det stannat helt.

- Kläm inte fast elverktøyet i ett skruvstød.

- Lägg alltid strømsladden bakåt, bort från elverktøyet.

Ytterligere

sikkerhetsinstruksjoner

- Använd endast förlängningssladdar som är godkända for utomhusbruk.

- Identifiera elverktøyet endast med etiketten. Bortta inga hål i hølet.
- Elnåets spåning och spåningsspesifikasjonerna på mårkplattan måste øverensståmma.

Buller och vibrationer

Buller- och vibrationsvärden har avgjorts i enlighet med EN 62841. Den värderade bullernivån for elverktøyet är vanligtvist:

	Ljudtrycksnivå L_{PA} [dB(A)]	Ljudeffektnivå L_{WA} [dB(A)]
ORE 2-125 EC	75	86
OSE 2-80 EC	77	88
ODE 2-100 EC	76	87
	Osåkerhet K=3dB	

Totalt vibrationsvärde:

	Utstrålningsvärde a_n (m/s^2)
ORE 2-125 EC	3.5
OSE 2-80 EC	3.5
ODE 2-100 EC	3.5
	Osåkerhet K=1.5 m/s^2



VARNING!

De angivna måtvårderna refererar till nya elverktøyet. Daglig användning gör att buller- och vibrationsvårderna åndras.



NOTERA

Den utstrålade vibrationsvårdet som anges i detta informationsblad har uppmåtts enlighet med ett standardiserat test i EN 62841 och kan användas for att jämföra ett verktøyet med ett annat.

Det kan användas for ett preliminär uppskattning av exponeringen. Den deklarerade nivån for vibrationsutstrålingen representerar huvudanvändning av verktøyet. Emellertid om verktøyet används for olika arbeten med olika tillbehør eller är dåligt underhållet kan vibrationsvårdet skilja sig åt. Det kan signifikant øka exponeringsnivån øver den totala arbeidsperioden. For en exakt uppskattning av vibrationsbelastningen skall øckså tiden øvervågas under hvilken elverktøyet är avstängt eller kørs men inte används. Det kan signifikant minska exponeringsnivån øver den totala arbeidsperioden.

Identifiera ytterligare säkerhetsåtgärder för att skydda operatören från effekterna av vibrationer såsom: underhåll verktyget och tillbehören, håll händerna varma, organisation av arbetsmönstret.



FÖRSIKTIGHET!

Använd hörselskydd vid ljudnivåer över 85 dB(A).

Tekniska specifikationer

Se bild B

Översikt (se bild A)

Numreringen på produktfunktionerna refererar till illustrationen på maskinen på den grafiska sidan.

- 1 Isolerade grepppylor
- 2 Strömbrytare
- 3 Utsugningsmunstycke
- 4 Knapp hastighetsinställning
- 5 Hastighetskontrollpanel
- 6 Slipplatta
- 7 Slippapper
- 8 Mikrofilterbox
 - a) Hölje
 - b) Filterinsats med lock

Driftinstruktioner



NOTERA

När elverktyget stängs av fortsätter det att köras en kort stund.

För ytterligare information om tillverkarens produkter gå till www.flex-tools.com.



VARNING!

Innan något arbete utförs på elverktyget, dra först ut nätkontakten.

Innan elverktyget slås på

Dra ut nätkontakten och kontrollera att inga delar saknas eller är skadade.

Fästa/byta slippapperet

Slipplattan har karborrefäste och är därför designat exklusivt för användning med karborreslippapper (se bild C1, C2 och C3).

- Dra ur nätkontakten.
- Ta bort slippapperet.

- Ta bort eventuellt grovt skräp från slipplattan.
- Fäst den nya slippapperet. Rikta in hålen i slippapperet med hålen på slipplattan.
- Fäst slippapperet genom att försiktigt trycka det mot karborrefästet på slipplattan.

Byta slipplattan

Om slipplattan är sliten kan den bytas (se bild D).

- Dra ur nätkontakten.
- Lossa de fyra skruvarna.
- Ta bort slipplattan genom att dra den nedåt.
- Fäst den nya slipplattan-
- Sätt tillbaka den fyra skruvarna.

Integrerat utsug med mikrofilterbox

- Skjut mikrofilterboxen hela vägen på utsugsmunstycket (se bild E).

För att garantera optimal dammutsugning, töm mikrofilterboxen i god tid. Rengör filterelementet regelbundet.

- Dra bort mikrofilterboxen med en vridande rörelse från utsugningsmunstycket.
- Ta bort locket (bajonettfattning) och dra ut de tillsammans med filterelementet.
- Knacka med filterelementet mot en fast yta.
- Rengör fenorna med en mjuk borste.
- Töm höljet på mikrofilterboxen.
- Sätt tillbaka mikrofilterboxen (se bild F).

Inställning av hastigheten

Det finns fyra hastighetsnivåer som kan ställas in med hastighetskontrollknapparna. Tryck på "+" knappen för att öka hastigheten. Tryck på "-" knappen för att minska hastigheten. LED-lamporna över siffrorna indikerar nuvarande hastighetsnivå (se bild G).

Hastighetsnivån kan ställas in när verktyget är anslutet till strömförsörjningen eller när verktyget används.

Efter att du stängt av verktyget kommer minnesfunktionen att återuppta den senast aktiva hastigheten nästa gång verktyget slås på.

Den ungefärliga OPM (oscilleringarna per minut) är:

Hastighetsnivå	/min (OPM)
1	8000

2	9300
3	10600
4	12000

Slå på och stänga av

Slå på eller stäng av elverktyget genom att trycka på strömbrytaren (se bild H).

FÖRSIKTIGHET!

Efter ett elavbrott kommer påslagna elverktyget inte att börja köra igen.

Driftinstruktioner

! VARNING!

Håll endast elverktyget i de isolerade greppytorna.

! FÖRSIKTIGHET!

När elverktyget stängs av fortsätter slipverktyget att köras en kort stund.

- Slå på slippmaskinen och placera hela slippapperet på ytan som skall behandlas.
- Använd moderat tryck och flytta slippmaskinen jämnt över arbetsstycket.
- Slipresultatet avgörs primärt av val av korrekt slippapper, antalet oscilleringar och kontaktrycket.
- Byt sandpapperet i god tid.
- En överdriven ökning av kontaktrycket kommer inte att öka slippstandan utan kommer att öka slitaget på elverktyget och slipverktyget.

För ytterligare information om tillverkarens produkter gå till www.flex-tools.com.

Underhåll och skötsel

! VARNING!

Innan något arbete utförs på elverktyget, dra först ut nätkontakten.

Rengöring

- Rengör elverktyget och gallret framför ventilationsöppningarna regelbundet. Frekvensen för rengöring beror på använt material och hur länge den använts.
- Blås regelbundet ur höljets inre delar med torr tryckluft.

Reservdelar och tillbehör

För andra tillbehör, särskilt verktygs- och sliptillbehör, se tillverkarens kataloger.

Sprängritningar och reservdelslistor kan hittas på vår hemsida: www.flex-tools.com

Information om kassering

! VARNING!

Gör förbrukade elverktyg obrukbara:

- genom att ta bort elsladden från eldrivna elverktyg,



Endast EU-länder

Kasta inte elektriska elverktyg i hushållssoporna! I enlighet med europeiska direktivet 2012/19/EU om Waste Electrical and Electronic Equipment (WEEE, hantering av elektriskt och elektroniskt avfall) och överfört till nationella lagar måste dessa samlas in separat och återvinnas på ett miljövänligt sätt.

Råmaterial återanvänds istället för att kastas som avfall.

Enheter, tillbehör och förpackning skall återvinnas på ett miljövänligt sätt. Plastdelar identifieras för återvinning enligt materialtyp.



NOTERA

Fråga din återförsäljare om alternativ för avyttring!

CE-Deklaration om uppfyllelse

Vi deklarerar under vårt exklusiva ansvar att produkten som beskrivs under "Tekniska specifikationer" uppfyller följande standarder eller normgivande dokument:

EN 62841 i enlighet med bestämmelserna i direktiv 2014/30/EU, 2006/42/EG, 2011/65/EU.

Ansvärgör för tekniska dokumenten:

FLEX-Elektrowerkzeuge GmbH, R & D

Bahnhofstrasse 15, D-71711 Steinheim/Murr

i.v.  

Peter Lameli
Technical Head

Klaus Peter Weinper
Head of Quality
Department (QD)

1 mars, 2021; FLEX-Elektrowerkzeuge GmbH
Bahnhofstrasse 15, D-71711 Steinheim/Murr

Undantag från ansvar

Tillverkaren och dess representanter är inte ansvariga för några skador och förlust av förtjänst på grund avbrott i affärsverksamheten orsakat av produkten eller av en oanvändbar produkt. Tillverkaren och dess representant är inte ansvarig för några skador som orsakats av felaktig användning av elverktyget eller av användning av elverktyget med produkter från andra tillverkare.

Käyttöoppaassa käytetyt symbolit



VAROITUS!

Ilmaisee uhkaavaa vaaraa. Tämän varoituksen noudattamatta jättäminen voi johtaa kuolemaan tai erittäin vakaviin vammoihin.



HUOMIO!

Ilmaisee mahdollisesti vaarallisen tilanteen. Tämän varoituksen noudattamatta jättäminen voi johtaa lieviin vammoihin tai omaisuusvahinkoihin.



HUOMAUTUS

Ilmaisee käyttövinkkejä ja tärkeitä tietoja.

Sähkötyökalussa olevat symbolit



Lue käyttöohjeet loukkaantumisvaaran vähentämiseksi!



Käytä suojalaseja!



Käytä kuulosuojaimia!



Käytä hengityssuojainta!



Luokan II työkalu



Vanhan koneen hävittämistiedot

Turvallisuutesi takia



VAROITUS!

Ennen sähkötyökalun käyttämistä lue seuraavat ja noudata niitä:

- *tnämä käyttöohjeet,*
- *t"Yleiset turvallisuusohjeet" sähkötyökalujen käsittelyyn mukana tulevasta lehtisestä (julkaisunumero: 315.915),*
- *tnykyiset voimassa olevat työpaikan säännöt ja onnettomuuksien ehkäisemistä koskevat säännöt.*

Tämä työkalu on uusinta tekniikkaa ja se on

rakennettu hyväksytyjen turvallisuusmääräysten mukaisesti.

Sähkötyökalun käyttö saattaa kuitenkin aiheuttaa hengenvaaran tai loukkaantumisvaaran käyttäjälle tai kolmannelle osapuolelle tai sähkötyökalu tai muu omaisuus voi vaurioitua.

Hiomakonetta saa käyttää vain

- *sen käyttötarkoitukseen,*
- *täydellisessä toimintakunnossa.*

Turvallisuuteen vaikuttavat häiriöt on korjattava välittömästi.

Käyttötarkoitus

Hiomakone on tarkoitettu

- ammattikäyttöön teollisuudessa ja työpajoissa,
- puun, muovin, maalin, täyteainneiden sekä vastaavien materiaalien kuivahiontaan,
- käytettäväksi tarrahiomapaperien ja lisävarusteiden kanssa, jotka on mainittu näissä ohjeissa tai joita valmistaja suosittelee.

Kun metallia hiotaan, syntyy lentäviä kipinöitä. Varmista, ettei kukaan joudu vaaraan lentävien kipinöiden takia.

Hiomakoneen turvallisuusvaroitukset



VAROITUS!

Lue kaikki turvallisuusohjeet ja muut ohjeet.

Turvallisuusohjeiden ja muiden ohjeiden noudattamatta jättäminen saattaa aiheuttaa sähköiskun, tulipalon ja/tai vakavan henkilövahingon.

Säilytä kaikki turvallisuusohjeet ja muut ohjeet turvallisessa paikassa tulevia tarpeita varten.

- **Tartu sähkötyökaluun eristetyistä pinnoista, koska hiova pinta voi osua laitteen omaan sähköjohtoon.** Kosketus "jännitteeseen" johtoon tekee myös sähkötyökalun metalliosat "jännitteisiksi" ja saattaa aiheuttaa sähköiskun käyttäjälle.
- **Huomio Tulipalovaara! Vältä hiottavan materiaalin ja hiomakoneen ylikuumentumista. Tyhjennä aina pölysäiliö ennen taukojen pitämistä.** Epäsuotuisissa olosuhteissa, esim. kun hiottavista metalleista lentää kipinöitä, hiomapöly pölypussissa, mikro-suodattimissa, paperipussissa (tai pölynpoistolaitteen suodatinpussissa

tai suodattimessa) voi syttyä itseksään. On erityisen vaarallista, jos hiomapöly sekoittuu maalin tai polyuretaanijäämien tai muiden kemiallisten aineiden kanssa, ja jos materiaalia hiotaan niin pitkään, että se kuumenee.

- **Älä käytä sähkötyökalua, jos sen virtajohto on vahingoittunut. Älä koske vahingoittuneeseen virtajohtoon ja irrota pistoke pistorasiasta, jos virtajohto vaurioituu työskentelyn aikana.**

Vahingoittuneet virtajohtodot lisäävät sähköiskun vaaraa.

- **Käytä tätä sähkötyökalua vain kuivahiontaan.** Veden pääseminen sähkötyökalun sisään lisää sähköiskun vaaraa.
- **Materiaaleista, kuten lyijymaaleista, joistakin puulajeista, mineraaleista ja metallista, vapautunut pöly voi olla vaarallista käyttäjälle tai lähistöllä oleville ihmisille.** Näiden pölyjen hengittäminen tai koskettaminen voi johtaa hengityselinsairauksiin ja/tai allergisiin reaktioihin.
 - Varmista, että työtilassa on hyvä ilmanvaihto!
 - Mikäli mahdollista, käytä ulkoista pölynpoistoa.
 - On suositeltavaa käyttää P2-suodatusluokan hengityssuojainta.
- **Kiinnitä työkappale.** Työkappaletta pidetään turvallisemmin kiinnityslaitteessa tai ruuvipuristimessa kuin käsin.
- **Pidä työtila siistinä.** Materiaaliseokset ovat erityisen vaarallisia. Kevyt metallipöly voi palaa tai räjähtää.
- Älä työskentele materiaaleilla, joista vapautuu vaarallisia aineita (esim. asbesti).
- Älä koskaan hio tai leikkaa kevyitä metalleja, joiden magnesiumipitoisuus on yli 80 %. Tulipalovaara!
- Tarkista ennen koneen käyttöä, että hiomatyökalut on asennettu ja kiinnitetty oikein. Kytke sähkötyökalu tyhjäkäynnille 30 sekunniksi!
- Keskeytä testi välittömästi, jos esiintyy voimakasta värinää tai havaitaan muita vaurioita. Tarkista kone syyn selvittämiseksi.
- Kytke sähkötyökalu pois päältä, ja odota, kunnes se pysähtyy, ennen kuin lasket sen alas.
- Älä kiinnitä sähkötyökalua ruuvipenkkiin.

- Aseta virtajohto aina taakse pois päin sähkötyökalusta.

Lisäturvallisuusohjeet

- Käytä vain ulkokäyttöön hyväksytyjä jatkojohtoja.
- Merkitse sähkötyökalu vain tarroilla. Älä poraa mitään reikiä sen koteloon.
- Verkkojännitteen ja tyyppikilvessä olevien jännitemääritysten on vastattava toisiaan.

Melu ja värinä

Melu- ja värinäarvot on mitattu standardin EN 62841 mukaan. Sähkötyökalun arvioitu melutaso on tyyppillisesti:

	Äänenpainetaso L _{PA} [dB (A)]	Äänitehotaso L _{WA} [dB (A)]
ORE 2-125 EC	75	86
OSE 2-80 EC	77	88
ODE 2-100 EC	76	87
Epävarmuus K=3dB		

Kokonaistärinäarvo:

	Päästöarvo a _n (m/s ²)
ORE 2-125 EC	3.5
OSE 2-80 EC	3.5
ODE 2-100 EC	3.5
Epävarmuus K=1.5 m/s ²	



VAROITUS!

Ilmoitetut mitta-arvot koskevat uusia sähkötyökaluja. Päivittäisessä käytössä melu- ja värinäarvot muuttuvat.



HUOMAUTUS

Näissä ohjeissa ilmoitettu värinä-taso on mitattu standardissa EN 62841 normitetun mittausmenetelmän mukaan ja sitä voidaan käyttää sähkötyökalujen keskinäiseen vertailuun.

Se soveltuu myös altistuksen alustavaan arviointiin. Ilmoitettu värinä-taso tarkoittaa altistumisen tasoa työkalun pääasiallisessa käyttötarkoituksessa. Jos työkalua käytetään muihin käyttötarkoituksiin, erillisillä lisävarusteilla tai sitä ei ole huollettu riittävästi, värinä-taso saattaa poiketa ilmoitetusta. Tällöin koko työaika koskeva värinä-altistus voi olla selvästi suurempi. Värinä-altistuksen tarkassa arvioinnissa tulee huomioida myös ne ajat, jolloin sähkötyökalu on kytketty pois päältä

tai se on käynnissä, mutta ei varsinaisesti käytössä. Tällöin koko työaikaa koskeva tärinäalvistus voi olla selvästi pienempi.

Määrittäkää lisätoimenpiteet koneen käyttäjän suojaamiseksi tärinän vaikutukselta, kuten esimerkiksi: työkalun ja lisävarusteiden huolto, käsien suojaaminen kylmältä, työnkulun suunnittelu.



HUOMIO!

Käytä kuulonsuojaimia melutason ylittäessä 85 dB (A).

Tekniset tiedot

Katso kuva B

Yleiskatsaus (katso kuva A)

Tuotteen ominaisuuksien numerointi viittaa koneen kuvaan grafiikkasivulla.

- 1 Eristetyt tartuntapinnat**
- 2 Virtakytkin**
- 3 Pölynpoistosuutin**
- 4 Nopeuden asetuspainike**
- 5 Nopeuden käyttöpaneeli**
- 6 Hiomalevy**
- 7 Hiomapaperi**
- 8 Mikrosuodatinrasia**
 - a) Kotelo**
 - b) Suodatinpanos kannella**

Käyttöohjeet



HUOMAUTUS

Työkalu pyörii vielä jonkin aikaa sähkötyökalun poiskytkennän jälkeen.

Lisätietoa valmistajan tuotteista saa osoitteesta www.flex-tools.com.



VAROITUS!

Ennen kuin teet mitään toimenpiteitä sähkötyökalulle, vedä verkkopistoke irti.

Ennen sähkötyökalun käynnistämistä

Vedä verkkopistoke irti, ja tarkista, ettei siinä ole puuttuvia tai vaurioituneita osia.

Hiomapaperin kiinnittäminen/ vaihtaminen

Hiomalevyssä on tarrakiinnittimet, ja se on

siksi suunniteltu käytettäväksi yksinomaan tarrahiomapaperien kanssa (katso kuvat C1, C2 ja C3).

- Vedä verkkopistoke irti.
- Poista käytetty hiomapaperi.
- Poista karkeat roskat hiomalevystä.
- Kiinnitä uusi hiomapaperi. Kohdista hiomapaperin reiät hiomalevyn reikiin.
- Kiinnitä hiomapaperi painamalla se varovasti hiomalevyn tarrakiinnikkeitä vasten.

Hiomalevyn vaihtaminen

Hiomalevy voidaan vaihtaa, jos se on kulunut (katso kuva D).

- Vedä verkkopistoke irti.
- Irrota neljä ruuvia.
- Irrota hiomalevy vetämällä sitä alaspäin.
- Kiinnitä uusi hiomalevy.
- Kiristä neljä ruuvia takaisin.

Integroitu mikrosuodatinrasiallinen pölynpoistaja

- Paina mikrosuodatinrasia kokonaan poistosuuttimeen (katso kuva E).
- Tyhjennä mikrosuodatinrasia ajoissa optimaalisen pölynpoiston varmistamiseksi. Puhdista suodatinelementti säännöllisesti.
- Vedä mikrosuodatinrasia kiertävällä liikkeellä irti poistosuuttimesta.
- Poista kansi (bajonettilukko) ja vedä se ulos suodatinelementin kanssa.
- Napauta suodatinelementtiä kiinteään pintaan.
- Puhdista rivat pehmeällä harjalla.
- Tyhjennä mikrosuodatinrasian kotelo.
- Kiinnitä mikrosuodatinrasia takaisin (katso kuva F).

Nopeuden asettaminen

Nopeusasetuksia on neljä, ja niitä voidaan muuttaa nopeuden säätöpainikkeilla. Lisää nopeutta painamalla "+". Vähennä nopeutta painamalla "-". Numeroiden yläpuolella olevat LED-valot osoittavat nykyisen nopeustason (katso kuva G).

Nopeustaso voidaan asettaa, kun työkalu on kytketty virtalähteeseen tai kun työkalu on jo toiminnassa.

Kun sammutat työkalun, muistitoiminto muistaa ja palaa viimeiseen aktiiviseen

nopeustasoon, kun työkalu käynnistetään seuraavan kerran.

Arvioitu OPM (värähtely minuutissa) on:

Nopeustaso	/min (OPM)
1	8000
2	9300
3	10600
4	12000

Kytkeminen päälle ja pois päältä

Kytke sähkötyökalu päälle tai pois päältä painamalla virtakytkintä (katso kuva H).

HUOMIO!

Kytetty työkalu ei ala toimia uudelleen sähkökatkon jälkeen.

Käyttöohjeet

VAROITUS!

Tartu sähkötyökaluun vain eristetyistä tartuntapinnoista!

HUOMIO!

Hiomatyökalu pyörii vielä jonkin aikaa sähkötyökalun poiskytkennän jälkeen.

- Kytke hiomakone päälle ja aseta koko hiomapaperi käsiteltävälle pinnalle.
- Liikuta hiomakonetta kohtalaisella paineella tasaisesti työkappaleen päälle.
- Hiontatulos määräytyy ensisijaisesti oikean hiomapaperivalinnan, valitun värähtelymäärän ja kosketuspaineen perusteella.
- Vaihda hiomapaperit hyvissä ajoin.
- Liiallinen kosketuspaine ei paranna hiontatulosta, vaan se kuluttaa enemmän sähkötyökalua ja hiomakonetta.

Lisätietoa valmistajan tuotteista saa osoitteesta www.flex-tools.com.

Huolto ja hoito

VAROITUS!

Ennen kuin teet mitään toimenpiteitä sähkötyökalulle, vedä verkkopistoke irti.

Puhdistaminen

- Puhdista sähkötyökalu ja tuuletusaukkojen edessä oleva ritilä säännöllisesti. Puhdistusväli riippuu materiaalista ja käyttöajan pituudesta.
- Puhalla kotelon sisätila ja moottori puhtaaksi

kuivalla paineilmalla säännöllisin välein.

Varaosat ja lisätarvikkeet

Katso muut lisätarvikkeet, etenkin työkalut ja hiomatarvikkeet, valmistajan tuoteluetteloista.

Räjätyskuvat ja varaosaluettelot löydät kotisivuiltamme: www.flex-tools.com

Hävittämistä koskevat tiedot

VAROITUS!

Tee käytöstä poistetut sähkötyökalut käyttökelvottomiksi:

- sähköllä toimivat poistamalla virtajohto,

Vain EU-maat

Älä hävitä sähkötyökaluja kotitalousjätteen joukossa! Vanhoja sähkö- ja elektroniikkalaitteita koskevan eurooppalaisen direktiivin 2012/19/EU ja sen maakohtaisten sovellusten mukaisesti käytetyt sähkötyökalut on kerättävä erikseen ja kierrätettävä ympäristöystävällisellä tavalla.

Raaka-aineiden hyödyntäminen jätteenä hävittämisen sijaan.

Laitteet, lisävarusteet ja pakkaukset pitää kierrättää ympäristöystävällisellä tavalla. Muoviset osat on merkitty kierrätykseen materiaalityypin mukaisesti.

HUOMAUTUS

Kysy jälleenmyyjältä tietoa hävitysvaihtoehtoista!

CE-Vaatimustenmukaisuusvakuutus

Vakuutamme täten yksinomaan omalla vastuullamme, että kohdassa "Tekniset tiedot" kuvattu tuote täyttää seuraavien standardien tai normatiivisten asiakirjojen vaatimukset:

EN 62841-standardin, direktiivien 2014/30/EU, 2006/42/EY, 2011/65/EU määräykset.

Teknisistä asiakirjoista vastaava:

FLEX-Elektrowerkzeuge GmbH, R & D
Bahnhofstrasse 15, D-71711 Steinheim/Murr

i.v.  

Peter Lameli
Technical Head

Klaus Peter Weinper
Head of Quality
Department (QD)

01.03.2021; FLEX-Elektrowerzeuge GmbH
Bahnhofstrasse 15, D-71711 Steinheim/Murr

Vastuun poissulkeminen.

Valmistaja ja valmistajan edustaja eivät vastaa vahingoista tai voiton menetyksestä, joiden syynä on liiketoiminnan keskeytyminen johtuen tuotteesta tai siitä, ettei tuotetta mahdollisesti voida käyttää. Valmistaja ja valmistajan edustaja eivät vastaa vahingoista, joiden syynä on ohjeiden vastainen käyttö tai sähkötyökalun käyttö muiden valmistajien tuotteiden kanssa.

Σύμβολα που χρησιμοποιούνται σε αυτό το εγχειρίδιο

ΠΡΟΕΙΔΟΠΟΙΗΣΗ!

Υποδηλώνει επικείμενο κίνδυνο. Η μη τήρηση αυτής της προειδοποίησης μπορεί να οδηγήσει σε θάνατο ή σε εξαιρετικά σοβαρό τραυματισμό.

ΠΡΟΣΟΧΗ!

Υποδηλώνει το ενδεχόμενο μιας επικίνδυνης κατάστασης. Η μη τήρηση αυτής της προειδοποίησης μπορεί να οδηγήσει σε ελαφρύ τραυματισμό ή σε υλικές ζημιές.

ΣΗΜΕΙΩΣΗ

Υποδηλώνει συμβουλές χρήσης και σημαντικές πληροφορίες.

Σύμβολα επάνω στο ηλεκτρικό εργαλείο



Προκειμένου να μειωθεί ο κίνδυνος τραυματισμού, ο χρήστης πρέπει να διαβάσει τις οδηγίες χρήσης!



Φοράτε προστατευτικά γυαλιά!



Φοράτε προστατευτικά ακοής!



Φοράτε μάσκα!



Εργαλείο κατηγορίας II



Οδηγίες διάθεσης του άχρηστου ηλεκτρικού εργαλείου

Για τη δική σας ασφάλεια

ΠΡΟΕΙΔΟΠΟΙΗΣΗ!

Πριν από τη χρήση του ηλεκτρικού εργαλείου, διαβάστε και τηρείτε:

- τις παρούσες οδηγίες χρήσης,
- τις «Γενικές οδηγίες ασφαλείας» για το χειρισμό ηλεκτρικών εργαλείων στο βιβλιαράκι που περιλαμβάνεται στη συσκευασία (αριθ. φυλλαδίου: 315.915),

- τους κανόνες που ισχύουν στην εγκατάσταση, και τους κανονισμούς πρόληψης ατυχημάτων.

Αυτό το ηλεκτρικό εργαλείο ανταποκρίνεται στην πιο σύγχρονη τεχνολογία και έχει κατασκευαστεί σύμφωνα με τους αναγνωρισμένους κανονισμούς ασφαλείας. Ωστόσο, όταν χρησιμοποιείται το ηλεκτρικό εργαλείο μπορεί να αποτελέσει κίνδυνο για τη ζωή και τη σωματική ακεραιότητα του χρήστη ή τρίτου, όπως και να προκληθεί υλική ζημιά στο ηλεκτρικό εργαλείο ή σε άλλη περιουσία.

Το τριβείο μπορεί να χρησιμοποιηθεί μόνο

- σύμφωνα με την προβλεπόμενη χρήση,
- σε άριστη κατάσταση λειτουργίας.

Βλάβες με επίπτωση στην ασφάλεια θα πρέπει να αποκαθίστανται αμέσως.

Προβλεπόμενη χρήση

Το τριβείο έχει σχεδιαστεί

- για εμπορική χρήση στη βιομηχανία και το εμπόριο,
- για τη λείανση ξύλου, πλαστικού, βαφής, στόκου και παρόμοιων υλικών με τη διαδικασία στεγνής λείανσης.
- για χρήση με γυαλόχαρτο velcro και εξαρτήματα που αναφέρονται σε αυτές τις οδηγίες χρήσης ή συνιστώνται από τον κατασκευαστή.

Κατά τη λείανση μετάλλου προκαλείται εκτόξευση σπινθηρών. Διασφαλίστε ότι δεν τίθεται σε κίνδυνο κανείς από την εκτόξευση σπινθηρών.

Προειδοποιήσεις ασφαλείας για το τριβείο

ΠΡΟΕΙΔΟΠΟΙΗΣΗ!

Διαβάστε όλες τις οδηγίες ασφαλείας και τις υπόλοιπες οδηγίες. Η μη τήρηση των οδηγιών ασφαλείας και των υπόλοιπων οδηγιών μπορεί να οδηγήσει σε ηλεκτροπληξία, πυρκαγιά ή/και σοβαρούς τραυματισμούς.

Διατηρήστε όλες τις οδηγίες ασφαλείας και τις υπόλοιπες οδηγίες σε ασφαλές μέρος για μελλοντική αναφορά.

- Κρατάτε το ηλεκτρικό εργαλείο μόνο από τις μονωμένες χειρολαβές, γιατί η επιφάνεια λείανσης μπορεί να έλθει σε επαφή με το καλώδιο του τριβείου.

Σε περίπτωση κοπής ενός ηλεκτροφόρου καλωδίου, τα εκτεθειμένα μεταλλικά μέρη του ηλεκτρικού εργαλείου ενδέχεται να καταστούν και αυτά ηλεκτροφόρα και να προκαλέσουν ηλεκτροπληξία στο χειριστή.

- **Προσοχή, κίνδυνος πυρκαγιάς!**
Αποφεύγετε την υπερθέρμανση του προς λείανση υλικού και του τριβείου. Αδειάζετε πάντα τον κάδο σκόνης προτού να κάνετε διάλειμμα. Η σκόνη από τη λείανση στο σάκο σκόνης, το μικροφίλτρο, το χαρτόσακο (ή στο σάκο φίλτρου ή τον εξαγωγέα σκόνης) ενδέχεται να αυταναφλεχθεί υπό δυσμενείς συνθήκες, π.χ., εξαιτίας της εκτόξευσης σπινθήρων κατά τη λείανση μετάλλων. Είναι ιδιαίτερα επικίνδυνο εάν η σκόνη από τη λείανση αναμιχθεί με υπολείμματα βαφής ή πολυουρεθάνης ή άλλες χημικές ουσίες και εάν η λείανση του υλικού είναι παρατεταμένη και αυτό θερμανθεί.
- **Μη χρησιμοποιείτε το ηλεκτρικό ένα το καλώδιο ρεύματος είναι φθαρμένο. Μην αγγίζετε το φθαρμένο καλώδιο ρεύματος και βγάλτε το από την πρίζα σε περίπτωση που υποστεί ζημιά κατά τη διάρκεια της εργασίας.** Τα κατεστραμμένα καλώδια ρεύματος αυξάνουν τον κίνδυνο ηλεκτροπληξίας.
- **Χρησιμοποιείτε το ηλεκτρικό εργαλείο μόνο για στεγνή λείανση.** Υπάρχει αυξημένος κίνδυνος ηλεκτροπληξίας εάν εισχωρήσει νερό στο ηλεκτρικό εργαλείο.
- Η σκόνη που δημιουργείται από τη λείανση υλικών, όπως, μολυβδούχων βαφών, ορισμένων τύπων ξύλου, μεταλλευμάτων και μετάλλων μπορεί να είναι επικίνδυνη για το χειριστή ή παρακείμενα άτομα. Η εισπνοή ή το άγγιγμα αυτών των σκονών μπορεί να προκαλέσει αναπνευστικά νοσήματα ή/και αλλεργικές αντιδράσεις.
 - Διασφαλίστε καλό αερισμό στο χώρο εργασίας!
 - Εάν είναι εφικτό, χρησιμοποιείτε εξωτερική απαγωγή σκόνης.
 - Συνιστάται η χρήση μάσκας αναπνευστικής προστασίας με φίλτρο της κατηγορίας P2.
- **Ασφαλίστε το κατεργαζόμενο τεμάχιο.** Το κατεργαζόμενο τεμάχιο σταθεροποιείται καλύτερα με διάταξη σύσφιξης ή μέγγενη απ' ό,τι με το χέρι.

- **Διατηρείτε το χώρο εργασίας καθαρό.** Τα μείγματα υλικών είναι ιδιαίτερα επικίνδυνα. Η σκόνη ελαφρών μετάλλων μπορεί να αναφλεγεί ή να εκραγεί.
- Μην εργάζεστε με υλικά που αποδεσμεύουν επικίνδυνες ουσίες (π.χ., αμιάντο).
- Μην λειάνετε ή κόβετε ελαφρά μέταλλα που έχουν περιεκτικότητα μαγνησίου πάνω από 80%. Κίνδυνος πυρκαγιάς!
- Πριν από τη χρήση του ηλεκτρικού εργαλείου, ελέγξτε εάν τα εργαλεία λείανσης έχουν τοποθετηθεί και ασφαλιστεί σωστά. Ενεργοποιήστε το ηλεκτρικό εργαλείο για 30 δευτερόλεπτα χωρίς φορτίο!
- Διακόψτε αμέσως τη δοκιμαστική λειτουργία σε περίπτωση έντονων δονήσεων ή πρόκλησης άλλων ζημιών. Ελέγξτε το ηλεκτρικό εργαλείο προκειμένου να διαπιστώσετε την αιτία.
- Προτού αποθέσετε το εργαλείο, απενεργοποιήστε το και περιμένετε ώπου να ακινητοποιηθεί πλήρως.
- Μην στερεώνετε το ηλεκτρικό εργαλείο σε μέγγενη.
- Διατηρείτε πάντοτε το καλώδιο ρεύματος στο πίσω μέρος του ηλεκτρικού εργαλείου.

Επιπρόσθετες οδηγίες ασφαλείας

- Χρησιμοποιείτε μόνο καλώδια προέκτασης κατάλληλα για εξωτερικούς χώρους.
- Επισημάνετε το ηλεκτρικό εργαλείο μόνο με αυτοκόλλητα. Μην τρυπάτε το περιβλήμα.
- Η τάση της πρίζας και οι τεχνικές προδιαγραφές τάσης πρέπει να συμφωνούν.

Θόρυβος και δόνηση

Οι τιμές θορύβου και δόνησης έχουν προσδιοριστεί σύμφωνα με το πρότυπο EN 62841. Το αξιολογημένο επίπεδο θορύβου του ηλεκτρικού εργαλείου είναι τυπικά:

	Στάθμη ηχητικής πίεσης L_{pA} [dB(A)]	Στάθμη ηχητικής ισχύος L_{WA} [dB(A)]
ORE 2-125 EC	75	86
OSE 2-80 EC	77	88

ODE 2-100 EC	76	87
	Αβεβαιότητα K=3dB	

Συνολική τιμή δόνησης:

	Τιμή εκπομπών a_h (m/s ²)
ORE 2-125 EC	3.5
OSE 2-80 EC	3.5
ODE 2-100 EC	3.5
	Αβεβαιότητα K=1.5 m/s ²

ΠΡΟΕΙΔΟΠΟΙΗΣΗ!

Οι αναφερόμενες τιμές αφορούν καινούρια ηλεκτρικά εργαλεία. Η καθημερινή χρήση προκαλεί αλλαγές στις τιμές θορύβου και δόνησης.

ΣΗΜΕΙΩΣΗ

Το επίπεδο μετάδοσης δόνησης που αναφέρεται στο παρόν ενημερωτικό φύλλο έχει μετρηθεί σύμφωνα με μια τυποποιημένη δοκιμή κατά το πρότυπο EN 62841 και μπορεί να χρησιμοποιηθεί για τη σύγκριση εργαλείων μεταξύ τους.

Μπορεί να χρησιμοποιηθεί για μια προκαταρκτική αξιολόγηση έκθεσης. Το δηλωμένο επίπεδο μετάδοσης δόνησης ανταποκρίνεται στις κύριες εφαρμογές του εργαλείου. Ωστόσο, εάν το εργαλείο χρησιμοποιηθεί για άλλες εφαρμογές, με διαφορετικά παρελκόμενα ή υπό ελλιπή συντήρηση, τότε η μεταδιδόμενη δόνηση ενδέχεται να διαφέρει. Αυτό μπορεί να αυξήσει σημαντικά το επίπεδο έκθεσης κατά τη διάρκεια της συνολικής περιόδου εργασίας. Για την ακριβή εκτίμηση του φορτίου δόνησης θα πρέπει να ληφθούν επίσης υπόψη οι χρόνοι κατά τους οποίους το ηλεκτρικό εργαλείο είναι απενεργοποιημένο ή ενεργοποιημένο ωστόσο εκτός χρήσης. Αυτό μπορεί να μειώσει σημαντικά το επίπεδο έκθεσης κατά τη διάρκεια της συνολικής περιόδου εργασίας.

Προσδιορίστε επιπρόσθετα μέτρα ασφαλείας για την προστασία του χειριστή από τις συνέπειες της δόνησης, όπως: συντηρείτε το εργαλείο και τα παρελκόμενα, διατηρείτε τα χέρια ζεστά, δημιουργήστε πρότυπα εργασίας.

ΠΡΟΣΟΧΗ!

Φοράτε ωτοασπίδες σε ηχητική πίεση άνω

των 85 dB(A).

Τεχνικές προδιαγραφές

Βλ. σχήμα Β

Γενική επισκόπηση (βλ. σχήμα Α)

Η αρίθμηση των χαρακτηριστικών του προϊόντος αναφέρεται στην απεικόνιση του ηλεκτρικού εργαλείου στη σελίδα με τα γραφικά.

- 1 Επιφάνειες μονωμένων χειρολαβών
- 2 Διακόπτης ενεργοποίησης/ απενεργοποίησης
- 3 Στόμιο εξαγωγής
- 4 Κουμπί ρύθμισης ταχύτητας
- 5 Πάνελ ρύθμισης ταχύτητας
- 6 Δίσκος λείανσης
- 7 Γυαλόχαρτο
- 8 Κουτί μοκροφίλτρου
 - a) Περιβλήμα
 - b) Ένθετο φίλτρου με κάλυμμα

Οδηγίες χρήσης

ΣΗΜΕΙΩΣΗ

Όταν απενεργοποιείτε το ηλεκτρικό εργαλείο, αυτό συνεχίζει τη λειτουργία του για ένα σύντομο χρονικό διάστημα.

Για περισσότερες πληροφορίες για τα προϊόντα του κατασκευαστή, ανατρέξτε στο δικτυακό τόπο www.flex-tools.com.

ΠΡΟΕΙΔΟΠΟΙΗΣΗ!

Πριν από οποιαδήποτε εργασία στο ηλεκτρικό εργαλείο, βγάζετε το καλώδιο ρεύματος από την πρίζα.

Πριν από την ενεργοποίηση του ηλεκτρικού εργαλείου

Βγάλτε το καλώδιο ρεύματος από την πρίζα και βεβαιωθείτε ότι δεν λείπουν εξαρτήματα ή έχουν υποστεί ζημιά.

Προσάρτηση/αντικατάσταση γυαλόχαρτου

Ο δίσκος λείανσης διαθέτει velcro και συνεπώς έχει σχεδιαστεί αποκλειστικά για χρήση με γυαλόχαρτο με velcro (βλ. σχήματα C1, C2 και C3).

- Βγάλτε το καλώδιο ρεύματος από την πρίζα.
- Αφαιρέστε το χρησιμοποιημένο γυαλόχαρτο.
- Αφαιρέστε τυχόν χοντρά υπολείμματα από το δίσκο λείανσης.
- Προσαρτήστε ένα νέο γυαλόχαρτο. Ευθυγραμμίστε τις τρύπες στο γυαλόχαρτο με εκείνες του δίσκου λείανσης.
- Προσαρτήστε το γυαλόχαρτο πιέζοντας το ελαφρά πάνω στα *velcro* του δίσκου λείανσης.

Αντικατάσταση δίσκου λείανσης

Σε περίπτωση που ο δίσκος λείανσης έχει φθαρεί, μπορεί να αντικατασταθεί (βλ. σχήμα D).

- Βγάλτε το καλώδιο ρεύματος από την πρίζα.
- Ξεβιδώστε τις τέσσερις βίδες.
- Αφαιρέστε το δίσκο λείανσης τραβώντας τον προς τα κάτω.
- Προσαρτάστε έναν νέο δίσκο λείανσης.
- Συσφίξτε τις τέσσερις βίδες.

Ενωματωμένος απαγωγέας με κουτί μικροφίλτρου

- Πιέστε το κουτί μικροφίλτρου πλήρως επάνω στο στόμιο εξαγωγής (βλ. σχήμα E). Για να διασφαλίσετε τη βέλτιστη απαγωγή σκόνης, αδειάζετε έγκαιρα το κουτί μικροφίλτρου! Καθαρίζετε τακτικά το στοιχείο φίλτρου.
- Αφαιρέστε το κουτί μικροφίλτρου από το στόμιο εξαγωγής με μια συστροφή.
- Αφαιρέστε το κάλυμμα (λογχοειδής ασφάλιση) και τραβήξτε το προς τα έξω μαζί με το στοιχείο φίλτρου.
- Χτυπήστε το στοιχείο φίλτρου σε σταθερή επιφάνεια.
- Καθαρίστε τα πτερύγια με μια μαλακή βούρτσα.
- Αδειάστε το περιβλήμα του κουτιού μικροφίλτρου.
- Προσαρτήστε εκ νέου το κουτί μικροφίλτρου (βλ. σχήμα F).

Ρύθμιση ταχύτητας

Υπάρχουν τέσσερα επίπεδα ταχύτητας που μπορούν να επιλεγθούν με τα κουμπιά ρύθμισης ταχύτητας. Πιέστε το κουμπί «+» για να αυξήσετε την ταχύτητα. Πιέστε το κουμπί «-» για να μειώσετε την ταχύτητα.

Οι λυχνίες LED πάνω από τους αριθμούς επισημαίνουν το τρέχον επίπεδο ταχύτητας (βλ. σχήμα G).

Το επίπεδο ταχύτητας μπορεί να ρυθμιστεί όταν το ηλεκτρικό εργαλείο είναι συνδεδεμένο στην τροφοδοσία ρεύματος ή βρίσκεται ήδη σε λειτουργία.

Αφού απενεργοποιήσετε το ηλεκτρικό εργαλείο, η λειτουργία μνήμης θα αποθηκεύσει τη ρύθμιση, οπότε μόλις το ενεργοποιήσετε εκ νέου θα χρησιμοποιηθεί η τελευταία ενεργή ρύθμιση.

Οι κατά προσέγγιση OPM (ταλαντώσεις ανά λεπτό) είναι:

Επίπεδο ταχύτητας	/min (OPM)
1	8000
2	9300
3	10600
4	12000

Ενεργοποίηση και απενεργοποίηση

Ενεργοποιήστε το ηλεκτρικό εργαλείο πιέζοντας το διακόπτη ενεργοποίησης/ απενεργοποίησης (βλ. σχήμα H).



ΠΡΟΣΟΧΗ!

Μετά από διακοπή ρεύματος, το ενεργοποιημένο ηλεκτρικό εργαλείο δεν θα ενεργοποιηθεί αυτόματα.

Οδηγίες χρήσης



ΠΡΟΕΙΔΟΠΟΙΗΣΗ!

Κρατάτε το ηλεκτρικό εργαλείο μόνο από τις μονωμένες λαβές!



ΠΡΟΣΟΧΗ!

Όταν απενεργοποιείτε το ηλεκτρικό εργαλείο, το τριβείο συνεχίζει τη λειτουργία του για ένα σύντομο χρονικό διάστημα.

- Ενεργοποιήστε το τριβείο και τοποθετήστε ολόκληρο το γυαλόχαρτο πάνω στην επιφάνεια που πρόκειται να επεξεργαστείτε.
- Εφαρμόζοντας μέτρια πίεση, κινήστε το τριβείο ομοιόμορφα πάνω στο κατεργαζόμενο τεμάχιο.
- Το αποτέλεσμα της λείανσης εξαρτάται κυρίως από την επιλογή του σωστού γυαλόχαρτου, τον επιλεγμένο αριθμό ταλαντώσεων και την πίεση επαφής.

- Αντικαθιστάτε έγκαιρα τα γυαλόχαρτα.
- Η υπέρμετρη αύξηση της πίεσης επαφής δεν αυξάνει την απόδοση λείανσης αλλά επιταχύνει την φθορά του ηλεκτρικού εργαλείου και του εργαλείου λείανσης.

Για περισσότερες πληροφορίες για τα προϊόντα του κατασκευαστή, ανατρέξτε στο δικτυακό τόπο www.flex-tools.com.

Συντήρηση και φροντίδα

ΠΡΟΕΙΔΟΠΟΙΗΣΗ!

Πριν από οποιαδήποτε εργασία στο ηλεκτρικό εργαλείο, βγάξτε το καλώδιο ρεύματος από την πρίζα.

Καθαρισμός

- Καθαρίζετε τακτικά το ηλεκτρικό εργαλείο και το πλέγμα που υπάρχει μπροστά από τις σπές εξασρισμού. Η συχνότητα καθαρισμού εξαρτάται από το υλικό και τη διάρκεια χρήσης.
- Καθαρίζετε τακτικά το εσωτερικό του περιβλήματος και του κινητήρα με ξηρό πεπιεσμένο αέρα.

Ανταλλακτικά και παρελκόμενα

Για άλλα παρελκόμενα, ειδικά για εργαλεία και παρελκόμενα τριβείων, ανατρέξτε στους καταλόγους του κατασκευαστή.


Σχεδιαγράμματα σε ανεπτυγμένη μορφή και λίστες ανταλλακτικών διατίθενται στο δικτυακό μας τόπο: www.flex-tools.com

Πληροφορίες διάθεσης

ΠΡΟΕΙΔΟΠΟΙΗΣΗ!

Αχρηστεύετε τα παλιά ηλεκτρικά εργαλεία:

- αφαιρώντας το καλώδιο ρεύματος στα ηλεκτρικά εργαλεία που λειτουργούν με ρεύμα,

 Μόνο για χώρες της ΕΕ
Μην απορρίπτετε τα ηλεκτρικά εργαλεία στα οικιακά απορρίμματα!

Σύμφωνα με την ευρωπαϊκή οδηγία 2012/19/ΕΕ σχετικά με τα απόβλητα ηλεκτρικού και ηλεκτρονικού εξοπλισμού και την ενσωμάτωση της οδηγίας αυτής στο εθνικό δίκαιο, τα άχρηστα ηλεκτρικά εργαλεία πρέπει να συλλέγονται ξεχωριστά για να ανακυκλωθούν με τρόπο φιλικό προς το περιβάλλον.

Ανάκτηση πρώτων υλών αντί για διάθεση απορριμμάτων.

Η συσκευή, τα παρελκόμενα και η συσκευασία πρέπει να ανακυκλώνονται με τρόπο φιλικό προς το περιβάλλον. Τα πλαστικά μέρη επισημαίνονται για ανακύκλωση ανάλογα με τον τύπο υλικού.

ΣΗΜΕΙΩΣΗ

Σας παρακαλούμε να ζητήσετε από το κατάστημα αγοράς να σας υποδείξει τους τρόπους διάθεσης!

€ Δήλωση συμμόρφωσης

Δηλώνουμε με αποκλειστικά δική μας ευθύνη ότι το προϊόν που περιγράφεται στην ενότητα «Τεχνικά χαρακτηριστικά» συμμορφώνεται με τα ακόλουθα πρότυπα ή κανονιστικά έγγραφα:

EN 62841 σ ύ μ φ ω ν α μ ε τ ι ς δ ι α τ ά ξ ι ς τ ω ν ο δ η γ ι ώ ν 2014/30/ Ε Ε , 2006/42/ Ε Κ , και 2011/65/ Ε Ε .

Αρμόδιοι για τα τεχνικά έγγραφα:
FLEX-Elektrowerkzeuge GmbH, R & D
Bahnhofstrasse 15, D-71711 Steinheim/Murr,
Γερμανία

i.v.  

Peter Lameli
Technical Head

Klaus Peter Weinper
Head of Quality
Department (QD)

01/03/2021, FLEX-Elektrowerkzeuge GmbH
Bahnhofstrasse 15, D-71711 Steinheim/Murr

Απαλλαγή ευθύνης

Ο κατασκευαστής και ο εκπρόσωπός του δεν ευθύνονται για καμία ζημιά ή απώλεια κέρδους λόγω της διακοπής επαγγελματικής δραστηριότητας, η οποία επήλθε λόγω του προϊόντος ή ενός άχρηστου προϊόντος. Ο κατασκευαστής και ο εκπρόσωπός του δεν ευθύνονται για καμία ζημιά που προκλήθηκε από ακατάλληλη χρήση του ηλεκτρικού εργαλείου ή από τη χρήση του με προϊόντα άλλων κατασκευαστών.

Bu kılavuzda kullanılan semboller

UYARI!

Yaklaşan tehlikeyi belirtir. Bu uyarının dikkate alınmaması ölüm veya ağır yaralanmalara neden olabilir.

DİKKAT!

Olası bir tehlikeli durumu belirtir. Bu uyarının dikkate alınmaması hafif yaralanmalara veya maddi hasara neden olabilir.

NOT

Uygulama ipuçlarını ve önemli bilgileri belirtir.

Elektrikli alettaki semboller



Yaralanma riskini azaltmak için kullanma talimatlarını okuyun.



Koruyucu gözlük takın!



Kulak koruyucu takın!



Maske takın!



Sınıf II cihaz



Eskiyen makinenin bertaraf edilmesine ilişkin bilgiler

Güvenliğiniz için

UYARI!

Elektrikli aleti kullanmadan önce lütfen aşağıdakileri okuyun ve uygulayın:

- burada yer alan çalıştırma talimatları,
- elektrikli aletlerin kullanımına ilişkin ektteki kitapçıkta yer alan "Genel güvenlik talimatları" (broşür no.: 315.915),
- aletin kullanılacağı alana ilişkin geçerli kuralları ve kazaların önlenmesi ile ilgili düzenlemeleri.

Bu elektrikli alet son teknoloji ürünü olup, kabul edilen güvenlik düzenlemelerine uygun olarak üretilmiştir.

Bununla birlikte kullanım sırasında elektrikli alet, kullanıcının veya bir üçüncü tarafın hayatı ve sağlığı için tehlike oluşturabilir ya da aletin kendisi veya başka eşyalar zarar görebilir.

Zımpara makinesi sadece

- kullanım amacına göre
- ve mükemmel çalışır durumdayken kullanılabilir.

Güvenliği tehlikeye atan arızalar derhal onarılmalıdır.

Kullanım amacı

Zımpara makinesi;

- sanayi ve ticari amaçlı kullanım,
- kuru zımpara işlemini kullanarak ahşap, plastik, boya, dolgu ve benzeri malzemeleri zımparalamak ve
- bu talimatlarda belirtilen veya üretici tarafından önerilen Velcro zımpara kağıdı ve aksesuarlarıyla birlikte kullanım için tasarlanmıştır.

Metall zımparalama yaparken uçuşan kıvılcıklar meydana gelir. Uçuşan kıvılcıklar nedeniyle kimsenin tehlike yaşamayacağından emin olun.

Zımpara Makinesi için Güvenlik Uyarıları

UYARI!

Tüm güvenlik talimatlarını ve diğer talimatları okuyun. Güvenlik talimatlarına ve diğer talimatlara uyulmaması, elektrik çarpması, yangın ve/veya ciddi yaralanmalar ile sonuçlanabilir.

Tüm güvenlik talimatlarını ve diğer talimatları ileride kullanmak için güvenlik bir yerde saklayın.

- **Zımpara yüzeyi, kendi kablosu ile temas edebileceği için elektrikli aleti yalıtımlı tutma yüzeylerinden tutun.** "Elektrik akımlı" bir kablunun kesilmesi elektrikli aletin metal kısımlarını da "elektrik akımlı" olmasına neden olabilir ve aleti kullanan kişinin çarpılmasına neden olabilir.
- **Yangın riskine dikkat! Zımpara yapılacak malzemenin ve zımparanın aşırı ısınmasını önleyin. Çalışmaya ara vermeden önce her zaman toz haznesini boşaltın.** Toz torbasında, mikrofritrede, kağıt torbada (veya filtre torbasında ya da

toz emicinin filtresinde) bulunan zımpara tozları uygun olmayan koşullarda kendi kendine tutuşabilir (ör. metallere zımpara yaparken uçuşan kıvılcımlar nedeniyle). Zımpara tozunun, boya veya poliüretan kalıntısı ya da başka kimyasal maddelerle karışması ve malzemenin sıcak olana kadar uzun süre zımparalanması özellikle tehlikelidir.

- **Hasarlı elektrik kablosuna sahip elektrikli aleti kullanmayın. Çalışırken elektrik kablosu hasar görürse hasarlı kabloya dokunmayın ve fişi çekin.** Hasarlı elektrik kabloları elektrik çarpması riskini artırır.
- **Bu elektrikli aleti sadece kuru zımpara için kullanın.** Elektrikli alete su girmesi halinde elektrik çarpması riski artar.
- **Malzemelerden yayılan kurşun boyalar, bazı ahşap türleri, mineraller ve metaller operatör veya yakındaki insanlar için tehlike oluşturabilir.** Bu tozları solmak veya bunlara dokunmak, solunum yolu hastalıklarına ve/veya alerjik reaksiyonlara neden olabilir.
 - Çalışma yerinin iyi havalandırılmasını sağlayın!
 - Mümkünse harici toz giderme teçhizatı kullanın.
 - P2 filtre sınıfına ait bir solunum maskesi takılması önerilir.
- **İş parçasını sabitleyin.** İş parçasını sıkıştırma aleti veya mengene ile sabitlemek, parçayı elle tutmaya çalışmaktan daha güvenlidir.
- **Çalışma yerini temiz tutun.** Malzeme karışımları özellikle tehlikelidir. Hafif metal tozlar yanabilir veya patlayabilir.
- Tehlikeli maddeler (asbest gibi) yayan malzemelerin üzerinde çalışmayın.
- %80'in üzerinde magnezyum içeriğine sahip hafif metalleri asla zımparalamayın veya kesmeyin. Yangın riski!
- Makineyi kullanmadan önce zımpara aletlerinin doğru bir şekilde takıldığından ve sabitlendiğinden emin olun. Elektrikli aleti 30 saniye yüksüz olarak çalıştırın!
- Şiddetli titreşimler oluşur veya başka bir hasar meydana gelirse testi derhal durdurun. Bu durumun nedenini belirlemek için makineyi kontrol edin.
- Elektrikli aleti bir yere bırakmadan önce kapatın ve durana kadar bekleyin.
- Elektrikli aleti bir mengeneye sıkıştırmayın.
- Elektrik kablosunu her zaman elektrikli aletin

arkasında ve uzağında olacak şekilde serin.

Ek güvenlik talimatları

- Sadece dış mekanda kullanımına izin verilen uzatma kablolarını kullanın.
- Elektrikli aleti tanımlamak için sadece çıkartmalar kullanın. Aletin gövdesine herhangi bir delik delmeyin.
- Nominal değerler plakasındaki şebeke voltajı ve voltaj özelliklerine mutlaka uyun.

Ses ve titreşim

Ses ve titreşim değerleri EN 62841 ile uyumlu olarak ölçülmüştür. Bu elektrikli aletin ölçülen gürültü seviyesi genellikle:

	Ses basıncı seviyesi L_{pA} [dB(A)]	Ses gücü seviyesi L_{WA} [dB(A)]
ORE 2-125 EC	75	86
OSE 2-80 EC	77	88
ODE 2-100 EC	76	87
Belirsizlik $K=3dB$		

Toplam titreşim değeri:

	Emisyon değeri a_h (m/s^2)
ORE 2-125 EC	3.5
OSE 2-80 EC	3.5
ODE 2-100 EC	3.5
Belirsizlik $K=1.5 m/s^2$	

⚠ **UYARI!**

Belirtilen ölçümler yeni olan elektrikli aletlerden elde edilmiştir. Günlük kullanım, gürültü ve titreşim değerlerinin değişmesine neden olur.

i **NOT**

Bu bilgi formunda belirtilen titreşim emisyonu EN 62841'de belirtilen standart teste göre ölçülmüştür ve bir ürünü diğeri ile karşılaştırmak için kullanılabilir.

Maruz kalmanın ön değerlendirmesinde kullanılabilir. Beyan edilen titreşim emisyonu seviyesi, aletin ana uygulamalarını temsil eder. Bununla birlikte, alet farklı uygulamalar için farklı aksesuarlarla kullanılıyorsa veya bakımsızsa titreşim emisyonu farklı olabilir. Bu durum, toplam çalışma süresi boyunca maruz kalma seviyesini önemli ölçüde artırabilir. Titreşim yükünün kesin bir tahmini için elektrikli aletin kapatıldığı veya çalıştığı ancak

gerçekte kullanımda olmadığı zamanlar da dikkate alınmalıdır. Bu, toplam çalışma süresi boyunca maruz kalma seviyesini önemli ölçüde azaltabilir.

Operatörü titreşim etkilerinden korumak için aletin ve aksesuarların bakımı, ellerin sıcak tutulması, çalışma şekillerinin düzenlenmesi gibi ek güvenlik önlemlerini alın.



DİKKAT!

Ses basıncı 85 dB(A) seviyesinin üzerindeyken kulak koruması takın.

Teknik özellikler

Bkz. şekil B

Genel bakış (bkz. şekil A)

Ürün özelliklerine ait numaralar için teknik resim sayfalarındaki makine çizimlerine bakın.

- 1 Yalıtımlı tutma yüzeyleri
- 2 Açma/Kapatma Düğmesi
- 3 Emme ağzı
- 4 Hız ayar düğmesi
- 5 Hız kontrol paneli
- 6 Zımpara plakası
- 7 Zımpara kağıdı
- 8 Mikrofiltre kutusu
 - a) Gövde
 - b) Kapaklı filtre

Çalıştırma talimatları



NOT

Elektrikli alet kapatıldıktan sonra kısa bir süre çalışmaya devam eder.

Üreticinin ürünleri hakkında daha fazla bilgi için www.flex-tools.com adresine gidin.



UYARI!

Elektrikli aletin üzerinde herhangi bir çalışma yapmadan önce elektrik fişini çekin.

Elektrikli aleti çalıştırmadan önce

Elektrik fişini çıkarın ve eksik ya da hasarlı parça olup olmadığını kontrol edin.

Zımpara kağıdını takma/ deęiştirme

Zımpara plakası Velcro tutturuculara sahiptir ve bu nedenle özel olarak Velcro zımpara

kağıdıyla birlikte kullanım için tasarlanmıştır (bkz. şekil C1, C2 ve C3).

- Elektrik fişini çekin.
- Kullanılan zımpara kağıdını çıkarın.
- İri birikintiler varsa zımpara plakasından temizleyin.
- Yeni zımpara kağıdını takın. Zımpara kağıdındaki delikleri, zımpara plakasındaki deliklerle hizalayın.
- Zımpara kağıdını, zımpara plakası üzerindeki Velcro tutturuculara doğru hafifçe bastırarak takın.

Zımpara plakasını deęiştirme

Zımpara plakası eskimişse yenisiyle deęiştirilebilir (bkz. şekil D).

- Elektrik fişini çekin.
- Dört vidayı sökün.
- Zımpara plakasını aşağı doğru çekerek çıkarın.
- Yeni bir zımpara plakası takın.
- Dört vidayı tekrar sıkın.

Mikrofiltre kutulu dahili emici

- Mikrofiltre kutusunu, emme ağzının sonuna kadar itin (bkz. şekil E).
- Optimum toz emişini sağlamak için mikrofiltre kutusunu zamanında boşaltın! Filtre parçasını düzenli olarak temizleyin.
- Mikrofiltre kutusunu, emme ağzından burma hareketi yaparak çekin.
 - Kapağı çıkarın (süngülü kilit) ve filtre parçası ile birlikte çekerek çıkarın.
 - Katı bir yüzey üzerinde filtre parçasına hafifçe vurun.
 - Yumuşak bir fırça ile dilimleri temizleyin.
 - Mikrofiltre kutusunun muhafazasını boşaltın.
 - Mikrofiltre kutusunu tekrar takın (bkz. şekil F).

Hızı ayarlama

Hız ayar düğmeleri kullanılarak deęiştirilebilen dört hız seviyesi vardır. Hızı artırmak için "+" düğmesine basın. Hızı azaltmak için "-" düğmesine basın. Rakamların üstündeki LED ışıklar mevcut hız seviyesini gösterir (bkz. şekil G).

Hız seviyesi, alet güç kaynağına baęlıyken veya çalışırken ayarlanabilir.

Aleti kapattıktan sonra hafıza işlevi etkin olan son hız seviyesini hatırlar ve aleti bir sonraki çalıştırmanızda bu hız seviyesine getirir.

Yaklaşık OPM (dakikada salınım) deęerleri:

Hız seviyesi	/min (OPM)
1	8000
2	9300
3	10600
4	12000

Açma ve kapatma

Açma/kapatma düğmesine basarak elektrikli aleti açabilir veya kapatabilirsiniz (bkz. şekil H).



DİKKAT!

Bir elektrik kesintisinin ardından açık olan elektrikli alet tekrar çalışmaya başlamaz.

Çalıştırma talimatları



UYARI!

Elektrikli aleti sadece yalıtımlı kavrama yüzeylerinden tutun!



DİKKAT!

Elektrikli alet kapatıldıktan sonra zımpara kısa bir süre çalışmaya devam eder.

- Zımpara makinesini çalıştırın ve zımpara kağıdının tamamını işlenecek yüzeye yerleştirin.
- Orta düzeyde basınç uygulayarak zımpara makinesini iş parçasının üzerinde düzgün bir biçimde hareket ettirin.
- Zımparalama sonucu öncelikli olarak doğru zımpara kağıdının seçimi, seçilen salınım sayısı ve temas basıncı ile belirlenir.
- Zımpara kağıtlarını zamanında değiştirin.
- Temas basıncındaki aşırı artış zımparalama performansını artırmaz ancak makinedeki ve zımparadaki aşınmayı artırır.

Üreticinin ürünleri hakkında daha fazla bilgi için www.flex-tools.com adresine gidin.

Bakım



UYARI!

Elektrikli aletin üzerinde herhangi bir çalışma yapmadan önce elektrik fişini çekin.

Temizlik

- Elektrikli aleti ve havalandırma deliklerinin önündeki ızgarayı düzenli olarak temizleyin. Temizleme sıklığı malzemeye ve kullanım süresine bağlıdır.
- Gövde içine ve motora kuru basınçlı hava üfleyerek düzenli olarak temizleyin.

Yedek parçalar ve aksesuarlar

Diğer aksesuarları, özellikle aletleri ve zımpara aksesuarlarını üreticinin kataloglarında bulabilirsiniz.

Parça yerleşim çizimleri ve yedek parça listeleri ana sayfamızda bulunabilir: www.flex-tools.com

Bertaraf bilgileri



UYARI!

Gereksiz elektrikli aletleri kullanılamaz hale getirin:

- elektrikle çalışan aletlerin güç kablosunu çıkarın.



Sadece AB ülkeleri içindir Elektrikli aletleri evsel atıkların içine atmayın! Atık Elektrikli ve Elektronik Cihazlar hakkındaki 2012/19/EU Avrupa Direktifi uyarınca ve ulusal yasalara uygun olarak kullanılan elektrikli aletler ayrı ayrı toplanmalı ve çevre dostu bir şekilde geri dönüştürülmelidir.



Atık bertarafı yerine hammadde geri kazanımı.

Cihaz, aksesuarlar ve ambalajlar çevre dostu bir şekilde geri dönüştürülmelidir. Plastik parçalar malzeme türüne göre geri dönüşüm için tanımlanmıştır.



NOT

Lütfen bertaraf etme seçenekleri hakkında bayinize danışın!

CE-Uygunluk Beyanı

Tüm sorumluluğu üstümüze alarak "Teknik özellikler" bölümünde açıklanan ürünün, aşağıdaki standartlara veya normatif dokümanlara uygun olduğunu beyan ederiz: 2014/30/EU, 2006/42/EC, 2011/65/EU sayılı direktiflerin düzenlemelerine uygun olarak EN 62841 standardı.

Teknik dokümanlardan sorumlu:
FLEX-Elektrowerkzeuge GmbH, R & D
Bahnhofstrasse 15, D-71711 Steinheim/Murr



Peter Lameli
Technical Head

Klaus Peter Weinper
Head of Quality
Department (QD)

01.03.2021; FLEX-Elektrowerkzeuge GmbH
Bahnhofstrasse 15, D-71711 Steinheim/Murr

Sorumluluktan muafiyet

Üretici ve temsilcisi, ürünün veya kullanılamaz bir ürünün neden olduğu iş kesintilerinden kaynaklanan zararlardan ve kâr kayıplarından sorumlu değildir. Üretici ve temsilcisi, elektrikli aletin yanlış kullanılması veya diğer üreticilerin ürünleri ile kullanılması sonucu oluşabilecek hasarlardan sorumlu değildir.

Symbole używane w niniejszej instrukcji

OSTRZEŻENIE!

Oznacza bezpośrednie zagrożenie. Zignorowanie tego ostrzeżenia może doprowadzić do śmierci lub bardzo poważnych, ciężkich obrażeń.

OSTROŻNIE!

Oznacza sytuację potencjalnie niebezpieczną. Zignorowanie tego ostrzeżenia może doprowadzić do lekkich urazów lub uszkodzenia mienia.

UWAGA

Oznacza wskazówki dotyczące stosowania i inne ważne informacje.

Symbole na elektronarzędziu



Aby ograniczyć ryzyko urazów, należy przeczytać instrukcję obsługi!



Noś okulary!



Noś ochronniki słuchu!



Noś maskę!



Narzędzie klasy II



Informacje dotyczące utylizacji starego narzędzia!

Dla własnego bezpieczeństwa

OSTRZEŻENIE!

Przed użyciem elektronarzędzia należy przeczytać i przyjąć do wiadomości:

- niniejszą instrukcję obsługi,
- „Ogólne instrukcje dotyczące bezpieczeństwa” w sprawie postępowania się elektronarzędziami podane w załączonej broszurze (ulotka nr 315.915),
- zasady aktualnie obowiązujące w miejscu pracy oraz przepisy w sprawie

zapobiegania wypadkom.

To elektronarzędzie zostało skonstruowane z wykorzystaniem najnowszych technologii i w sposób spełniający uznane przepisy bezpieczeństwa.

Mimo to niewłaściwe lub nieodpowiednie użytkowanie elektronarzędzia może zagrażać życiu lub zdrowiu użytkownika lub osób postronnych, a także grozi zniszczeniem elektronarzędzia lub innego mienia.

Szlifierki można używać wyłącznie

- zgodnie z przeznaczeniem
- i tylko, gdy jest ona w pełni sprawna.

Usterki mające wpływ na bezpieczeństwo należy naprawiać natychmiast.

Przeznaczenie

Szlifierka została zaprojektowana

- do użytku komercyjnego w przemyśle i handlu,
- do szlifowania na sucho drewna, plastiku, farb, szpachłówek i podobnych materiałów.
- W urządzeniu należy używać arkuszy papieru ściernego mocowanych na rzepy oraz akcesoriów podanych w niniejszej instrukcji lub zalecanych przez producenta.

Podczas szlifowania metalu może dochodzić do iskrzenia. Należy dopilnować, aby iskry unoszące się w powietrze nie stanowiły dla nikogo zagrożenia.

Ostrzeżenia dotyczące bezpieczeństwa używania szlifierki

OSTRZEŻENIE!

Przeczytaj wszystkie ostrzeżenia i pozostałe instrukcje. Zignorowanie ostrzeżeń i pozostałych instrukcji może doprowadzić do porażenia prądem, pożaru i/lub poważnych urazów.

Wszystkie ostrzeżenia i pozostałe instrukcje należy przechowywać w bezpiecznym miejscu na wypadek, gdyby były potrzebne w przyszłości.

- Elektronarzędzie należy trzymać za izolowane uchwyty, ponieważ powierzchnia szlifująca może natrafić na własny przewód narzędzia. Przecięcie przewodu pod napięciem może spowodować, że przez nieizolowane

elementy metalowe narzędzia popłynię prąd, co grozi użytkownikowi porażeniem prądem.

- **Uwaga, ryzyko pożaru! Należy unikać przegrzewania się materiału szlifowanego szlifierką. Przed zrobieniem przerwy w pracy należy zawsze opróżnić pojemnik na pył.** Pył ze szlifowania w worku na pył, w mikrofiltrze, worku papierowym (lub w worku filtrującym lub filtrze odsysacza pyłu) może w niesprzyjających warunkach ulec samozapłonowi, np. podczas szlifowania metali, wskutek kontaktu z unoszącymi się w powietrzu iskrami. Jest to szczególnie niebezpieczne w przypadku, gdy pył ze szlifowania jest zmieszany z farbą lub żywicą poliuretanową lub innymi substancjami chemicznymi oraz w przypadku tak długotrwałego szlifowania materiału, że aż będzie on gorący.
- **Jeśli przewód zasilający jest uszkodzony, elektronarzędzia nie należy używać. Nie należy dotykać uszkodzonego przewodu zasilającego. Jeśli w czasie pracy dojdzie do uszkodzenia przewodu, należy wyjąć wtyczkę z kontaktu.** Uszkodzone przewody zasilające zwiększają ryzyko porażenia prądem.
- **Elektronarzędzia należy używać wyłącznie do szlifowania na sucho.** Dostanie się wody do elektronarzędzia zwiększa ryzyko porażenia prądem.
- **Pył uwalniany z materiałów, takich jak np. farby ołowiowe, niektóre gatunki drewna, minerały i metale, może być groźny dla operatora lub osób postronnych znajdujących się w pobliżu.** Wdychanie lub dotykanie tego typu pyłów może doprowadzić do chorób dróg oddechowych i/lub reakcji alergicznych.
 - Należy pilnować, aby miejsce pracy posiadało dobrą wentylację!
 - W miarę możliwości należy używać zewnętrznego odsysacza pyłu.
 - Zaleca się noszenie maseczki oddechowej należącej do klasy filtrowania P2.
- **Obrabiany element należy zamocować.** Obrabiany element zamocowany zaciskami lub w imadle jest przytrzymywany dużo pewniej niż w ręku.
- **W miejscu pracy należy dbać o czystość.** Mieszanki materiałów są szczególnie

niebezpieczne. Metale lekkie mogą zapalić się lub wybuchnąć.

- Nie należy pracować na materiałach, z których uwalniają się niebezpieczne substancje (np. azbest).
- Nigdy nie należy szlifować ani piłować metali lekkich o zawartości magnezu powyżej 80%. Ryzyko pożaru!
- Przed użyciem narzędzia należy sprawdzić, czy akcesoria szlifierskie zostały właściwie i bezpiecznie zainstalowane. Włączyć elektronarzędzie bez obciążenia na 30 sekund!
- W przypadku silnych drgań lub jeśli zostaną stwierdzone jakieś inne usterki, próbę należy natychmiast przerwać. Sprawdzić narzędzie i ustalić przyczynę.
- Przed odłożeniem elektronarzędzia należy je wyłączyć i odczekać aż przestanie się poruszać.
- Nie należy mocować elektronarzędzia w imadle.
- Przewód zasilający należy zawsze układać z tyłu, z dala od elektronarzędzia.

Dodatkowe instrukcje dotyczące bezpieczeństwa

- Należy stosować wyłącznie przedłużacze dopuszczone do używania na dworze.
- Elektronarzędzie należy identyfikować wyłącznie na podstawie naklejek. W obudowie nie wolno wiercić żadnych otworów.
- Napięcie zasilania musi być takie jak na tabliczce znamionowej narzędzia.

Hałas i drgania

Wartości emisji hałasu zmierzono zgodnie z normą EN 62841. Szacunkowy poziom hałasu elektronarzędzia wynosi na ogół:

	Poziom ciśnienia akustycznego L_{PA} [dB(A)]	Poziom mocy akustycznej L_{WA} [dB(A)]
ORE 2-125 EC	75	86
OSE 2-80 EC	77	88
ODE 2-100 EC	76	87
Niepewność K = 3 dB		

Całkowita wartość drgań:

	Wartość emisji a_h (m/s^2)
ORE 2-125 EC	3,5
OSE 2-80 EC	3,5
ODE 2-100 EC	3,5
	Niepewność $K = 1,5 m/s^2$

OSTRZEŻENIE!

Podane wartości pomiarów odnoszą się do nowych elektronarzędzi. Codzienne użytkowanie sprawia, że wartości hałasu i drgań ulegają zmianie.

UWAGA

Poziom emisji drgań podany w niniejszej karcie informacyjnej został zmierzony zgodnie ze standardowymi metodami testowymi określonymi w normie EN 62841 i może służyć do porównywania różnych narzędzi.

Parametr ten może również służyć do wstępnej oceny narażenia na drgania.

Deklarowany poziom emisji drgań odnosi się do najważniejszych zastosowań narzędzia.

Jeżeli narzędzie będzie używane do różnych zastosowań, z różnymi akcesoriami lub jeżeli będzie niedokładnie konserwowane, emisja drgań może być inna. Może to istotnie zwiększyć poziom narażenia użytkownika na drgania w całym okresie pracy. Dokładne oszacowanie poziomu narażenia na drgania powinno też uwzględniać czas, w którym narzędzie jest wyłączone lub gdy jest wyłączone, ale nie wykonuje żadnej pracy. Może to istotnie zmniejszyć poziom narażenia użytkownika na drgania w całym okresie pracy.

Należy określić dodatkowe środki ostrożności zabezpieczające operatora przed skutkami drgań, takie jak np. trzymanie narzędzia i akcesoriów, dbałość o ciepło dłoni, organizacja pracy itp.

OSTROŻNIE!

Gdy poziom ciśnienia akustycznego przekracza 85 dB(A), należy nosić ochronniki słuchu.

Specyfikacja techniczna

Patrz rysunek B

Krótki opis urządzenia (patrz rysunek A)

Numeracja elementów odnosi się do rysunku narzędzia na stronie z elementami graficznymi.

- 1 Izolowane powierzchnie do chwytania
- 2 Włącznik
- 3 Dysza do odsysania pyłu
- 4 Przycisk ustawiania prędkości
- 5 Panel sterowania prędkością
- 6 Stopa szlifująca
- 7 Arkusz ścierny
- 8 Pojemnik z mikrofiltrem
 - a) Obudowa
 - b) Wkładka filtrująca z pokrywą

Instrukcja obsługi

UWAGA

Gdy elektronarzędzie zostaje wyłączone, końcówka robocza przez krótki czas dalej się porusza.

Więcej informacji o wyrobach producenta znaleźć można na stronie www.flex-tools.com.

OSTRZEŻENIE!

Przed rozpoczęciem jakichkolwiek prac przy elektronarzędziu należy wyjąć wtyczkę z kontaktu.

Przed włączeniem elektronarzędzia

Prosimy wyjąć wtyczkę z kontaktu i sprawdzić, czy nie brakuje żadnej części i czy nic nie jest uszkodzone.

Zakładanie/wymiana arkusza ściernego

Stopa szlifująca posiada powierzchnię przystosowaną do mocowania arkuszy z rzepami i dlatego jest zaprojektowana wyłącznie do używania arkuszy ściernych z rzepami (patrz rysunki C1, C2 i C3).

- Wyjąć wtyczkę z kontaktu.
- Zdjąć zużyty arkusz ścierny.
- Usunąć ze stopy szlifującej jakiegokolwiek chropowate zanieczyszczenia.
- Zamocować nowy arkusz ścierny. Dopasować otwory w arkuszu ściernym do otworów w stopie szlifującej.

- Aby zamocować arkusz ścierny, przyłożyć go i lekko docisnąć do powierzchni stopy szlifującej.

Wymiana stopy szlifującej

Jeżeli stopa szlifująca zużyje się, można ją wymienić (patrz rysunek D).

- Wyjąć wtyczkę z kontaktu.
- Odkręcić 4 śruby.
- Pociągnąć stopę szlifującą w dół i wyjąć ją.
- Zamocować nową stopę szlifującą.
- Dokręcić 4 śruby z powrotem.

Zintegrowany odsysacz z pojemnikiem z mikrofiltrem

- Wcisnąć pojemnik z mikrofiltrem do oporu na dyszę do odsysania pyłu (patrz rysunek E).

Aby zagwarantować optymalne odsysanie pyłu, pojemnik z mikrofiltrem należy na czas opróżnić! Wkład filtrujący należy regularnie czyścić.

- Wykręcić i zsunąć pojemnik z mikrofiltrem z dyszy do odsysania pyłu.
- Zdjąć pokrywę (zaczep na bagnet) i wysunąć razem z wkładem filtrującym.
- Ostukać wkład filtrujący o twardą powierzchnię.
- Wyczyścić żeberka miękką szczotką.
- Opróżnić obudowę pojemnika z mikrofiltrem.
- Założyć pojemnik z mikrofiltrem z powrotem (patrz rysunek F).

Nastawianie prędkości

Są 4 poziomy prędkości, które można przełączać przyciskami ustawiania prędkości. Wciśnięcie przycisku „+” zwiększa prędkość. Wciśnięcie przycisku „-” zmniejsza prędkość. Kontrolki LED nad cyframi pokazują aktualne ustawienie prędkości (patrz rysunek G).

Poziom prędkości można ustawić, gdy narzędzie jest podłączone do zasilania lub gdy narzędzie już pracuje.

Po wyłączeniu narzędzia, funkcja pamięci zapamiętuje ostatnie używane ustawienie prędkości i przy ponownym włączeniu automatycznie je przywraca.

Przybliżona wartość OPM (liczba oscylacji na minutę) wynosi:

Poziom prędkości	/min (OPM)
1	8000

2	9300
3	10600
4	12000

Włączanie i wyłączanie

Włączanie i wyłączanie elektronarzędzia odbywa się włącznikiem (patrz rysunek H).



OSTROŻNIE!

Po awarii prądu włączone elektronarzędzie nie włącza się samo po przywróceniu zasilania.

Instrukcja obsługi



OSTRZEŻENIE!

Elektronarzędzie należy trzymać wyłącznie za izolowane powierzchnie do chwytania!



OSTROŻNIE!

Gdy elektronarzędzie zostaje wyłączone, narzędzie szlifujące przez krótki czas dalej się porusza.

- Włączyć szlifierkę i przyłożyć arkusz ścierny jego całą powierzchnią do obrabianej powierzchni.
- Lekko dociskać i przesuwając szlifierkę równomiernie po obrabianym elemencie.
- Efekt pracy szlifierką zależy głównie od wyboru odpowiedniego rodzaju arkusza ściernego, wybranej prędkości oscylacji oraz siły docisku.
- Prosimy pamiętać o tym, aby na czas zmieniać arkusze szlifierskie.
- Zbyt mocne dociskanie nie zwiększa wydajności szlifowania, natomiast zwiększa zużycie elektronarzędzia i arkuszy ściernych.

Więcej informacji o wyrobach producenta znaleźć można na stronie www.flex-tools.com.

Konserwacja i utrzymanie



OSTRZEŻENIE!

Przed rozpoczęciem jakichkolwiek prac przy elektronarzędziu należy wyjąć wtyczkę z kontaktu.

Czyszczenie

- Elektronarzędzie i kratkę z przodu otworów wentylacyjnych należy regularnie czyścić. Częstotliwość czyszczenia zależy od materiału i czasu użytkowania.
- Wnętrze obudowy i silnik należy regularnie przedmuchiwać sprężonym powietrzem.

Części zamienne i akcesoria

Pozostałe akcesoria, w szczególności zaś narzędzia i akcesoria do szlifierki, znaleźć można w katalogach producenta.

Rysunki rozstrzelone i listy części zamiennych znaleźć można na naszej stronie:

www.flex-tools.com

i.V.  

Peter Lameli
Dyrektor ds.
technicznych

Klaus Peter Weinper
Dyrektor Działu Jakości (QD)

Informacje dotyczące utylizacji

OSTRZEŻENIE!

Jeśli elektronarzędzie jest już niepotrzebne, należy uniemożliwić używanie go:

- w przypadku elektronarzędzi sieciowych przez usunięcie przewodu zasilającego,



Tylko kraje UE

Elektronarzędzi nie należy wyrzucać do zmieszanych odpadów komunalnych!

Zgodnie z europejską dyrektywą 2012/19/UE w sprawie zużytego sprzętu elektrycznego i elektronicznego (WEEE) oraz jej transpozycjami krajowymi, zużyte narzędzia elektryczne powinny być zbierane oddzielnie i poddawane recyklingowi w sposób przyjazny dla środowiska.



Odzyskiwanie surowców zamiast utylizacji odpadów.

Urządzenie, akcesoria i opakowanie należy poddać recyklingowi w przyjazny dla środowiska sposób. Identyfikacja części plastikowych przeznaczonych do recyklingu odbywa się na podstawie materiału, z którego są one wykonane.



UWAGA

O dostępne możliwości utylizacji prosimy zapytać swojego dystrybutora!

CE-Deklaracja zgodności

Producent na własną i wyłączną odpowiedzialność oświadcza, że wyrób opisany w części „Specyfikacja techniczna” spełnia warunki podane w następujących normach lub dokumentach standaryzujących:

Norma EN 62841 zgodna z postanowieniami Dyrektyw 2014/30/UE, 2006/42/WE, 2011/65/UE.

Podmiot odpowiedzialny za dokumentację techniczną:

FLEX-Elektrowerkzeuge GmbH, R & D
Bahnhofstrasse 15, D-71711 Steinheim/Murr

01.03.2021; FLEX-Elektrowerkzeuge GmbH
Bahnhofstrasse 15, D-71711 Steinheim/Murr

Wyłączenia odpowiedzialności

Producent i jego przedstawiciel nie ponoszą odpowiedzialności za jakiegokolwiek szkody i straty oraz utratę zysków wskutek przerwy w prowadzeniu działalności spowodowane produktem lub faktem, że produktu nie da się używać. Producent i jego przedstawiciel nie ponoszą odpowiedzialności za jakiegokolwiek szkody i straty spowodowane niewłaściwym użyciem elektronarzędzia lub używaniem w narzędziu produktów innych producentów.

A jelen kézikönyvben használt szimbólumok

FIGYELMEZTETÉS!

Közlegő veszélyt jelez. A jelzés figyelmen kívül hagyása halált vagy különösen súlyos sérüléseket okozhat.

VIGYÁZAT!

Potenciálisan veszélyes helyzetet jelez. A jelzés figyelmen kívül hagyása könnyű sérülést vagy anyagi kárt okozhat.

MEGJEGYZÉS

Alkalmazási tippeket és fontos információkat jelez.

Az elektromos szerszámon található szimbólumok



A sérülések kockázatának csökkentése érdekében olvassa el a használati útmutatót.



Viseljen szemüveget!



Viseljen fülvédőt!



Viseljen maszkot!



II. érintésvédelmi osztályba tartozó szerszám



A régi gép ártalmatlanítására vonatkozó információk

Az Ön biztonsága érdekében.

FIGYELMEZTETÉS!

Mielőtt elkezdje használni az elektromos szerszámot, olvassa el és kövesse:

- *tezt a használati útmutatót,*
- *taz elektromos szerszámok kezelésére vonatkozó „Általános biztonsági előírások” c. részt a mellékelt kiadványban (száma: 315.915),*
- *taz üzem aktuális szabályait és a balesetek megelőzésére vonatkozó előírásait.*

Jelen elektromos szerszám a legkorszerűbb technológia alapján, az elismert biztonsági előírásoknak megfelelően készült.

Ennek ellenére, használat közben az elektromos szerszám veszélyeztetheti a használó vagy harmadik fél életét és végtagjait, illetve a szerszám vagy más vagyontárgy károsodását is okozhatja.

A csiszológép

- *csak a rendeltetésének megfelelően,*
- *a megfelelő munkamenet betartása mellett használható.*

A biztonságot veszélyeztető hibákat azonnal meg kell javítani.

Rendeltetészerű használat

A csiszológép

- ipari és kereskedelmi használatra,
- száraz csiszolási eljárással fa, műanyag, festék, töltőanyag és hasonló anyagok csiszolására,
- tépőzáras csiszolólapalattal és a jelen útmutatóban feltüntetett vagy a gyártó által ajánlott kiegészítővel történő használatra készült.

Fém csiszolása során repülő szikrák keletkeznek. Ügyeljen arra, hogy az elrepülő szikrák senkit ne veszélyeztessenek.

A csiszológépre vonatkozó biztonsági figyelmeztetések

FIGYELMEZTETÉS!

Olvassa el az összes biztonsági utasítást és az egyéb utasításokat. A biztonsági és egyéb utasítások be nem tartása áramütést, tüzet és/ vagy súlyos sérüléseket okozhat.

Az összes biztonsági és egyéb utasítást biztonságos helyen őrizze későbbi tájékozódás céljából.

- **Tartsa ez elektromos szerszámot a szigetelt megfogó felületeknél, mert a csiszolófelület hozzáérhet a szerszám saját kábeléhez.** Egy „feszültség alatt álló” vezeték elvágása következtében az elektromos szerszám szabadon álló fémrészei „feszültség alá” kerülhetnek, és áramütést okozhatnak a kezelőnek.
- **Figyelem Tűzveszély! Kerülje a csiszolt anyag és a csiszoló túlmelegedését. Mindig ürítse ki a portartályt, mielőtt**

- szünetet tartana a munkában.** A porzsákban, a mikroszűrőben, a papírzsákban (vagy a szűrőzsákban vagy a porelszívó szűrőjében) összegyűlő csiszolópornál kedvezőtlen körülmények között, pl. fémek csiszolásakor elrepülő szikrák hatására öngyulladás következhet be. Különösen veszélyes, ha a csiszolópor festékekkel, poliuretán maradékkal vagy más vegyi anyagokkal keveredik, és ha az anyagot hosszú ideig csiszolják, amíg fel nem forrósodik.
- **Ne használja az elektromos szerszámot, ha a hálózati kábele megsérült. Ne érjen hozzá a hálózati kábelhez, ha megsérült, és húzza ki a hálózati csatlakozót, ha a munka során a hálózati kábel megsérült.** A sérült hálózati kábelek növelik az áramütés veszélyét.
 - **Kizárólag száraz csiszoláshoz használja az elektromos szerszámot.** Amennyiben víz kerül az elektromos szerszámába, megnő az áramütés veszélye.
 - **Az olyan anyagokból, mint például ólomfestékekből, bizonyos fajtájú fából, ásványi anyagokból és fémből felszabadult por veszélyes lehet a kezelőre vagy a közelben lévő emberekre.** Ezeknek a poroknak a belégzése vagy érintése légúti betegségeket és/vagy allergiás reakciókat okozhat.
 - Gondoskodjon a munkaterület megfelelő szellőzéséről!
 - Ha lehetséges, használjon külső porelszívást.
 - P2 szűrőosztályba tartozó légzésvédő maszk viselése ajánlott.
 - **Rögzítse a munkadarabot.** A rögzítőeszközzel vagy satuval rögzített munkadarab sokkal biztonságosabb, mint a kézzel megtartott munkadarab.
 - **Tartsa tisztán a munkaterületet.** A kevert anyagok különösen veszélyesek. A könnyűfém por begyulladhat vagy robbanhat.
 - Ne csiszoljon olyan anyagokat, amelyek veszélyes anyagokat bocsátanak ki (pl. azbeszt).
 - Soha ne csiszoljon és ne vágjon olyan könnyűfémeket, amelyek magnéziumtartalma meghaladja a 80 %-ot. Tűzveszély!

- A gép használata előtt ellenőrizze, hogy a csiszolószerszámok megfelelően vannak felszerelve és rögzítve. Kapcsolja be az elektromos szerszámot terhelés nélkül 30 másodpercre!
- Azonnal szakítsa meg a próbajáratást, ha heves rezgés lép fel, vagy egyéb sérülés keletkezik. Ellenőrizze a gépet a jelenség okának megállapításához.
- Mielőtt lerakja az elektromos szerszámot, kapcsolja ki és várja meg, amíg leáll.
- Ne fogja be az elektromos szerszámot satuba.
- A hálózati kábelt mindig az elektromos szerszámtól távolabb helyezze el.

Kiegészítő biztonsági utasítások

- Csak kültéri használatra engedélyezett hosszabbító kábeleket használjon.
- Az elektromos szerszámot csak matricákkal azonosítsa. Ne fúrjon lyukakat a szerszám házába.
- A hálózati feszültségnek és az áram fajtájának meg kell egyeznie az adattáblán feltüntetett adatokkal.

Zaj és rezgés

A zaj és rezgési értékek meghatározása az EN 62841 szabvány szerint történt. Az elektromos szerszám értékelt zajszintjének jellemzői:

	Hangnyo- másszint L_{PA} [dB(A)]	Hangteljesít- ményszint L_{WA} [dB(A)]
ORE 2-125 EC	75	86
OSE 2-80 EC	77	88
ODE 2-100 EC	76	87
	Bizonytalanság $K=3dB$	

Teljes rezgési érték:

	Kibocsátási érték a_h (m/s^2)
ORE 2-125 EC	3,5
OSE 2-80 EC	3,5
ODE 2-100 EC	3,5
	Bizonytalanság $K=1,5 m/s^2$



FIGYELMEZTETÉS!

A jelzett értékek új elektromos szerszámra vonatkoznak. A napi használattól a zaj és a rezgési adatok módosulhatnak.

i MEGJEGYZÉS

A jelen információs lapon megadott rezgés kibocsátási szint az EN 62841 szabványban megadott szabványosított teszt alapján lett lemérve, és felhasználható más szerszámokkal való összehasonlításához.

Használható a kitétség előzetes értékelésére. A megadott rezgés kibocsátási szint a szerszám fő alkalmazására vonatkozik. Ha a szerszámot más célokra használják, különböző tartozékokkal vagy nem megfelelően végzett karbantartással, a rezgés kibocsátás eltérhet. Ez jelentősen megnövelheti a teljes munkaidő alatti kitétségi szintet. A rezgésterhelésre vonatkozó pontos becslés elvégzéséhez azt az időt is figyelembe kell venni, amikor a szerszám gép ki van kapcsolva, vagy bekapcsolt állapotban nincs használatban. Ez jelentősen csökkentheti a teljes munkaidő alatti kitétségi szintet.

Azonosítson be további biztonsági intézkedéseket, amelyek a kezelő rezgéstől való védelmét szolgálják, például: a szerszám és tartozékainak karbantartása, a kezek melegen tartása, munkaritmus megszervezése.



VIGYÁZAT!

85 dB(A) feletti hangnyomás esetén viseljen fülvédőt.

Műszaki adatok

Lásd a B ábrát

Áttekintés (A ábra)

A termék elemeinek számozása megfelel a gép illusztrációján látható számoknak a rajzokat ábrázoló oldalon.

- 1 Szigetelt megfogó felületek
- 2 BE/KI kapcsoló
- 3 Elszívó fúvóka
- 4 Sebesség beállító gomb
- 5 Sebességszabályozó panel
- 6 Csiszolótalp
- 7 Csiszolólappal
- 8 Mikroszűrő doboz

a) Ház

b) Szűrőbetét fedéllel

Használati útmutató



MEGJEGYZÉS

Az elektromos szerszám a kikapcsolás után egy rövid ideig még működik.

A gyártó további termékeiről további információkat talál a www.flex-tools.com oldalon.



FIGYELMEZTETÉS!

Mielőtt bármilyen munkát végezne az elektromos szerszámon, húzza ki a hálózati csatlakozót.

Az elektromos szerszám bekapcsolása előtt

Húzza ki a hálózati csatlakozót és ellenőrizze, hogy nincsenek-e hiányzó vagy sérült alkatrészek.

A csiszolólap rögzítése/cseréje

A csiszolótalp tépózárás rögzítőelemekkel rendelkezik, ezért kizárólag tépózárás csiszolólapalattal használható (lásd a C1 és C2 és C3 ábrákat).

- Húzza ki a hálózati csatlakozót.
- Távolítsa el a használt csiszolólapot.
- Távolítsa el minden nagyobb szennyeződést a csiszolótalpról.
- Helyezzen fel egy új csiszolólapot. Igazítsa a csiszolólap furatait a csiszolótalpban lévő furatokhoz.
- Óvatosan nyomja illessze rá a csiszolólapot a csiszolótalp tépózárás felületéhez.

A csiszolótalp cseréje

Ha a csiszolólap elkopott, akkor ki lehet cserélni (lásd a D ábrát).

- Húzza ki a hálózati csatlakozót.
- Csavarja ki a négy csavart.
- Lefelé húzva távolítsa el a csiszolótalpat.
- Helyezzen fel egy új csiszolótalpat.
- Húzza meg a négy csavart.

Beépített elszívó mikroszűrő dobozzal

- Tolja a mikroszűrő dobozt teljesen az elszívó fúvókára (lásd az E ábrát).

Az optimális poreszívás érdekében megfelelő időben ürítse ki a mikroszűrő dobozt!

Rendszeresen tisztítsa meg a szűrőbetétet.

- Csavaró mozdulattal húzza le a mikroszűrő dobozt az elszívó fúvókáról.

- Távolítsa el a fedelet (bajonettzár), és húzza ki a szűrőbetétet együtt.
- Ütögesse ki a szűrőbetétet szilárd felületen.
- Tisztítsa meg a bordákat egy puha kefével.
- Ürítse ki a mikroszűrő doboz házát.
- Helyezze vissza a mikroszűrő dobozt (lásd az F ábrát).

A sebesség beállítása

Négy sebességi fokozat van, ami a sebesség beállító gombokkal változtatható. Nyomja meg a „+” gombot a sebesség növeléséhez. Nyomja meg a „-” gombot a sebesség csökkentéséhez. A számok feletti LED-ek az aktuális sebességszintet jelzik (lásd a G ábrát).

A sebességszint beállítását akkor lehet elvégezni, amikor az elektromos szerszám csatlakozik az áramforráshoz, vagy amikor a szerszám már működik.

A szerszám kikapcsolása után a memória funkció emlékezni fog, és a szerszám legközelebbi bekapcsolásakor visszatér az utolsóként beállított sebességszintre.

A hozzávetőleges OPM (percenkénti rezgésszám):

Sebességszint	/perc (OPM)
1	8000
2	9300
3	10600
4	12000

Be- és kikapcsolás

A be-/kikapcsoló megnyomásával kapcsolja be vagy ki az elektromos szerszámot (lásd a H ábrát).

VIGYÁZAT!

Áramszünet után a bekapcsolt elektromos szerszám nem fog újraindulni automatikusan.

Használati útmutató

FIGYELMEZTETÉS!

Az elektromos szerszámot kizárólag a szigetelt megfogófelületeknél fogva tartsa!

VIGYÁZAT!

Kikapcsolás után a csiszolószerszám egy rövid ideig még működik.

- Kapcsolja be a csiszolót, és helyezze az teljes csiszolólapot a megmunkálandó felületre.

- *Enyhe nyomás mellett egyenletesen mozogassa a csiszolót a munkadarabon.*
- *A csiszolási eredményt elsősorban a megfelelő csiszolólap kiválasztása, a beállított rezgésszám és az érintkezési nyomás határozza meg.*
- *A csiszolólapokat időben cserélje ki.*
- *Az érintkezési nyomás túlzott növelése nem növeli a csiszolási teljesítményt, de növeli az elektromos kéziszerszám és a csiszolószerszám kopását.*

A gyártó további termékeiről további információkat talál a www.flex-tools.com oldalon.

Karbantartás és ápolás

FIGYELMEZTETÉS!

Mielőtt bármilyen munkát végezne az elektromos szerszámon, húzza ki a hálózati csatlakozót.

Tisztítás

- Rendszeresen tisztítsa meg az elektromos szerszámot és a szellőzőnyílások előtti rácsot. A tisztítás gyakorisága függ az anyagtól és a használat hosszától.
- Száraz súrtított levegővel rendszeresen fújja ki a ház belsejét és a motort.

Pótalkatrészek és tartozékok

Egyéb tartozékokat, különösen szerszámokat és csiszolási tartozékokat a gyártó katalógusaiban talál.

A robbantott ábrák és az alkatrészjegyzékek a honlapunkon találhatóak:

www.flex-tools.com

Ártalmatlanításra vonatkozó információk

FIGYELMEZTETÉS!

Tegye a használhatatlanná az elektromos szerszámokat:

- az elektromos szerszámokat a hálózati kábel eltávolításával,



Csak EU tagállamok
Ne dobjon elektromos
szerszámgépeket a háztartási

hulladékok közé! Az elektromos és elektronikus berendezések hulladékairól szóló 2012/19/EU irányelvről és ennek

nemzeti jogszabályokba átültetett előírásaival összhangban az elektromos szerszámgépeket elkülönítve kell összegyűjteni, és gondoskodni kell a környezetbarát újrahasznosításukról.

 **Nyersanyag újrahasznosítás a hulladék ártalmatlanítása helyett.**

Gondoskodni kell az eszköz, a tartozékok és a csomagolóanyagok környezetbarát újrahasznosításáról. A műanyag alkatrészek újrahasznosítása az anyag típusának függvényében történik.

i **MEGJEGYZÉS**

Kérjük, hogy érdeklődjön az ártalmatlanítási lehetőségekről abban az üzletben, ahol a terméket vásárolta!

CE-Megfelelőségi nyilatkozat.

Felelőségünk teljes tudatában kijelentjük, hogy a „Műszaki specifikációk” alatt leírt termék megfelel az alábbi szabványoknak vagy normatív dokumentumoknak:

EN 62841 összhangban a 2014/30/EU, 2006/42/EK, 2011/65/EU irányelvekkel.

A műszaki dokumentumokért felelős:
FLEX-Elektrowerkzeuge GmbH, R & D
Bahnhofstrasse 15, D-71711 Steinheim/Murr

i.v. P. Lameli 

Peter Lameli
Műszaki vezető

Klaus Peter Weinper
A minőségbiztosítási
részleg (QD) vezetője

2021.03.01; FLEX-Elektrowerkzeuge GmbH
Bahnhofstrasse 15, D-71711 Steinheim/Murr

Felelőség alóli mentesség.

A gyártó és képviselője nem vállal felelősséget a termék vagy egy használhatatlan termék által okozott működési zavar miatti semmilyen kárért és elvesztett nyereségért. A gyártó és képviselője nem vállal felelősséget semmilyen kárért, amelyet a szerszámgép helytelen használata vagy a szerszámgép más gyártók termékeivel való használata okozott.

Symbole použité v tomto návodu

VAROVÁNÍ!

Označuje hrozící nebezpečí. Nedodržení tohoto varování může mít za následek smrt nebo mimořádně těžká zranění.

UPOZORNĚNÍ!

Označuje potenciálně nebezpečnou situaci. Nedodržení tohoto upozornění může mít za následek lehké zranění nebo škodu na majetku.

POZNÁMKA

Označuje tipy pro použití a důležité informace.

Symbole na elektrickém nářadí



Aby bylo sníženo riziko úrazu, musí si uživatel přečíst návod k obsluze!



Noste ochranné brýle!



Používejte chrániče sluchu!



Noste masku!



Nářadí třídy II



Informace o likvidaci starého zařízení

Pro vaši bezpečnost

VAROVÁNÍ!

Před použitím elektrického nářadí si přečtěte a dodržujte:

- tento návod k použití,
- „Všeobecné bezpečnostní pokyny“ týkající se manipulace s elektrickým nářadím v příložené brožuře (dokument č.: 315.915),
- aktuálně platná pravidla daného místa a předpisy pro prevenci úrazů.

Toto elektrické nářadí odpovídá posledním trendům a bylo zkonstruováno v souladu s uznávanými bezpečnostními předpisy.

Přesto při jeho použití může dojít k ohrožení života a končetin uživatele nebo třetí osoby, nebo může dojít k poškození samotného elektrického nářadí nebo jiného majetku.

Brusku lze používat pouze k určenému účelu

- v perfektním provozním stavu.
- Závady, které ohrožují bezpečnost, musí být bezodkladně opraveny.

Zamýšlené použití

Bruska je určena

- pro komerční využití v průmyslu a obchodu,
- k broušení dřeva, plastů, barev, plniv a podobných materiálů metodou suchého broušení,
- k použití s brusným papírem na suchý zip a příslušenstvím, které je uvedeno v tomto návodu nebo které je doporučeno výrobcem.

Při broušení kovu odlétávají jiskry. Zajistěte, aby odletující jiskry nikoho neohrozily.

Bezpečnostní pokyny pro práci s bruskou

VAROVÁNÍ!

Přečtěte si všechny bezpečnostní a další pokyny. Nedodržení bezpečnostních a ostatních pokynů může mít za následek úraz elektrickým proudem, požár nebo těžká zranění.

Všechny bezpečnostní a ostatní pokyny uschovejte na bezpečném místě pro pozdější použití.

- Elektrické nářadí držte pouze za izolované části rukojetí, protože brusný povrch může přijít do kontaktu s vlastním kabelem. Přeriznutí vodiče „pod proudem“, může rozvést proud do nechráněných kovových částí elektrického nářadí a způsobit obsluze úraz elektrickým proudem.
- **Pozor - nebezpečí požáru!** Zabraňte přehřátí broušeného materiálu a brusky. Před přestávkami v práci vždy vyprázdněte zásobník na prach. Brusný prach v prachovém sáčku, mikrofiltru, papírovém sáčku (nebo ve filtračním sáčku nebo filtru vysavače prachu) se může za nepříznivých podmínek samovolně vznítit,

např. v důsledku odletujících jisker při broušení kovů. Je obzvláště nebezpečné, pokud se brusný prach mísí se zbytky barvy nebo polyuretanu nebo jinými chemickými látkami a pokud je materiál broušen po dlouhou dobu, kdy se zahřívá.

- **Elektrické nářadí nepoužívejte, pokud má poškozený napájecí kabel. Poškozeného napájecího kabelu se nedotýkejte a nevytahujte zástrčku ze zásuvky, pokud dojde k poškození napájecího kabelu během práce.** Poškozené kabely zvyšují riziko úrazu elektrickým proudem.
- **Elektrické nářadí používejte pouze k broušení za sucha.** Pokud do elektrického nářadí voda pronikne, existuje zvýšené riziko úrazu elektrickým proudem.
- **Prach uvolněný z materiálů, jako jsou olověné barvy, některé druhy dřeva, minerály a kovy, může být nebezpečný pro obsluhu nebo osoby v okolí.**

Vdechování nebo kontakt s tímto prachem může mít za následek onemocnění dýchacích cest a/nebo alergické reakce.

- Zajistěte řádné větrání na pracovišti.
- Pokud je to možné, použijte externí odsávání prachu.
- Doporučuje se nosit respirátor vybavený filtrem třídy P2.
- **Obrobek zajistěte.** Obrobek se v upínacím zařízení nebo svěráku zajistí bezpečněji než v ruce.
- **Udržujte pracoviště čisté.** Směsi materiálů jsou obzvláště nebezpečné. Lehký kovový prach může hořet nebo explodovat.
- Nepracujte s materiály, které uvolňují nebezpečné látky (např. azbest).
- Nikdy nebruste ani neřežte lehké kovy, které mají obsah hořčíku vyšší než 80%. Nebezpečí požáru!
- Před použitím zařízení zkontrolujte, zda jsou brusné nástroje správně nainstalované a zajištěné. Spusťte elektrické nářadí bez zatížení po dobu 30 sekund!
- Pokud dojde k prudkým vibracím nebo jinému poškození, okamžitě přerušete zkušební provoz. Zkontrolujte zařízení a zjistěte příčinu.
- Před odložením elektrického nářadí vypněte a počkejte, až se zcela zastaví.
- Neupínejte elektrické nářadí do svěráku.
- Napájecí kabel vždy pokládejte dozadu od elektrického nářadí.

Další bezpečnostní pokyny

- Používejte pouze prodlužovací kabely určené pro venkovní použití.
- Elektrické nářadí označte pouze samolepkami. Do krytu nevyvrtejte žádné otvory.
- Síťové napětí a údaje o napětí na typovém štítku se musí shodovat.

Hluk a vibrace

Hodnoty hluku a vibrací byly stanoveny v souladu s normou EN 62841. Hodnocená hladina hluku elektrického nářadí je typicky:

	Hladina akustického tlaku L_{pA} [dB(A)]	Hladina akustického výkonu L_{WA} [dB(A)]
ORE 2-125 EC	75	86
OSE 2-80 EC	77	88
ODE 2-100 EC	76	87
	Nejistota K=3 dB	

Celková hodnota vibrací:

	Emisní hodnota a_h (m/s^2)
ORE 2-125 EC	3,5
OSE 2-80 EC	3,5
ODE 2-100 EC	3,5
	Nejistota K=1,5 m/s^2



VAROVÁNÍ!

Uvedená měření se týkají nového elektrického nářadí. Denní použití způsobuje změnu hodnot hluku a vibrací.



POZNÁMKA

Úroveň emisí vibrací uvedená v tomto informačním listu byla měřena v souladu se standardizovanou zkouškou uvedenou v EN 62841 a může být použita pro porovnání jednoho nářadí s jiným.

Může být použita pro předběžně posouzení expozice. Deklarovaná úroveň emisí vibrací představuje hlavní použití nářadí. Pokud se však nářadí používá pro různé aplikace, s různým příslušenstvím nebo špatně udržovaným příslušenstvím, mohou se emise vibrací lišit. Díky tomu se může výrazně zvýšit úroveň expozice v průběhu celého pracovního období. Pro přesný odhad zatížení vibracemi by měly být také uvažovány doby,

během kterých je nářadí vypnuto nebo kdy běží, ale není ve skutečnosti používáno. Díky tomu může být výrazně snížena úroveň expozice v rámci celé pracovní doby.

Identifikujte další bezpečnostní opatření k ochraně obsluhy nářadí před účinky vibrací, jako jsou: údržba nářadí a příslušenství, udržování rukou v teple, organizace pracovních postupů.



UPOZORNĚNÍ!

Při akustickém tlaku vyšším než 85 dB (A) použijte ochranu sluchu.

Technické specifikace

Viz obr. B

Přehled (viz obr. A)

Číslování funkcí výrobku odkazuje na vyobrazení přístroje na stránce s obrázkem.

- 1 Izolované povrchy rukojeti**
- 2 Vypínač**
- 3 Odsávací hubice**
- 4 Tlačítko nastavení rychlosti**
- 5 Ovládací panel rychlosti**
- 6 Brusná deska**
- 7 Brusný papír**
- 8 Souprava mikrofiltru**
 - a) Kryt**
 - b) Filtrační vložka s krytem**

Návod k použití



POZNÁMKA

Pokud je nářadí vypnuto, nástroj ještě chvíli běží.

Další informace o výrobcích výrobce naleznete na webových stránkách www.flex-tools.com.



VAROVÁNÍ!

Před prováděním jakýchkoli prací na elektrickém nářadí vytáhněte zástrčku ze sítě.

Před zapnutím elektrického nářadí

Vytáhněte síťovou zástrčku a zkontrolujte, zda žádné díly nechybí nebo nejsou poškozené.

Připojení / výměna brusného papíru

Brusná deska má upínače na suchý zip, a je proto určena výhradně pro použití s brusným papírem na suchý zip (viz obrázek C1, C2 a C3).

- Vytáhněte zástrčku ze sítě.
- Vyjměte použitý brusný papír.
- Odstraňte hrubé nečistoty z brusné desky.
- Nasadte nový brusný papír. Zarovnejte otvory na brusném papíru s otvory na brusné desce.
- Brusný papír připevněte jemným přitlačením k suchým zipům na brusné desce.

Výměna brusné desky

Pokud je brusná deska opotřebovaná, lze ji vyměnit (viz obrázek D).

- Vytáhněte zástrčku ze sítě.
- Uvolněte čtyři šrouby.
- Sejměte brusnou desku zatažením směrem dolů.
- Nasadte novou brusnou desku.
- Znovu utáhněte čtyři šrouby.

Integrovaný extraktor se soupravou mikrofiltru

- Zasuňte soupravu mikrofiltru zcela na extrakční hubici (viz obrázek E).
- Pro zajištění optimálního odsávání prachu včas, vyprázdněte soupravu mikrofiltru! Filtrační vložku pravidelně čistěte.
- Vytáhněte soupravu mikrofiltru otáčivým pohybem z extrakční hubice.
 - Sejměte kryt (bajonetový zámek) a vytáhněte jej spolu s filtrační vložkou.
 - Vyklepte filtrační vložku na pevném povrchu.
 - Vycistěte žebra měkkým kartáčem.
 - Vyprázdněte kryt soupravy mikrofiltru.
 - Znovu připojte soupravu mikrofiltru (viz obrázek F).

Nastavení rychlosti

K dispozici jsou čtyři úrovně rychlosti, které lze změnit pomocí tlačítek pro nastavení rychlosti. Stisknutím tlačítka „+“ rychlost zvýšíte. Stisknutím tlačítka „-“ rychlost snížíte. LED kontrolky nad čísly indikují aktuální úroveň rychlosti (viz obrázek G).

Úroveň rychlosti lze nastavit, pokud je nářadí připojeno k napájení nebo pokud je již v provozu.

Po vypnutí nástroje si paměťová funkce zapamatuje a při příštím zapnutí nástroje se vrátí na poslední aktivní úroveň rychlosti.

Přibližné OPM (oscilace za minutu) jsou:

Úroveň rychlosti	/min (OPM)
1	8000
2	9300
3	10600
4	12000

Zapnutí a vypnutí

Zapněte nebo vypněte elektrické nářadí stisknutím vypínače (viz obrázek H).

UPOZORNĚNÍ!

Po výpadku napájení se zapnuté elektrické nářadí znovu nespustí.

Návod k použití

VAROVÁNÍ!

Elektrické nářadí držte pouze za izolované rukojeti!

UPOZORNĚNÍ!

Pokud je nářadí vypnuto, bruska ještě chvíli běží.

- Zapněte brusku a položte celý brusný papír na opracovávaný povrch.
- Mírným tlakem pohybujte bruskou rovnoměrně po obrobku.
- Výsledek broušení je určen především výběrem správného brusného papíru, zvoleným počtem oscilací a kontaktním tlakem.
- Brusný papír včas vyměňujte.
- Nadměrné zvýšení kontaktního tlaku nezvyšuje brusný výkon, ale zvyšuje opotřebení elektrického nářadí a brusného nástroje.

Další informace o výrobcích výrobce naleznete na webových stránkách www.flex-tools.com.

Údržba a péče

VAROVÁNÍ!

Před prováděním jakýchkoli prací na elektrickém nářadí vytáhněte zástrčku ze sítě.

Čištění

- Elektrické nářadí a mřížku před větracími otvory pravidelně čistěte. Četnost čištění závisí na materiálu a délce používání.

- Vnitřek pouzdra a motor pravidelně ofukujte suchým stlačeným vzduchem.

Náhradní díly a příslušenství

Další příslušenství, zejména nástroje a brusné pomůcky, naleznete v katalogích výrobce.

Schematické výkresy a seznamy náhradních dílů naleznete na naší domovské stránce: www.flex-tools.com

Informace o likvidaci

VAROVÁNÍ!

Nepotřebné elektrické nářadí učinite nepoužitelným:

- odstraněním napájecího kabelu v případě síťového elektrického nářadí,



Pouze v zemích EU

Elektrické nářadí nelikvidujte v rámci domovního odpadu! V souladu s evropskou směrnicí 2012/19/EU o odpadních elektrických a elektronických zařízeních a provedení do vnitrostátních právních předpisů musí být elektrické nářadí shromažďováno odděleně a recyklováno způsobem šetrným k životnímu prostředí.



Recyklace surovin místo likvidace odpadu.

Zařízení, příslušenství a obaly by měly být recyklovány způsobem šetrným k životnímu prostředí. Plastové díly jsou určeny pro recyklaci podle druhu materiálu.



POZNÁMKA

Informujte se u svého prodejce o možnostech likvidace!

CE-Prohlášení o shodě

Prohlašujeme na naši vlastní odpovědnost, že výrobek popsáný v části „Technické specifikace“ splňuje následující normy nebo normativní dokumenty:

EN 62841 v souladu s předpisy směrnic 2014/30/EU, 2006/42/ES, 2011/65/EU.

Za technické dokumenty zodpovídá:

FLEX-Elektrowerkzeuge GmbH, R & D

Bahnhofstrasse 15, D-71711 Steinheim/Murr

i.v.  

Peter Lameli
Vedoucí technického
oddělení

Klaus Peter Weipner
Vedoucí oddělení
kvality (QD)

01.03.2021; FLEX-Elektrowerkzeuge GmbH
Bahnhofstrasse 15, D-71711 Steinheim/Murr

Vyloučení odpovědnosti

Výrobce a jeho zástupce neodpovídají za škody a ušlý zisk v důsledku přerušení podnikání způsobeného výrobkem nebo nepoužitelným výrobkem. Výrobce a jeho zástupce neručí za škody, které byly způsobeny nesprávným použitím elektrického nářadí nebo použitím nářadí s produkty jiných výrobců.

Symbole použité v tomto návode

VAROVANIE!

Označuje hroziace nebezpečenstvo. Nedodržanie tohto upozornenia môže mať za následok smrť alebo mimoriadne ťažké zranenia.

UPOZORNENIE!

Označuje možnú nebezpečnú situáciu. Nedodržanie tohto upozornenia môže mať za následok mierne zranenie alebo vecné škody.

POZNÁMKA

Označuje aplikačné rady a dôležité informácie.

Symbole na elektrickom náradí



Prečítajte si návod na obsluhu pre zníženie rizika poranenia!



Noste ochranné okuliare!



Používajte ochranu sluchu!



Noste masku!



Nástroj triedy II



Informácie o likvidácii starého stroja

Pre vašu bezpečnosť

VAROVANIE!

Pred použitím elektrického náradia si prečítajte a dodržiavajte:

- tento návod na obsluhu,
- „Všeobecné bezpečnostné pokyny“ o narábaní s elektrickým náradím v priloženej brožúre (leták č.: 315.915),
- aktuálne platné miestne pravidlá a predpisy na prevenciu nehôd.

Toto elektrické náradie je najmodernejšie a bolo skonštruované v súlade s uznávanými bezpečnostnými predpismi.

Pri použití však môže dôjsť k ohrozeniu života a končatín používateľa alebo ďalších osôb, alebo môže dôjsť k poškodeniu elektrického náradia či iného majetku.

Brúska sa smie používať iba

- v súlade s určením a
- v bezchybnom prevádzkovom stave.

Poruchy, ktoré ohrozujú bezpečnosť, sa musia okamžite opraviť.

Zamýšľané použitie

Brúska je navrhnutá

- na komerčné využitie v priemysle a obchode,
- na brúsenie dreva, plastov, farieb, tmelov a podobných materiálov pomocou suchého brúsenia,
- na použitie s brúsnym papierom na suchý zips a príslušenstvom, ktoré je uvedené v tomto návode alebo ktoré odporúča výrobca.

Pri brúsení kovov lietajú iskry. Zaistíte, aby nikto nemohol byť ohrozený lietajúcimi iskrami.

Bezpečnostné varovania pre brúsku

VAROVANIE!

Prečítajte si všetky bezpečnostné pokyny a ďalšie pokyny. Nedodržanie bezpečnostných a ďalších pokynov môže mať za následok úraz elektrickým prúdom, požiar alebo ťažké zranenia.

Uchovajte všetky bezpečnostné pokyny a ďalšie pokyny na bezpečnom mieste pre neskoršie použitie.

- Elektrické náradie držte za izolované rukoväte, pretože brúsna plocha sa môže dotknúť vlastného kábla. Pri prerezaní „živého“ drôtu môže dôjsť k „oživeniu“ nechránených kovových častí elektrického náradia a zasiahnutiu obsluhy elektrickým prúdom.
- Nebezpečenstvo požiaru! Zabráňte prehriatiu brúseného materiálu a brúsky. Nádobu na prach pred prácou vždy vyprázdňte. Prach z brúsenia vo vrecku na prach, mikrofiltrí, vrecku na papier (alebo vo filtračnom vrecku alebo filtri odsávača prachu) sa môže za nepriaznivých podmienok samovznietiť,

napr. odletujúcimi iskrami pri brúsení kovov. Zvlášť nebezpečné je, ak je brúsny prach zmiešaný s farbami alebo zvyškami polyuretánu alebo inými chemickými látkami a ak je materiál dlho brúsený so zvyšujúcou sa teplotou.

- **Elektrické náradie nepoužívajte, ak má poškodený napájací kábel. Nedotýkajte sa poškodeného napájacieho kábla a vyťahnite sieťovú zástrčku, ak je napájací kábel poškodený počas práce.**

Poškodená napájacia šnúra zvyšuje riziko zasiahnutia elektrickým prúdom.

- **Elektrické náradie používajte iba na suché brúsenie.** Ak do elektrického náradia prenikne voda, existuje zvýšené riziko úrazu elektrickým prúdom.
- **Prach uvoľňovaný z materiálov, ako sú farby na olovo, niektoré druhy dreva, minerály a kovy, môže byť nebezpečný pre obsluhu alebo ľudí v okolí.** Vdychovanie alebo dotyk s týmto prachom môže mať za následok ochorenie dýchacích ciest a/alebo alergické reakcie.
 - Zaisťte, aby bolo pracovisko dobre vetrané!
 - Pokiaľ je to možné, použite externé odsávanie prachu.
 - Odporúčame nosiť respirátorovú masku s triedou filtra P2.
- **Zaisťte obrobok.** Obrobok upnutý upínacími zariadeniami alebo vo zveráku je držaný bezpečnejšie ako rukou.
- **Udržujte pracovisko čisté.** Zvlášť nebezpečné sú materiálové zmesi. Ľahký kovový prach môže horieť alebo explodovať.
- Nepracujte s materiálmi, ktoré uvoľňujú nebezpečné látky (napr. azbest).
- Ľahké kovy, ktoré majú obsah horčíka vyšší ako 80 %, nikdy nebrúste ani nerezte. Nebezpečenstvo požiaru!
- Pred použitím stroja skontrolujte, či sú brúsne nástroje správne namontované a zaistené. Zapnite náradie na 30 sekúnd bez zataženia!
- Ak dôjde k prudkým vibráciám alebo k zisteniu iného poškodenia, okamžite prerušte test. Skontrolujte stroj a zistite príčinu.
- Pred odstavením náradie vypnite a počkajte, kým sa úplne zastaví.

- Neupínajte elektrické náradie do zveráka.
- Napájací kábel vždy položte dozadu za elektrické náradie.

Dodatočné bezpečnostné pokyny

- Používajte iba predĺžovacie káble povolené pre vonkajšie použitie.
- Elektrické náradie označte iba podľa nálepiek. Do krytu nevtáajte žiadne otvory.
- Sieťové napätie a údaje o napätí na typovom štítku sa musia zhodovať.

Hluk a vibrácie

Hodnoty hluku a vibrácií boli stanovené v súlade s normou EN 62841. Vyhodnotená hladina hluku elektrického náradia je zvyčajne:

	Hladina akustického tlaku L_{PA} [dB(A)]	Hladina akustického výkonu L_{WA} [dB(A)]
ORE 2-125 EC	75	86
OSE 2-80 EC	77	88
ODE 2-100 EC	76	87
	Neurčitost K = 3 dB	

Celková hodnota vibrácií:

	Emisná hodnota a_h (m/s^2)
ORE 2-125 EC	3,5
OSE 2-80 EC	3,5
ODE 2-100 EC	3,5
	Neurčitost K = 1,5 m/s^2



VAROVANIE!

Uvedené merania sa vzťahujú na nové elektrické náradie. Denné používanie spôsobuje zmenu hodnôt hluku a vibrácií.



POZNÁMKA

Hladina vibračných emisií uvedená v tomto informačnom liste bola meraná v súlade so štandardizovanou skúškou uvedenou v EN 62841 a môže byť použitá na porovnanie jedného nástroja s iným.

Môže sa použiť na predbežné posúdenie expozície. Deklarovaná hladina vibrácií predstavuje použitie nástroja na hlavné činnosti. Ak sa však nástroj používa v rôznych aplikáciách, s rôznym alebo zle udržiavaným príslušenstvom, vibračné emisie sa môžu líšiť. To môže výrazne zvýšiť hladinu expozície

počas celého pracovného obdobia. Na presný odhad vibračného zaťaženia by sa mali zväziť aj časy, počas ktorých sa elektrické náradie vypne alebo dokonca beží, ale v skutočnosti sa nepoužíva. To môže výrazne znížiť hladinu expozície počas celého pracovného obdobia.

Identifikujte dodatočné bezpečnostné opatrenia na ochranu obsluhy pred účinkami vibrácií, ako sú: údržba náradia a príslušenstva, udržiavanie rúk v teple, organizácia pracovných postupov.



UPOZORNENIE!

Používajte ochranu sluchu pri akustickom tlaku nad 85 dB(A).

Technické údaje

Pozrite si obrázok B

Prehľad (pozri obrázok A)

Číslovanie dielov výrobku sa vzťahuje na ilustráciu prístroja na stránke s nákresom.

- 1 Izolované uchopovacie povrchy
- 2 Hlavný vypínač
- 3 Odsávacía dýza
- 4 Tlačidlo nastavenia rýchlosti
- 5 Ovládací panel rýchlosti
- 6 Brúsna doska
- 7 Brúsny list
- 8 Skrinka na mikrofilter
 - a) Kryt
 - b) Filtračná vložka s krytom

Návod na obsluhu



POZNÁMKA

Keď je náradie vypnuté, nástroj ešte chvíľu beží ďalej.

Ďalšie informácie o výrobkoch nájdete na stránke www.flex-tools.com.



VAROVANIE!

Pred vykonaním akýchkoľvek prác na elektrickom náradí vyťahnite sieťovú zástrčku.

Pred zapnutím elektrického náradia

Vyťahnite sieťovú zástrčku a skontrolujte, či v nej nechýbajú alebo nie sú poškodené časti.

Pripojenie/výmena brúsneho listu

Brúsna doska je vybavená suchými zipsami, a preto je určená výhradne na použitie s brúsnym papierom na suchý zips (pozri obrázok C1, C2 a C3).

- Vyťahnite sieťovú zástrčku.
- Odstráňte použitý brúsny list.
- Z brúsnej dosky odstráňte všetky hrubé nečistoty.
- Pripojte nový brúsny list. Zarovnajte otvory v brúsnom liste s otvormi v brúsnej doske.
- Brúsny list pripevnite jemným zatlačením na suchý zips na brúsnej doske.

Výmena brúsnej dosky

Ak je brúsna doska opotrebovaná, je možné ju vymeniť (pozri obrázok D).

- Vyťahnite sieťovú zástrčku.
- Uvoľnite štyri skrutky.
- Odstráňte brúsnu dosku potiahnutím nadol.
- Pripojte novú brúsnu dosku.
- Opäť pripevnite štyri skrutky.

Integrovaný odsávač s mikrofiltračnou skrinkou

- Zasuňte skrinku s mikrofiltrom úplne na odsávaciu dýzu (pozri obrázok E).

Aby ste zaistili optimálne odsávanie prachu, včas vyprázdňte skrinku s mikrofiltrom! Pravidelne čistite filter.

- Vyťahnite skrinku s mikrofiltrom krútiacim pohybom z odsávacej dýzy.
- Odstráňte kryt (bajonetový zámok) a vyťahnite ho spolu s filtračnou vložkou.
- Oklepte filter o pevný povrch.
- Vyčistite rebrovanie mäkkou kefkou.
- Vyprázdňte puzdro skrinky mikrofiltra.
- Znovu pripevnite skrinku mikrofiltra (pozri obrázok F).

Nastavenie rýchlosti

Existujú štyri úrovne rýchlosti, ktoré je možné zmeniť pomocou tlačidiel nastavenia rýchlosti. Stlačením tlačidla „+“ rýchlosť zvýšite. Stlačením tlačidla „-“ znížite rýchlosť. LED diódy nad číslami označujú aktuálnu úroveň rýchlosti (pozri obrázok G).

Úroveň otáčok je možné nastaviť, keď je náradie pripojené k zdroju napájania alebo keď je náradie už v prevádzke.

Po vypnutí si nástroj zapamätá posledné nastavenie a pri ďalšom zapnutí sa vráti na poslednú aktívnu úroveň rýchlosti.

Približné OPM (oscilácie za minútu) sú:

Úroveň rýchlosti	/min (OPM)
1	8000
2	9300
3	10600
4	12000

Zapnutie a vypnutie

Elektrické náradie zapnite alebo vypnite stlačením hlavného vypínača (pozri obrázok H).

UPOZORNENIE!

Po výpadku prúdu sa zapnuté elektrické náradie znovu nespustí.

Návod na obsluhu

VAROVANIE!

Elektrické náradie držte len za izolované rukoväte!

UPOZORNENIE!

Po vypnutí elektrického náradia bude brúska ešte krátko pracovať.

- Zapnite brúsku a celý brúsny list položte na povrch, ktorý sa má opracovať.
- Miernym prítlakom pohybujte brúskou rovnomerne po obrobku.
- Výsledok brúsenia je určený predovšetkým výberom správneho brúsneho listu, zvoleným počtom kmitov a kontaktným prítlakom.
- Brúsne listy vymeňte včas.
- Nadmerné zvýšenie kontaktného prítlaku nezvyší brúsny výkon, ale zvýši opotrebenie elektrického náradia a brúsneho nástroja.

Ďalšie informácie o výrobkoch nájdete na stránke www.flex-tools.com.

Údržba a starostlivosť

VAROVANIE!

Pred vykonaním akýchkoľvek prác na elektrickom náradí vytiahnite sieťovú zástrčku.

Čistenie

- Pravidelne čistite elektrické náradie a mriežku na vetracích otvoroch. Frekvencia čistenia závisí od materiálu a doby používania.

- Vnútro skrine a motor pravidelne prefukujte suchým stlačeným vzduchom.

Náhradné diely a príslušenstvo

Ostatné príslušenstvo, najmä náradie a príslušenstvo pre brúsky, nájdete v katalogoch výrobcu.

Výkresovú dokumentáciu a zoznamy náhradných dielov nájdete na našej domovskej stránke: www.flex-tools.com

Informácie o likvidácii

VAROVANIE!

Zneškodnite nepotrebné elektrické náradie:

- odstránením sieťovej šnúry elektrického náradia,



Len v krajinách EÚ

Elektrické náradie nevyhadzujte do domového odpadu! V súlade s európskou smernicou 2012/19/EÚ o odpade z elektrických a elektronických zariadení a transpozícií do vnútroštátneho práva musia byť použité elektrické nástroje zbierané oddelene a recyklované spôsobom šetrným k životnému prostrediu.



Recyklácia surovín namiesto likvidácie odpadu.

Zariadenie, príslušenstvo a obaly sa musia recyklovať spôsobom šetrným k životnému prostrediu. Plastové diely sú určené na recykláciu podľa druhu materiálu.



POZNÁMKA

O možnostiach likvidácie sa informujte u vášho predajcu!

CE-Vyhlásenie o zhode

Vyhlasujeme na našu vlastnú zodpovednosť, že výrobok opísaný v časti „Technické údaje“ zodpovedá nasledujúcim normám alebo normatívnym dokumentom:

EN 62841 v súlade s predpismi smerníc 2014/30/EÚ, 2006/42/ES, 2011/65/EÚ.

Zodpovedný za technické dokumenty:
FLEX-Elektrowerkzeuge GmbH, R & D
Bahnhofstrasse 15, D-71711 Steinheim/Murr

i.v.  

Peter Lameli
Technický vedúci

Klaus Peter Weinper
Vedúci oddelenia
kvality

01.03.2021; FLEX-Elektrowerkzeuge GmbH
Bahnhofstrasse 15, D-71711 Steinheim/Murr

Vylúčenie zodpovednosti

Výrobca a jeho zástupca nie sú zodpovední za škody a ušlý zisk v dôsledku prerušenia podnikania spôsobeného výrobkom alebo nepoužiteľným výrobkom. Výrobca a jeho zástupca nezodpovedajú za škody, ktoré vznikli nesprávnym použitím elektrického náradia alebo použitím elektrického náradia s výrobkami od iných výrobcov.

Simboli koji se upotrebljavaju u ovom priručniku



UPOZORENJE!

Označava neposredno prijeteću opasnost. Zanemarivanje ovog upozorenja može rezultirati smrću ili izuzetno teškim ozljedama.



OPREZ!

Označava moguće opasnu situaciju. Zanemarivanje ovog upozorenja može rezultirati lakšim ozljedama ili materijalnom štetom.



NAPOMENA

Označava savjete za primjenu i važne informacije.

Simboli na električnom alatu



Radi smanjenja rizika od ozljeda, pročitajte upute za uporabu!



Nosite zaštitne naočale!



Nosite zaštitu za sluh!



Nosite masku!



Alat klase II



Informacije o odlaganju starog uređaja

Radi vaše sigurnosti



UPOZORENJE!

Prije upotrebe električnog alata, pročitajte i slijedite:

- tove upute za rukovanje,
- t"Opće napomene o sigurnosti" za rukovanje električnim alatima u priloženoj brošuri (letak br.: 315.915),
- tpravila i propise za sprječavanje nesreća koji važe na mjestu primjene.

Ovaj električni alat izrađen je prema najnovijem stanju tehnike i priznatim sigurnosno-tehničkim propisima.

Ipak, kada se upotrebljava, ovaj električni alat može izazvati opasnosti za tijelo i život korisnika ili drugih osoba, odnosno može doći do oštećenja električnog alata ili drugih materijalnih šteta.

Brusilica se smije koristiti samo

- za predviđenu namjenu,
- i samo u besprijekornom radnom stanju.

Greške koje ugrožavaju sigurnost moraju se odmah otkloniti.

Namjena

Brusilica je predviđena

- za komercijalnu uporabu u industriji i obrtu,
- za brušenje drva, plastike, boje, punila i sličnih materijala postupkom suhog brušenja,
- za uporabu s brusnim papirom na čičak i priborom koji je naznačen u ovim uputama ili koji preporučuje proizvođač.

Kada se brusi metal, pojavljuju se leteće iskre. Pazite da nitko ne bude ugrožen letećim iskrama.

Sigurnosna upozorenja za brusilicu



UPOZORENJE!

Pročitajte sve sigurnosne i druge upute.

Neobraćanje pažnje na sigurnosne i druge upute može dovesti do električnog udara, požara i/ili teških ozljeda.

Čuvajte sve sigurnosne i druge upute na sigurnom mjestu za buduće upotrebe.

- **Električni alat držite za izolirane površine za držanje jer brusna površina može dotaknuti vlastiti kabel.** Rezanjem kabela pod naponom, postoji opasnost da neizolirani metalni dijelovi električnog alata također budu pod naponom uslijed čega rukovatelj može doživjeti električni udar.
- **Pozor, opasnost od požara! Izbjegavajte pregrijavanje materijala koji se brusi i brusilice. Prije stanke u radu, ispraznite spremnik za prašinu.** Prašina od brušenja u vreći za prašinu, mikro filter, papirnata vrećica (ili u vrećici u filteru ili filteru usisača) mogu se zapaliti u nepovoljnim uvjetima, primjerice letećim iskrama pri brušenju metala. Osobito je opasno ako se prašina od brušenja pomiješa s bojom ili ostacima poliuretana ili drugim kemijskim tvarima i ako se materijal brusi dugo dok se ne zagrije.

- **Nemojte koristiti električni alat ako je oštećen kabel za napajanje. Ne dodirujte oštećeni kabel za napajanje i izvodice utikač za napajanje iz utičnice ako je kabel za napajanje oštećen tijekom rada.** Oštećeni kabeli za napajanje povećavaju rizik od električnog udara.

- **Električni alat koristite samo za suho brušenje.** Prodorom vode u električni alat povećava se opasnost od električnog udara.

- **Prašina koja se oslobađa od materijala, poput boja na bazi olova, nekih vrsta drveta, minerala i metala, može biti opasna za rukovatelja ili ljude u blizini.** Udisanje ili dodirivanje ove prašine može rezultirati respiratornim bolestima i/ili alergijskim reakcijama.

- Osigurajte dobro provjetravanje radnog mjesta!
- Ako je moguće, upotrijebite vanjski sustav za izvlačenje prašine.
- Preporučujemo da nosite respirator s razredom filtra P2.

- **Pričvrstite izrađevinu.** Izrađevina je sigurnije pričvršćena uređajem za pritezanje ili stezačem nego rukom.

- **Održavajte čistoću radnog prostora.** Mješavine materijala su posebno opasne. Prašina od lakih metala može gorjeti ili eksplodirati.

- Ne radite na materijalima koji oslobađaju opasne tvari (primjerice azbest).
- Nemojte brusiti ili rezati lake metale koji imaju sadržaj magnezija veći od 80%. Opasnost od požara!
- Prije uporabe uređaja provjerite jesu li alati za brušenje pravilno postavljeni i učvršćeni. Uključite električni alat bez opterećenja na 30 s!
- Ako se pojave snažne vibracije ili se utvrde druge štete, odmah prekinite pokrenutu provjeru. Provjerite uređaj kako biste utvrdili uzrok.
- Prije odlaganja električnog alata, isključite ga i pričekajte dok ne stane.
- Nemojte stezati električni alat u stezaču.
- Odložite kabel za napajanje straga dalje od električnog alata.

Dodatne sigurnosne upute

- Koristite samo produžne kabele dopuštene za vanjsku uporabu.

- Električni alat utvrdite samo pomoću naljepnica. Ne bušite nikakve rupe u kućištu.
- Tehnički podaci mrežnog napona i napona na natpisnoj pločici moraju odgovarati.

Buka i vibracije

Vrijednosti buke i vibracija određene su u skladu s normom EN 62841. Ocijenjena razina buke električnog alata tipično iznosi:

	Razina zvučnog tlaka L_{PA} [dB(A)]	Razina zvučne snage L_{WA} [dB(A)]
ORE 2-125 EC	75	86
OSE 2-80 EC	77	88
ODE 2-100 EC	76	87
Nesigurnost $K=3$ dB		

Ukupna vrijednost vibracija:

	Vrijednost emisije a_h (m/s^2)
ORE 2-125 EC	3,5
OSE 2-80 EC	3,5
ODE 2-100 EC	3,5
Nesigurnost $K=1,5$ m/s^2	



UPOZORENJE!

Navedena mjerenja odnose se na nove električne alate. Svakodnevna uporaba uzrokuje promjenu vrijednosti buke i vibracija.



NAPOMENA

Razina emisije vibracija navedena u ovom letku s informacijama izmjerena je u skladu sa standardiziranim ispitivanjem navedenim u normi EN 62841 i može se upotrijebiti za usporedbu jednog alata s drugim.

Vrijednost se može upotrijebiti za preliminarnu procjenu izloženosti. Deklarirana razina emisije vibracija predstavlja glavne primjene alata. Međutim, ako se alat upotrebljava za različite primjene, s različitim priborom ili ako se loše održava, emisije vibracija mogu se razlikovati. To može značajno povećati razinu izloženosti tijekom ukupnog razdoblja rada. Za preciznu procjenu vibracijskog opterećenja u obzir bi se trebala uzeti i vremena kada je električni alat isključen ili kada je uključen ali se zapravo ne upotrebljava. To može značajno smanjiti razinu izloženosti tijekom cijelog radnog razdoblja.

Utvrđite dodatne sigurnosne mjere za zaštitu korisnika od djelovanja vibracija, kao što su: održavanje alata i pribora, održavanje topline ruku, organizacija načina rada.

OPREZI!

Nosite zaštitu za uši pri zvučnom tlaku većem od 85 dB(A).

Tehnički podaci

Pogledajte sliku B

Pregled (pogledajte sliku A)

Brojčane oznake značajki proizvoda odnose se na ilustraciju uređaja na stranici s grafičkim prikazom.

- 1 Izolirane površine za držanje**
- 2 Sklopka za uključivanje/isključivanje**
- 3 Mlaznica za izvlačenje**
- 4 Gumb za podešavanje brzine**
- 5 Upravljačka ploča za regulaciju brzine**
- 6 Brusna ploča**
- 7 Brusni papir**
- 8 Mikrofilterska kutija**
 - a) Kućište
 - b) Uložak filtra s poklopcem

Upute za uporabu

NAPOMENA

Kada se električni alat isključi, alat će još neko vrijeme nastaviti raditi.

Više informacija o proizvodima proizvođača potražite na www.flex-tools.com.

UPOZORENJE!

Prije izvođenja bilo kakvih radova na električnom alatu, izvucite utikač za napajanje.

Prije uključivanja električnog alata

Izvucite utikač za napajanje i provjerite ima li oštećenih ili dijelova koji nedostaju.

Pričvršćivanje/promjena brusnog papira

Brusna ploča ima elemente za pričvršćenje na čičak i stoga je dizajnirana isključivo za upotrebu s brusnim papirom na čičak (pogledajte slike C1, C2 i C3).

- Izvucite utikač za napajanje.
- Uklonite korišteni brusni papir.
- Uklonite sve grube ostatke s brusne ploče.
- Pričvrstite novi brusni papir. Poravnajte rupe na brusnom papiru s rupama na brusnoj ploči.
- Pričvrstite brusni papir laganim pritiskom na elemente za pričvršćenje na brusnoj ploči.

Promjena brusne ploče

Ako se brusna ploča istrošila, može se zamijeniti (pogledajte sliku D).

- Izvucite utikač za napajanje.
- Odvijte četiri vijka.
- Uklonite brusnu ploču povlačeći je prema dolje.
- Pričvrstite novu brusnu ploču.
- Ponovno pritegnite četiri vijka.

Ugrađeni usisač s mikrofilterskom kutijom

- Pritisnite mikrofiltersku kutiju potpuno na mlaznicu za izvlačenje (pogledajte sliku E). Da biste osigurali optimalno izvlačenje prašine, pravovremeno ispraznite mikrofiltersku kutiju! Redovito čistite element filtra.
- Izvucite mikrofiltersku kutiju zakretanjem s mlaznice za izvlačenje.
- Uklonite poklopac (bajonetna brava) i izvucite zajedno s elementom filtra.
- Lagano udarite elementom filtra na čvrstu površinu.
- Očistite peraje mekom četkom.
- Izvadite mikrofiltersku kutiju iz kućišta.
- Ponovno pričvrstite mikrofiltersku kutiju (pogledajte sliku F).

Postavljanje brzine

Postoje četiri razine brzine koje se mogu mijenjati pomoću gumba za postavljanje brzine. Pritisnite gumb „+“ za povećavanje brzine. Pritisnite gumb „-“ za smanjivanje brzine. LED svjetla iznad brojeva označavaju trenutnu razinu brzine (pogledajte sliku G).

Razinu brzine možete postaviti kada je alat priključen na napajanje ili kada je već u pogonu.

Nakon isključivanja alata, funkcija memorije će zapamtiti i vratiti na zadnju aktivnu razinu brzine sljedeći put kada se alat uključi.

Približni OPM (oscilacije u minuti) je:

Razina brzine	/min (OPM)
1	8000
2	9300
3	10600
4	12000

Uključivanje i isključivanje

Uključite ili isključite električni alat pritiskanjem sklopke za uključivanje/ isključivanje (pogledajte sliku H).

OPREZ!

Nakon nestanka napajanja, uključeni električni alat neće se ponovno pokrenuti.

Upute za uporabu

UPOZORENJE!

Električni alat držite samo za izolirane površine za držanje!

OPREZ!

Kada se električni alat isključi, alat za brušenje će nastaviti kratko raditi.

- *Uključite brusilicu i postavite cijeli brusni papir na površinu koja se obrađuje.*
- *Umjerenim pritiskom pomičite brusilicu ravnomjerno preko izrađevine.*
- *Rezultat brušenja prvenstveno se određuje odabirom ispravnog brusnog papira, odabranim brojem oscilacija i kontaktnim pritiska.*
- *Pravovremeno zamijenite brusne papire.*
- *Prekomjerno povećanje kontaktnog pritiska neće povećati učinkovitost brušenja, ali će povećati trošenje električnog alata i alata za brušenje.*

Više informacija o proizvodima proizvođača potražite na www.flex-tools.com.

Održavanje i njega

UPOZORENJE!

Prije izvođenja bilo kakvih radova na električnom alatu, izvucite utikač za napajanje.

Čišćenje

- Redovito čistite električni alat i rešetku ispred otvora za ventilaciju. Učestalost čišćenja ovisi o materijalu i trajanju uporabe.
- Unutrašnjost kućišta i motor redovito propušite suhim stlačenim zrakom.

Zamjenski dijelovi i dodatna oprema

Za ostali pribor, posebno za alate i pribor brusilice, pogledajte kataloge proizvođača.


Sklopne crteže i popise rezervnih dijelova možete pronaći na našoj početnoj stranici: www.flex-tools.com

Informacije o zbrinjavanju

UPOZORENJE!

Rezervne električne alate koje ne koristite deaktivirajte ovako:

- *kod alata s mrežnim napajanjem iskopčajte kabel za napajanje,*

 Samo za zemlje EU

Električne alate nemojte odlagati s otpadom iz kućanstva! U skladu s Europskom Direktivom 2012/19/EU o električnoj i elektroničkoj opremi koja više nije iskoristiva i prijenosu u nacionalni zakon, iskorištene električne alate potrebno je zasebno sakupljati i reciklirati na ekološki prihvatljiv način.

Oporaba sirovina umjesto zbrinjavanja otpada.

Uređaj, dodatnu opremu i ambalažu potrebno je reciklirati na ekološki prihvatljiv način. Plastični dijelovi identificirani su za recikliranje prema vrsti materijala.

NAPOMENA

Informacije o mogućnostima zbrinjavanja zatražite od svog dobavljača!

CE-lzjava o sukladnosti

Pod potpunom odgovornošću izjavljujemo da proizvod opisan u odjeljku „Tehnički podaci“ ispunjava zahtjeve sljedećih standarda ili normativnih dokumenata:

EN 62841, u skladu s odredbama direktiva 2014/30/EU, 2006/42/EZ, 2011/65/EU.

Odgovornost za tehničke dokumente: FLEX-Elektrowerkzeuge GmbH, R & D Bahnhofstrasse 15, D-71711 Steinheim/Murr

i.v.  

Peter Lameli
Tehnički direktor

Klaus Peter Weinper
Voditelj odjela za kontrolu kvalitete (QD)

1.3.2021.; FLEX-Elektrowerkzeuge GmbH
Bahnhofstrasse 15, D-71711 Steinheim/Murr

Izjava o odricanju od odgovornosti

Proizvođač i njegov zastupnik nisu odgovorni za štete i izgubljenu dobit uslijed prekida u poslovanju prouzročenog proizvodom ili neupotrebljivim proizvodom. Proizvođač i njegov zastupnik nisu odgovorni za štetu prouzročenu nepravilnom uporabom električnog alata ili uporabom električnog alata s proizvodima drugih proizvođača.

Simboli, uporabljeni v teh navodilih

OPOZORILO!

Označuje grozečo nevarnost. Neupoštevanje tega opozorila lahko privede do izgube življenja ali izjemno hudih telesnih poškodb.

POZOR!

Označuje morebitno nevarnost. Neupoštevanje tega opozorila lahko privede do lažjih telesnih poškodb ali materialne škode.

OPOMBA

Označuje nasvete pri uporabi in pomembne informacije.

Simboli na električnem orodju



Če želite zmanjšati tveganje pred poškodbami, preberite navodila za delovanje.



Nosite zaščitna očala!



Nosite zaščito za ušesa!



Nosite masko!



Orodje razreda II



Informacije glede odstranjevanja stare naprave med odpadke

Za vašo varnost

OPOZORILO!

Preden pričnete uporabljati to električno orodje, preberite in upoštevajte naslednje:

- tnavodila za uporabo,
- »splošna varnostna navodila« glede upravljanja električnih orodij v priloženi knjižici (št. navodil: 315.915),
- trenutna veljavna pravila in predpise za preprečevanje nesreč na mestu uporabe.

To najsodobnejše električno orodje smo izdelali v skladu z uveljavljenimi varnostnimi predpisi.

Kljub temu pri uporabi električnega orodja

obstaja nevarnost izgube življenja ali okončine uporabnika oziroma tretje osebe oz. lahko pride do poškodb električnega orodja ali druge materialne škode.

Brusilnik lahko uporabljate samo

- za predvideno uporabo;
- v brezhibnem delovnem stanju.

Okvare, ki ogrožajo stopnjo varnosti, je treba nemudoma odpraviti.

Predvidena uporaba

Brusilnik je primeren

- za komercialno uporabo v industriji in trgovini;
- za brušenje lesa, plastike, barve, polnil in podobnih materialov, primernih za suho brušenje;
- za uporabo z brusnim papirjem Velcro in pripomočki, ki so indicirani v teh navodilih ali ki jih priporoča proizvajalec.

Če brusite kovino, lahko nastajajo iskre. Poskrbite, da se zaradi isker nihče ne more poškodovati.

Varnostna opozorila za brusilnik

OPOZORILO!

Preberite vsa varnostna navodila in druga navodila. Zaradi neupoštevanja varnostnih in drugih navodil lahko pride do električnega udara, požara in/ali resnih poškodb.

Vsa varnostna navodila in druga navodila hranite na varnem mestu za kasnejšo uporabo.

- **Električno orodje držite le za izolirane prijemalne površine, saj se lahko brusilna površina dotakne kabla.** Če se dotakne žice, ki je pod električno napetostjo, se lahko izpostavljeni kovinski deli električnega orodja naelektrijo in povzročijo električni udar.
- **Pozor: nevarnost požara! Preprečite pregrevanje brusilnika in materiala, ki ga brusite. Posodo za prah vedno spraznite, ko prekinete delo.** Prah, ki nastaja pri brušenju in se shranjuje v vrečki za prah, kopicah v mikrofiltru, papirnati vrečki (ali v filterski vrečki ali filtru ekstraktorja prahu) se lahko v neugodnih pogojih vžge, na primer zaradi letečih isker, kadar brusite kovino. Posebej nevarno je, ko se prah od brušenja zmeša z barvo ali ostanki poliuretana ali drugimi kemičnimi snovmi ali če material brusite dalj časa in se segreje.

- **Električnega orodja ne uporabljajte, če ima poškodovan napajalni kabel. Poškodovanega napajalnega kabla se ne dotikajte. Če se napajalni kabel poškoduje med delom, izvalcite električni vtič.** Poškodovani napajalni kabli zvišujejo tveganje električnega udara.
- **Električno orodje uporabljajte samo za suho brušenje.** Če v električno orodje prodre voda, obstaja povečano tveganje električnega udara.
- **Prah, ki ga oddajajo materiali, na primer svinčene barve, nekatere vrste lesa, mineralov in kovine, je lahko nevaren za operaterja ali ljudi v bližini.** Če ta prah vdihavate ali se ga dotikate, lahko pride do respiratornih obolenj in/ali alergijskih reakcij.
 - Poskrbite, da bo delovno mesto dobro prezračevano!
 - Po možnosti uporabite ekstraktor prahu.
 - Priporočamo nošenje dihalne maske s filtrom razreda P2.
- **Zavarujte obdelovanec.** Obdelovanec je varneje vpet z objemkami ali v primež, kot če ga držite z rokami.
- **Delovno mesto naj bo čisto.** Mešanice materialov so še posebej nevarne. Prah lahkih kovin se lahko vžge ali eksplodira.
- Ne obdelujte materialov, ki sproščajo nevarne snovi (npr. azbest).
- Nikoli ne brusite in ne režite lahkih kovin, ki imajo vsebnost magnezija večjo od 80 %. Nevarnost požara!
- Preden orodje uporabite, preverite, ali so brusilni pripomočki pravilno in varno pritrjeni. Električno orodje vklopite za 30 sekund brez obremenitve!
- Testno delovanje takoj prekinite, če pride do močnih vibracij ali če ugotovite druge poškodbe. Preglejte orodje in ugotovite vzrok.
- Preden električno orodje odložite, ga izključite in počakajte, da se popolnoma ustavi.
- Električnega orodja ne vpnite v primež.
- Električni kabel vedno speljite na zadnjo stran, stran od električnega orodja.

Dodatna varnostna navodila

- Uporabljajte le tiste podaljške, ki so odobreni za uporabo na prostem.
- Električno orodje označujete le z nalepkami. V ohišje ne vrtajte lukenj.

- Električna napetost in specifikacije električne napetosti na tipski ploščici se morajo ujemati.

Hrup in vibracije

Vrednosti hrupa in vibracij so bile določene v skladu s standardom EN 62841. Ocenjena raven hrupa za električno orodje običajno znaša:

	Raven zvočnega tlaka L_{PA} [dB(A)]	Raven zvočne moči L_{WA} [dB(A)]
ORE 2-125 EC	75	86
OSE 2-80 EC	77	88
ODE 2-100 EC	76	87
	Negotovost K = 3dB	

Skupna vrednost vibracij:

	Vrednost emisij a_h (m/s^2)
ORE 2-125 EC	3,5
OSE 2-80 EC	3,5
ODE 2-100 EC	3,5
	Negotovost K = 1,5 m/s^2



OPOZORILO!

Navedene meritve veljajo za nova električna orodja. Če orodja pogosto uporabljate, se vrednosti hrupa in vibracij lahko spremenijo.



OPOMBA

Raven oddanih vibracij, navedenih na tem tehničnem listu, je bila izmerjena v skladu s standardiziranim preizkusom, ki ga določa standard EN 62841, in jo je mogoče uporabiti za primerjavo različnih orodij.

Vrednosti lahko uporabite za predhodno oceno izpostavljenosti. Deklarirana raven oddajanja vibracij je predstavljena za glavne načine uporabe orodja. Toda če orodje uporabljate v druge namene, z drugačnimi nastavki oz. je orodje slabo vzdrževano, se vrednost oddajanja vibracij lahko razlikuje. To pa lahko znatno poveča raven izpostavljenosti v celotnem delovnem času. Če želite pridobiti vibracije, morate upoštevati tudi čase, ko je električno orodje izklopljeno ali celo obratuje, vendar ga ne uporabljate. To pa lahko znatno zmanjša raven izpostavljenosti v celotnem delovnem času.

Poskrbite za ustrezne dodatne varnostne ukrepe za zaščito operaterja pred učinki vibracij, kot so: poskrbite za primerno vzdrževanje orodja in nastavkov, ogrejte si dlani, vzpostavite organizacijo vzorcev dela.



POZOR!

Če je vrednost zvočnega tlaka višja od 85 dB(A), si nadenite zaščito za sluh.

Tehnični podatki

Glejte sliko B.

Pregled (glejte sliko A)

Oštevilčenje funkcij izdelka se nanaša na sliko naprave na strani s slikami.

- 1 Izolirane prijemalne površine
- 2 Stikalo za vklop/izklop
- 3 Ekstrakcijska šoba
- 4 Gumb za nastavitev hitrosti
- 5 Ploščica za regulacijo hitrosti
- 6 Brusna plošča
- 7 Brusni papir
- 8 Škatla mikrofiltra
 - a) Ohišje
 - b) Filtrski vložek s pokrovom

Navodila za uporabo



OPOMBA

Ko izklopite električno orodje, se to še vedno vrti za kratek čas.

Če želite izvedeti več o izdelkih proizvajalca, obiščite spletno mesto www.flex-tools.com.



OPOZORILO!

Pred začetkom izvajanja katerega koli opravila na električnem orodju izvalcite električni vtič.

Pred vklopom električnega orodja

Izvalcite električni vtič in preverite, ali so priloženi vsi deli oz. ali je kateri od njih morda poškodovan.

Namestitev/zamenjava brusnega papirja

Brusna ploščica ima zapenjalo Velcro in je tako zasnovana izključno za uporabo z brusnim papirjem Velcro (glejte slike C1, C2 in C3).

- Izvalcite električni vtič.
- Odstranite brusni papir.
- Z brusne plošče odstranite vso grobo umazanijo.
- Pritrdite nov brusni papir. Poravnajte luknje na brusnem papirju z luknjami na brusni plošči.
- Pritrdite brusni papir tako, da ga nežno pritisnete na zapenjalo Velcro na brusni plošči.

Zamenjava brusne plošče

Če se brusna plošča obrabi, jo lahko zamenjate (glejte sliko D).

- Izvalcite električni vtič.
- Odvijte štiri vijake.
- Brusno ploščo snamete tako, da jo povlečete navzdol.
- Pritrdite novo brusno ploščo.
- Štiri vijake privijte nazaj.

Vgrajeni ekstraktor s škatlo mikrofiltra

Škatlo mikrofiltra do konca potisnite na ekstrakcijsko šobo (glejte sliko E).

Za optimalno odsesavanje prahu pravočasno izpraznite škatlo mikrofiltra! Redno čistite filterski element.

- Škatlo mikrofiltra z zasukom povlecite z ekstrakcijske šobe.
- Odstranite pokrov (bajonetni zaklep) in izvalcite skupaj s filterskim elementom.
- Filter potrkajte ob trdno površino.
- Z mehko ščetko očistite rebra.
- Izpraznite ohišje škatle mikrofiltra.
- Ponovno namestite škatlo mikrofiltra (glejte sliko F).

Nastavitev hitrosti

Na voljo imate štiri stopnje hitrosti, ki jih nastavljate z gumboma za nastavitev hitrosti. Pritisnite gumb „+“, da hitrost povečate. Pritisnite gumb „-“, da hitrost zmanjšate. Lučke LED nad številkami kažejo trenutno stopnjo hitrosti (glejte sliko G).

Stopnjo hitrosti je mogoče nastaviti, ko je orodje priključeno na napajanje ali ko orodje že deluje.

Ko orodje izklopite, si bo funkcija spomina zapomnila zadnjo aktivno stopnjo hitrosti in jo uporabila ob naslednjem vklopu orodja.

Približno število oscilacij na minuto:

Stopnja hitrosti	/min
1	8000
2	9300
3	10600
4	12000

Vklop in izklop

Električno orodje vklopite ali izklopite s pritiskom stikala za vklop/izklop (glejte sliko H).

POZOR!

Po izpadu električne energije se vklopljeno električno orodje ne bo spet zagnalo.

Navodila za uporabo

OPOZORILO!

Električno orodje držite le za izolirane prijemalne površine!

POZOR!

Ko izklopite električno orodje, se brusilnik še vedno nekaj časa vrti.

- Vključite brusilnik in cel brusni papir postavite na površino, ki jo nameravate obdelati.
- Z zmernim pritiskanjem brusilnik premikajte enakomerno po obdelovancu.
- Rezultat brušenja je v prvi vrsti odvisen od izbire pravega brusnega papirja, izbranega števila oscilacij na minuto in kontaktnega pritiska.
- Brusni papir pravočasno zamenjajte.
- S pretiranim povečanjem kontaktnega pritiska ne boste povečali tudi učinkovitosti brušenja, temveč obrabo električnega orodja in brusilnih pripomočkov.

Če želite izvedeti več o izdelkih proizvajalca, obiščite spletno mesto www.flex-tools.com.

Vzdrževanje in nega

OPOZORILO!

Pred začetkom izvajanja katerega koli opravlja na električnem orodju izvalcite električni vtič.

Čiščenje

- Redno čistite električno orodje in rešetko pred režami ventilatorja. Pogostost čiščenja je odvisna od materiala in trajanja uporabe.
- S kompresorjem redno spihajte notranjost ohišja in motor.

Nadomestni deli in nastavki

Če želite izvedeti več o drugih nastavkih, zlasti o orodjih in nastavkih za brusilnike, si oglejte prodajno gradivo proizvajalca.

Slike s podrobnostmi in sezname nadomestnih delov si lahko ogledate na naši spletni strani: www.flex-tools.com

Informacije o odstranjevanju

OPOZORILO!

Onemogočite uporabo električnih orodij, ki jih ne potrebujete več:

- električna orodja - odstranite napajalni kabel,



Velja samo za države EU

Električnih orodij ne zavrzite med gospodinske odpadke. V skladu z Direktivo EU 2012/19/EU glede odpadne električne in elektronske opreme in prenosom na državno zakonodajo je treba iztrošena električna orodja zbirati ločeno in jih reciklirati na okolju prijazen način.



Predelava namesto odstranjevanja med odpadke.

Napravo, nastavke in embalažo je treba reciklirati na okolju prijazen način. Plastični deli so namenjeni reciklaži glede na vrsto materiala.



OPOMBA

Obrnite se na prodajalca in ga povprašajte glede možnosti odlaganja med odpadke!

☞ Izjava o skladnosti

Z izključno odgovornostjo izjavljamo, da je izdelek, opisan v razdelku »Tehnični podatki«, skladen s naslednjimi standardi ali normativnimi dokumenti:

EN 62841 v skladu s predpisi direktiv 2014/30/EU, 2006/42/ES, 2011/65/EU.

Za tehnično dokumentacijo je odgovorno podjetje:

FLEX-Elektrowerkzeuge GmbH, R & D
Bahnhofstrasse 15, D-71711 Steinheim/Murr

i.v.  

Peter Lameli
Vodja tehničnega
oddelka

Klaus Peter Weinper
Vodja oddelka za
zagotavljanje kakovosti

1. 3. 2021; FLEX-Elektrowerkzeuge GmbH
Bahnhofstrasse 15, D-71711 Steinheim/Murr

Oprostitev odgovornosti

Proizvajalec in njegov predstavnik nista odgovorna za kakršno koli škodo in izgubo prihodkov zaradi prekinitve poslovanja, ki ga je povzročil izdelek oziroma neuporaben izdelek. Proizvajalec in njegov predstavnik nista odgovorna za kakršno koli škodo, nastalo zaradi nepravilne uporabe električnega orodja ali uporabe električnega orodja z izdelki drugih proizvajalcev.

Simboluri utilizate în acest manual

AVERTISMENT!

Implică pericol iminent. Nerespectarea acestui avertisment poate duce la deces sau la vătămări extrem de grave.

ATENȚIE!

Denotă o posibilă situație periculoasă. Nerespectarea acestui avertisment se poate solda cu vătămare ușoară sau cu pagube.

NOTĂ

Denotă aplicarea sfaturilor și a informațiilor importante.

Simboluri marcate pe scula electrică



Pentru a reduce riscul de accidentări, citiți manualul de instrucțiuni!



Purtați ochelari de protecție!



Purtați echipament de protecție auditivă!



Purtați mască!



Sculă de clasa II



Informații privind eliminarea mașinilor vechi

Pentru siguranța dumneavoastră

AVERTISMENT!

Înainte de a utiliza scula electrică, vă rugăm să citiți și să respectați:

- aceste instrucțiuni de utilizare,
- „Instrucțiunile generale privind siguranța” privind manipularea sculelor electrice din broșura furnizată (broșură nr.: 315.915),
- regulile și regulamentele în vigoare în prezent pentru prevenirea accidentelor.

Această sculă electrică este de ultimă oră și a fost construită în conformitate cu reglementările de siguranță recunoscute.

Însă, pe durata utilizării, scula electrică poate constitui un pericol pentru viața și membrele utilizatorului sau ale unui terț, ori scula electrică sau alte bunuri pot fi deteriorate.

Mașina de șlefuit poate fi utilizată exclusiv

- în scopul destinat,
- în stare perfectă de funcționare.

Defectele care îi afectează siguranța trebuie remediate imediat.

Utilizarea în scopul preconizat

Mașina de șlefuit este concepută

- pentru utilizare comercială în industrie și comerț,
- pentru șlefuirea lemnului, plasticului, vopselei, materialului de umplutură și a materialelor similare folosind procesul de șlefuire uscată,
- pentru utilizare cu foaie de șlefuire cu Velcro și accesorii care sunt indicate în aceste instrucțiuni sau care sunt recomandate de producător.

Când se șlefuește metalul, sar scântei.

Asigurați-vă că nu poate fi pusă în pericol nicio persoană din cauza scânteilor.

Avertismente de siguranță pentru mașina de șlefuit

AVERTISMENT!

Citiți toate instrucțiunile de siguranță și alte instrucțiuni. Nerespectarea instrucțiunilor de siguranță și a altor instrucțiuni se poate solda cu șoc electric, incendiu și/sau vătămare corporală gravă.

Păstrați toate instrucțiunile de siguranță și alte instrucțiuni într-un loc sigur pentru consultări viitoare.

- **Țineți scula electrică de suprafețele izolate speciale, întrucât suprafața de șlefuire poate atinge propriul cablu de alimentare.** Taierea unui cablu „sub tensiune” poate pune sub tensiune piesele metalice expuse ale sculei electrice și poate electrocuta operatorul.
- **Atenție: Risc de incendiu! Evitați supraîncălzirea materialului care trebuie șlefuit și a sculei. Goliți întotdeauna recipientul pentru praf înainte de a lua pauze.** Pulberea de la șlefuire din sacul de praf, microfiltrul, sacul de hârtie (sau sacul

filtrant sau filtrul extractorului de praf) se poate autoaprinde în condiții nefavorabile, de ex. cauzate de scânteile care sar la șlefuirea metalelor. Este deosebit de periculos dacă pulberea de la șlefuire este amestecată cu vopsea sau reziduuri de poliuretan sau alte substanțe chimice și dacă materialul este șlefuit mult timp până când devine fierbinte.

- **Nu utilizați scula electrică dacă are cablul de alimentare deteriorat. Nu atingeți cablul de alimentare deteriorat și scoateți ștecherul dacă cablul de alimentare este deteriorat în timpul lucrului.**

Cablurile electrice deteriorate cresc riscul de electrocutare.

- **Utilizați scula electrică numai pentru șlefuirea uscată.** Dacă pătrunde apă în scula electrică, există un risc crescut de electrocutare.
- **Pulberea eliberată din materiale, cum ar fi vopselele cu plumb, unele tipuri de lemn, minerale și metal, poate fi periculoasă pentru operator sau pentru persoanele din apropiere.** Inhalarea sau atingerea acestor pulberi poate duce la boli respiratorii și/sau reacții alergice.
 - Asigurați-vă că spațiul de lucru este bine aerisit!
 - Dacă este posibil, utilizați aspirarea externă a pulberilor.
 - Se recomandă purtarea unei măști respiratorii din clasa P2.

- **Fixați piesa de prelucrat.** O piesă de prelucrat prinsă cu dispozitive de prindere sau într-o menghină este menținută mai sigur decât cu mâna.

- **Mențineți locul de muncă curat.**

Amestecurile de materiale sunt deosebit de periculoase. Pulberea de metal ușor poate arde sau exploda.

- Nu lucrați pe materiale care eliberează substanțe periculoase (de exemplu azbest).
- Nu șlefuiți și nu tăiați niciodată metale ușoare care au un conținut de magneziu mai mare de 80%. Risc de incendiu!
- Înainte de a utiliza mașina, verificați dacă sculele de șlefuire au fost instalate și fixate corect. Porniți scula electrică fără sarcină timp de 30 de secunde!
- Întrerupeți testul imediat dacă apar vibrații violente sau se constată alte daune. Verificați mașina pentru a determina cauza.
- Înainte de a pune jos scula electrică, opriți-o

și așteptați până când se oprește.

- Nu fixați scula electrică într-un menghină.
- Așezați întotdeauna cablul de alimentare în spate, la distanță de scula electrică.

Instrucțiuni suplimentare de siguranță

- Utilizați numai cabluri prelungitoare permise pentru utilizare în exterior.
- Identificați scula electrică numai cu autocolante. Nu faceți găuri în carcasă.
- Tensiunea de rețea și specificațiile de tensiune de pe plăcuță trebuie să corespundă.

Zgomotul și vibrațiile

Valorile zgomotului și ale vibrațiilor emise au fost determinate în conformitate cu norma EN 62841. Nivelul sonor evaluat pentru această sculă electrică este tipic:

	Nivel de presiune sonoră L_{PA} [dB(A)]	Nivel de putere sonoră L_{WA} [dB(A)]
ORE 2-125 EC	75	86
OSE 2-80 EC	77	88
ODE 2-100 EC	76	87
	Incertitudine $K=3dB$	

Valoarea totală a vibrațiilor:

	Valoarea emisiilor a_n (m/s^2)
ORE 2-125 EC	3,5
OSE 2-80 EC	3,5
ODE 2-100 EC	3,5
	Incertitudine $K=1,5 m/s^2$



AVERTISMENT!

Măsurile indicate se referă la sculele electrice noi. Utilizarea zilnică duce la modificarea valorilor de zgomot și vibrații.



NOTĂ

Nivelul emisiilor de vibrații din acest material informativ a fost măsurat în conformitate cu un test standardizat de norma EN 62841 și poate fi utilizat pentru a compara o sculă cu alta.

Poate fi utilizat pentru evaluarea preliminară a expunerii. Nivelul declarat al vibrațiilor emise reprezintă principalele aplicații ale sculei. Înșă, dacă scula este utilizată pentru

aplicații diferite, cu accesorii diferite sau dacă este prost întreținută, valoarea vibrațiilor emise poate varia. Acest lucru poate mări semnificativ nivelul de expunere în cadrul perioadei totale de lucru. Pentru o estimare precisă a sarcinii vibratorii ar trebui luați în considerare și timpii în care scula este oprită sau chiar în funcțiune, dar nu este utilizată în mod efectiv. Acest lucru poate diminua semnificativ nivelul de expunere în cadrul perioadei totale de lucru.

Identificați măsuri suplimentare de protecție pentru a proteja operatorul de efectele vibrațiilor precum: întrețineți scula și accesoriile, păstrați-vă mâinile calde, organizați modelele de lucru.



ATENȚIE!

Purtați antifoane când presiunea sonoră depășește 85 dB(A).

Specificații tehnice

A se vedea figura B

Descriere (a se vedea figura A)

Numerele ce indică specificațiile produsului fac referire la ilustrația mașinii de pe pagina grafică.

- 1 **Suprafețe de prindere izolate**
- 2 **Comutator pornit/oprit**
- 3 **Duză de extracție**
- 4 **Buton de setare a vitezei**
- 5 **Panou de control al vitezei**
- 6 **Plăcuță de șlefuire**
- 7 **Foaie de șlefuire**
- 8 **Casetă cu microfiltru**
 - a) Carcasă
 - b) Inserție filtru cu capac

Instrucțiuni de utilizare



NOTĂ

Când scula electrică este oprită, scula continuă să funcționeze un timp scurt.

Pentru informații suplimentare asupra produselor fabricantului, vizitați www.flex-tools.com.



AVERTISMENT!

Înainte de a efectua orice lucrare la scula electrică, scoateți ștecherul de la rețea.

Înainte de a porni scula electrică

Scoateți ștecherul și verificați dacă nu există piese lipsă sau deteriorate.

Atașarea/schimbarea foii de șlefuire

Placa de șlefuire are elemente de fixare cu Velcro și, prin urmare, este concepută exclusiv pentru utilizarea cu foaia de șlefuire cu Velcro (a se vedea figurile C1, C2 și C3).

- Scoateți ștecherul de la rețea.
- Îndepărtați foaia de șlefuire uzată.
- Îndepărtați resturile grosiere de pe placa de șlefuire.
- Atașați o foaie de șlefuire nouă. Aliniați găurile din foaia de șlefuire cu găurile din placa de șlefuire.
- Atașați foaia de șlefuire apăsând-o ușor pe elementele de fixare cu Velcro de pe placa de șlefuire.

Schimbarea plăcii de șlefuire

Dacă placa de șlefuire s-a uzat, aceasta poate fi înlocuită (a se vedea figura D).

- Scoateți ștecherul de la rețea.
- Desfaceți cele patru șuruburi.
- Scoateți placa de șlefuire trăgând-o în jos.
- Atașați o nouă placă de șlefuire.
- Strângeți cele patru șuruburi la loc.

Extractor integrat cu casetă cu microfiltru

- Împingeți complet caseta cu microfiltru pe duza de extracție (a se vedea figura E).
- Pentru a asigura o extracție optimă a prafului, goliți caseta cu microfiltru în timp util! Curățați regulat elementul de filtrare.
- Trageți caseta cu microfiltru de pe duza de extracție cu o mișcare de răsucire.
- Scoateți capacul (blocarea cu baionetă) și trageți împreună cu elementul de filtrare.
- Loviți elementul de filtrare de o suprafață tare.
- Curățați aripioarele cu o perie moale.
- Goliți carcasa casetei cu microfiltru.
- Reatașați caseta cu microfiltru (a se vedea figura F).

Setarea vitezei

Există patru niveluri de viteză care pot fi modificate folosind butoanele de setare a vitezei. Apăsăți pe butonul „+” pentru a mări viteza. Apăsăți pe butonul „-” pentru a reduce viteza. LED-urile de deasupra numerelor indică nivelul curent de viteză (a se vedea figura G).

Nivelul de viteză poate fi setat atunci când scula este conectată la sursa de alimentare sau când scula este deja în funcțiune.

După ce opriți scula, funcția de memorie își va aminti și va reveni la ultimul nivel de viteză activă la următoarea pornire a sculei.

Oscilațiile pe minut (OPM) aproximative sunt:

Nivel de viteză	/min (OPM)
1	8000
2	9300
3	10600
4	12000

Pornire și oprire

Porniți sau opriți scula electrică apăsând comutatorul de pornire/oprire (a se vedea figura H).

ATENȚIE!

În urma unei întreruperi de curent, scula electrică pornită nu va începe să funcționeze din nou.

Instrucțiuni de utilizare

AVERTISMENT!

Tineți scula electrică numai de suprafețele izolate!

ATENȚIE!

Când scula electrică este oprită, scula continuă să funcționeze un timp scurt.

- *Porniți mașina de șlefuit și așezați toată foaia de șlefuire pe suprafața de prelucrat.*
- *Aplicând o apăsare moderată, deplasați mașina de șlefuit uniform peste piesa de prelucrat.*
- *Rezultatul șlefuirii este determinat în principal de selectarea foii de șlefuire corecte, de numărul selectat de oscilații și de presiunea de contact.*
- *Înlocuiți foile de șlefuire în timp util.*
- *O creștere excesivă a presiunii de contact nu va crește performanța de șlefuire, ci va crește uzura sculei electrice și a sculei de șlefuit.*

Pentru informații suplimentare privind produsele producătorului, vizitați www.flex-tools.com.

Întreținere și îngrijire

AVERTISMENT!

Înainte de a efectua orice lucrare la scula electrică, scoateți ștecherul de la rețea.

Curățare

- *Curățați periodic scula electrică și grilajul situat în fața fantelor de aerisire. Frecvența curățării depinde de material și de durata de utilizare.*
- *Curățați periodic interiorul carcasei și motorul cu aer comprimat uscat.*

Piese de schimb și accesorii

Pentru alte accesorii, în special scule și accesorii de mașină de șlefuit, consultați cataloagele fabricantului.


Vederea în spațiu și lista pieselor de schimb pot fi găsite pe pagina noastră de Internet: www.flex-tools.com

Informații privind eliminarea

AVERTISMENT!

Instrucțiuni de dezafectare a sculelor electrice inutile:

- *îndepărtați cablul de alimentare al sculei alimentate de la rețea,*

 Numai pentru țările UE
Nu eliminați sculele electrice împreună cu deșeurile menajere! Conform

Directivei europene 2012/19/UE privind echipamentele electrice și electronice și transpunerea acestora în legislația națională, sculele electrice uzate trebuie colectate separat și eliminate într-un mod ecologic.

Recuperarea materiilor prime în loc de eliminarea acestora.

Dispozitivul, accesoriile și ambalajul trebuie reciclate într-un mod ecologic. Componentele de plastic sunt identificate în vederea reciclării în funcție de tipul de material.

NOTĂ

Vă rugăm să întrebați distribuitorul despre opțiunile privind eliminarea!

☞ Declarație de conformitate

Declarăm pe proprie răspundere că produsul descris în „Specificații tehnice” este conform cu următoarele standarde sau documente normative:

EN 62841 în conformitate cu reglementările directivelor 2014/30/UE, 2006/42/CE, 2011/65/UE.

Responsabil pentru documentele tehnice:
FLEX-Elektrowerkzeuge GmbH, R & D
Bahnhofstrasse 15, D-71711 Steinheim/Murr



Peter Lameli
Technical Head

Klaus Peter Weinper
Head of Quality
Department (QD)

01.03.2021; FLEX-Elektrowerkzeuge GmbH
Bahnhofstrasse 15, D-71711 Steinheim/Murr

Exonerare de responsabilitate

Producătorul și reprezentantul acestuia nu sunt responsabili pentru orice pagubă și pierdere de profit suferită ca urmare a întreruperii activității comerciale cauzate de produs sau de un produs neadecvat.

Producătorul și reprezentantul acestuia nu sunt responsabili pentru orice pagubă cauzată de utilizarea neadecvată a sculei electrice sau de utilizarea sculei electrice cu produse de la alți producători.

Символи използвани в това ръководство

ПРЕДУПРЕЖДЕНИЕ!

Означава непосредствена опасност. Неспазването на това предупреждение може да доведе до смърт или изключително тежки наранявания.

ВНИМАНИЕ!

Означава възможна опасна ситуация. Неспазването на това предупреждение може да доведе до леко нараняване или материални щети.

БЕЛЕЖКА

Означава приложни съвети и важна информация.

Символи върху електрическия инструмент



За намаляване на риска от нараняване, прочетете ръководството за употреба!



Носете предпазни очила!



Носете защита за слуха!



Носете маска!



Инструмент от клас II



Информация за изхвърлянето на старата машина

За Вашата безопасност

ПРЕДУПРЕЖДЕНИЕ!

Преди да използвате електрическия инструмент, моля прочетете и спазвайте:

- настоящите инструкции за употреба,
- „Общите инструкции за безопасност“ за боравене с електрически инструменти в приложената книжка (брошура №: 315.915),
- действащите валидни правила на

мястото на употреба и регулациите за предотвратяване на злополуки.

Този електрически инструмент е съвременен и е конструиран в съответствие с признатите правила за безопасност.

Въпреки това, когато е в употреба, електрическият инструмент може да бъде опасен за живота и здравето на потребителя или трета страна, или електрическият инструмент или друга собственост могат да бъдат повредени.

Инструментът за шлифване може да бъде използван само

- по предназначение,
- в перфектно работно състояние.

Неизправности, които намаляват безопасността, трябва да бъдат ремонтирани незабавно.

Употреба по предназначение

Инструментът за шлифване е проектиран

- за комерсиална употреба в индустрията и търговията,
- за шлифване на дървесина, пластмаса, боя, пълнители и подобни материали при употреба на процес на сухо шлифване,
- за употреба за листовے шкурка с велкро и аксесоари, които са указани в тези инструкции или които са препоръчани от производителя.

Когато се шлифова метал, възникват летящи искри. Уверете се, че никой не е застрашен от летящите искри.

Предупреждения за безопасност за инструмента за шлифване

ПРЕДУПРЕЖДЕНИЕ!

Прочетете всички инструкции за безопасност и други инструкции.

Неспазването на инструкциите за безопасност и другите инструкции може да доведе до електрически удар, пожар и/или сериозно нараняване.

Съхранявайте всички инструкции за безопасност и други инструкции на сигурно място за бъдеща справка.

- Дръжте електрическия инструмент за изолираните повърхности за захващане, тъй като шлифоващата

- повърхност може да влезе в контакт със своя кабел.** Срязване на кабел под напрежение може да направи откритите метални части под напрежение и може да причини на оператора токов удар.
- **Внимание опасност от пожар! Избягвайте прегряване на шлифования материал и шлайфа. Винаги изпразвайте контейнера за прах, преди да направите почивка от работата.** Прахът от шлифование в чувала за прах, микрофилтъра, хартиения чувал (или във филтърния чувал или филтъра на прахосмукачката) може да се samozапали при неблагоприятни условия, напр. поради летящи искри при шлифование на метали. Особено опасно е, ако прахът от шлифование се смеси с остатъци от боя или полиуретан или други химически вещества и ако материалът се шлифова продължително време, докато се загрее.
 - **Не използвайте електрическия инструмент, ако е с повреден захранващ кабел. Не докосвайте повредения захранващ кабел и издърпвайте щепсела от контакта, ако захранващият кабел се повреди по време на работа.** Повредени захранващи кабели увеличават риска от електрически удар.
 - **Използвайте електрическия инструмент само за сухо шлифование.** Съществува повишена опасност от токов удар, ако в електрическия инструмент проникне вода.
 - **Прахът освободен от материали като оловни бои, някои типове дървесина, минерали и метал може да бъде опасен за оператора или хората наблизо.** Вдишването или докосването на този прах може да доведе до респираторни заболявания и/или алергични реакции.
 - Уверете се, че работното място е добре вентилирано!
 - Ако е възможно, използвайте външна аспирация на праха.
 - Препоръчва се носене на респираторна маска от филтърен клас P2.
 - **Затягвайте детайла.** Детайл се придържа по-сигурно затегнат в затягащи устройства или стяга, отколкото на ръка.
 - **Поддържайте детайла чист.** Смесите от материали са особено опасни. Прахът от леки метали може да се запали или да експлодира.
 - Не работете с материали, които освобождават опасни вещества (напр. азбест).
 - Никога не шлифвайте или режете леки метали, които имат съдържание на магнезий по-голямо от 80%. Опасност от пожар!
 - Преди да използвате машината, проверете дали шлифовашите инструменти са инсталирани и затегнати правилно. Включвайте електрическия инструмент без натоварване за 30 секунди!
 - Прекъсвайте тестовото пускане незабавно, ако възникнат силни вибрации или установите друга повреда. Проверявайте машината, за да определите причината.
 - Преди да оставите електрическия инструмент го изключвайте и го изчаквайте да спре напълно.
 - Не затягайте електрическия инструмент в менгеме.
 - Винаги оставяйте захранващия кабел от задната страна на електрическия инструмент.
- ## Допълнителни инструкции за безопасност
- Използвайте само удължителни кабели разрешени за употреба на открито.
 - Обозначавайте електрическия инструмент само със стикери. Не пробивайте никакви отвори в корпуса.
 - Захранващото напрежение и спецификациите на напрежението на фирмената табелка трябва да съответстват.

Шум и вибрации

Стойностите на шума и вибрациите се определят в съответствие с EN 62841. Оцененото ниво на шума на електрическият инструмент е обикновено:

	Ниво на звуково налягане L_{PA} [dB(A)]	Ниво на силата на звука L_{WA} [dB(A)]
ORE 2-125 EC	75	86
OSE 2-80 EC	77	88
ODE 2-100 EC	76	87
	Неопределеност $K=3dB$	

Обща стойност на вибрациите:

	Стойност на емисията a_n (m/s^2)
ORE 2-125 EC	3,5
OSE 2-80 EC	3,5
ODE 2-100 EC	3,5
	Неопределеност $K=1,5 m/s^2$

ПРЕДУПРЕЖДЕНИЕ!

Посочените измервания се отнасят за нови електрически инструменти. Ежедневната употреба причинява промяна на стойностите на шума и вибрациите.

БЕЛЕЖКА

Нивото на вибрациите посочено в този информационен лист е измерено съгласно стандартизиран тест указан в EN 62841 и може да се използва за сравняване на един инструмент с друг.

То може да се използва за предварителна оценка на излагането. Декларираното ниво на вибрации представя основните приложения на инструмента. Ако обаче инструментът се използва за различни приложения или е лошо поддържан, нивото на вибрации може да се различава. Това може значително да увеличи нивото на излагане за целия период на работа. За прецизна оценка на натоварването от вибрации трябва да бъде взето под внимание и времето, през което електрическият инструмент е изключен или даже работи, но не се използва в действителност. Това може значително да намали нивото на излагане за целия период на работа.

Определете допълнителни мерки за безопасност за защита на оператора от ефектите на вибрациите като: поддръжка на инструмента и аксесоарите, поддържане на ръцете топли, организация на моделите на работа.



ВНИМАНИЕ!

Носете антифони при звуково налягане над 85 dB(A).

Технически спецификации

Виж фигура B

Преглед (виж фигура A)

Изброяването на характеристиките на продукта се отнася за илюстрацията на машината на графичната страница.

- 1 **Изолирани повърхности на ръкохватките**
- 2 **Ключ за включване/изключване**
- 3 **Дюза за извличане на прах**
- 4 **Бутон за настройка на скоростта**
- 5 **Панел за управление на скоростта**
- 6 **Плоча за шлифване**
- 7 **Лист шкурка**
- 8 **Кутия с микрофилтър**
 - a) Корпус
 - b) Филтърна вложка с капак

Инструкции за употреба



БЕЛЕЖКА

Когато електрическият инструмент е изключен, инструментът продължава да се върти за кратко.

За допълнителна информация за продуктите на производителя отидете на www.flex-tools.com.



ПРЕДУПРЕЖДЕНИЕ!

Преди да извършите каквато и да било работа по електрическият инструмент изваждайте щепсела.

Преди включване на електрическият инструмент

Извадете захранващия щепсел и проверете дали няма липсващи или повредени части.

Закрепване/смяна на листа шкурка

Плочата за шлифване има закрепващи елементи от велкро и поради това е проектиран само за употреба с листове шкурка с велкро (виж фигури C1 и C2 и C3).

- Извадете захранващия щепсел.
- Отстранете използвания лист шкурка.
- Отстранете всички груби отпадъци от плочата за шлифване.
- Закрепете нов лист шкурка. Подравнете отворите в листа шкурка с отворите в плочата за шлифване.
- Закрепете листа шкурка чрез внимателното му притискане към закрепващите елементи с велкро на плочата за шлифване.

Смяна на плочата за шлифване

Ако плочата за шлифване се износи, тя може да бъде заменена (виж фигура D).

- Извадете захранващия щепсел.
- Развийте четирите винта.
- Отстранете плочата за шлифване, като я издърпате надолу.
- Закрепете нова плоча за шлифване.
- Затегнете отново четирите винта.

Интегриран аспиратор с микрофилтърна кутия

- Избутайте микрофилтърната кутия докрай върху дюзата за аспирация (виж фигура E).

За да осигурите оптимална аспирация на прах, изпразвайте микрофилтърната кутия в подходящ момент! Периодично почиствайте филтърния елемент.

- Издърпайте микрофилтърната кутия с въртливо движение от дюзата за аспирация.
- Снемете капака (байонетно заключване) и го издърпайте заедно с филтърния елемент.
- Изтупайте филтърния елемент върху твърда повърхност.
- Почистете ребрата с мека четка.
- Изпразнете корпуса на микрофилтърната кутия.
- Закрепете отново корпуса на микрофилтърната кутия (виж фигура F).

Настройка на скоростта

Има четири степени на скоростта, които могат да бъдат превключвани с бутоните за настройка на скоростта. Натиснете бутоната „+“, за да увеличите скоростта. Натиснете бутоната „-“, за да намалите скоростта. Светодиодните светлини над цифрите показват текущата степен на скоростта (виж фигура G).

Степента на скоростта може да бъде настроена, когато инструментът е свързан към електрозахранването или когато инструментът вече се използва.

След като изключите инструмента, функцията запаметяване ще запомни и ще възстанови последната активна степен на скоростта при следващото включване на инструмента.

Приблизителните ОМ (осцилации в минута) са:

Степен на скоростта	/мин (ОМ)
1	8000
2	9300
3	10600
4	12000

Включване и изключване

Включвайте или изключвайте електрически инструмент с натискане на ключа за включване/изключване (виж фигура H).



ВНИМАНИЕ!

След спиране на електрозахранването включеният електрически инструмент няма да започне да работи отново.



Инструкции за употреба

ПРЕДУПРЕЖДЕНИЕ!

Дръжте електрически инструмент само за изолираните повърхности за захващане!



ВНИМАНИЕ!

Когато електрическият инструмент е изключен, шлифованият инструмент продължава да се върти за кратко.

- Включете шлайфа и поставете целия лист шкурка върху повърхността, която ще се обработва.
- С прилагане на умерен натиск движете шлайфа равномерно по повърхността.
- Резултатът от шлифването се определя основно от избора на правилния лист

шкурка, избраният брой осцилации и контактното налягане.

- Сменяйте листовите шкурка в подходящ момент.
- Прекомерното увеличаване на контактното налягане няма да увеличи ефективността на шлифоване, а ще увеличи износването на електрическия инструмент и на инструмента за шлифоване.

За допълнителна информация за продуктите на производителя отидете на www.flex-tools.com.

Поддръжка и полагане на грижи



ПРЕДУПРЕЖДЕНИЕ!

Преди да извършите каквато и да било работа по електрическия инструмент изваждайте щепсела.

Почистване

- Почиствайте електрическия инструмент и решетката пред вентилационните отвори периодично. Честотата на почистване зависи от материала и продължителността на работа.
- Периодично издухвайте вътрешността на корпуса и двигателя със сух съгъстен въздух.

Резервни части и аксесоари

За други аксесоари, по конкретно инструменти и аксесоари за шлифоване, вижте каталозите на производителя.

Чертежи в разглобен вид и списъци на резервните части можете да намерите на нашата домашна страница:

www.flex-tools.com

Информация за изхвърляне



ПРЕДУПРЕЖДЕНИЕ!

Направете излишните електрически инструменти неизползваеми:

- задвижваните от мрежата електрически инструменти чрез премахване на захранващия кабел,



Само за страни от ЕС

Не изхвърляйте електрически инструменти в домакинските отпадъци!

В съответствие с Европейска директива 2012/19/ЕС за отпадъчно електрическо и

електронно оборудване и нейното отразяване в националните закони, използваните електрически инструменти трябва да бъдат събирани отделно и рециклирани по съобразен с опазването на околната среда начин.



Рециклирайте суровините, вместо да ги изхвърляте на отпадъците.

Устройства, аксесоари и опаковки трябва да бъдат рециклирани по съобразен с опазването на околната среда начин. Пластмасовите части са обозначени за рециклиране според типа на материала.



БЕЛЕЖКА

Моля, попитайте своя търговец за възможностите за изхвърляне!

CE Декларация за съответствие

Декларираме на своя отговорност, че продуктът описан в „Технически спецификации“ отговаря на следните стандарти или нормативни документи:

EN 62841 в съответствие с регулациите на директиви 2014/30/ EC , 2006/42/ EO , 2011/65/ EC .

Отговорен за техническите документи:
FLEX-Elektrowerkzeuge GmbH, R & D
Bahnhofstrasse 15, D-71711 Steinheim/Murr

i.v.  

Peter Lameli
Technical Head

Klaus Peter Weinper
Head of Quality
Department (QD)

01.03.2021; FLEX-Elektrowerkzeuge GmbH
Bahnhofstrasse 15, D-71711 Steinheim/Murr

Освобождение от отговорност

Производителят и неговите представители не са отговорни за каквато и да било повреда или пропусната печалба поради прекъсване на работата причинено от продукта или от неизползваем продукт. Производителят и неговите представители не са отговорни за каквато и да било повреда причинена от неправилна употреба на електрическия инструмент или от употреба на електрическия инструмент с продукти от други производители.

Условные обозначения, используемые в данном руководстве

ПРЕДУПРЕЖДЕНИЕ!

Обозначает угрожающую опасность. Несоблюдение этого предупреждения может привести к смерти или очень серьезным травмам.

ВНИМАНИЕ!

Обозначает потенциально опасную ситуацию. Несоблюдение этого предупреждения может привести к легкой травме или повреждению имущества.

ПРИМЕЧАНИЕ.

Обозначает советы по применению и важную информацию.

Обозначения на электроинструменте



Прочитайте инструкции по эксплуатации, чтобы уменьшить риск получения травм!



Надевайте защитные очки!



Используйте средства защиты органов слуха!



Используйте респиратор!



Инструмент класса II



Информация об утилизации старого устройства

Для обеспечения безопасности соблюдайте следующие правила.

ПРЕДУПРЕЖДЕНИЕ!

Перед использованием электроинструмента внимательно прочитайте и соблюдайте:

- настоящие инструкции по эксплуатации;
- общие инструкции по технике безопасности при обращении с электроинструментами в прилагаемом буклете (буклет № 315.915);
- правила, действующие в рабочей зоне и меры по предотвращению несчастных случаев.

Этот электроинструмент отвечает самым современным требованиям и был сконструирован в соответствии с общепризнанными правилами безопасности. Тем не менее, при использовании электроинструмент может представлять опасность для жизни и конечностей пользователя или третьих лиц. Кроме того, электроинструмент и другое имущество могут быть повреждены.

Шлифовальная машина может использоваться только

- по назначению и
- в идеальном рабочем состоянии.

Неисправности, которые влияют на безопасность, должны быть немедленно устранены.

Назначение

Шлифовальная машина предназначена:

- для коммерческого использования в промышленности и торговле;
- для шлифовки древесины, пластмассы, краски, шпаклевки и аналогичных материалов с методом сухого шлифования,
- для использования со шлифовальным листом на липучке и аксессуарами, указанными в данной инструкции или рекомендованными производителем.

При шлифовании металла возникают летящие искры. Убедитесь, что никому не угрожает опасность от летящих искр.

Предостережения об опасности при использовании шлифовальной машины

ПРЕДУПРЕЖДЕНИЕ!

Прочитайте все инструкции по технике безопасности и другие инструкции.

Несоблюдение инструкций по технике безопасности и других инструкций может привести к поражению электрическим

током, возгоранию и (или) тяжелым травмам.

Храните все инструкции по технике безопасности и другие инструкции в надежном месте для использования в будущем.

- **Держите электроинструмент только за изолированные поверхности, так как при работе режущий элемент может задеть кабель питания.**
Касание режущим элементом проводки под напряжением может передать напряжение на металлические части электроинструмента и привести к поражению оператора электрическим током.
- **Внимание! Риск возгорания! Избегайте перегрева обрабатываемого материала и шлифовальной машины. Всегда опустошайте пылесборник, прежде чем сделать перерыв в работе.**
Шлифовальная пыль в мешке для пыли, микрофилт্রে, бумажном мешке (или в мешке для фильтрации или фильтре пылеуловителя) при неблагоприятных условиях может самовоспламениться, например от летящих искр при шлифовании металлов. Это особенно опасно, если шлифовальная пыль смешивается с остатками краски или полиуретана или с другими химическими веществами, а также если заготовка нагревается при длительной обработке.
- **Если кабель питания поврежден, не используйте электроинструмент. Если кабель питания был поврежден во время работы, не прикасайтесь к нему и извлеките вилку из розетки.**
Поврежденные кабели повышают риск поражения электрическим током.
- **Используйте электроинструмент только для сухой шлифовки.** При попадании воды в электроинструмент повышается риск поражения электрическим током.
- **Пыль, выделяющаяся из таких материалов, как свинцовые краски, некоторые виды древесины, минералы и металлы, может представлять опасность для оператора и находящихся поблизости людей.**

Вдыхание или прикосновение к этой пыли может вызвать респираторные заболевания и (или) аллергические реакции.

- Убедитесь, что рабочее место хорошо проветривается.
- По возможности используйте внешнее пылеудаление.
- Рекомендуется надевать респиратор с фильтром класса P2.
- **Закрепите заготовку.** Надежнее зафиксировать заготовку в зажимном устройстве или в тисках, чем удерживать ее рукой.
- **Содержите рабочее место в чистоте.** Особую опасность представляют смеси материалов. Легкая металлическая пыль может воспламениться или взорваться.
- Не работайте с материалами, выделяющими опасные вещества (например, асбест).
- Никогда не шлифуйте и не режьте легкие металлы с содержанием магния более 80 %. Риск возгорания!
- Перед использованием устройства убедитесь, что шлифовальные инструменты правильно установлены и закреплены. Включите электроинструмент без нагрузки на 30 секунд.
- При возникновении сильной вибрации или других явлений немедленно прервите пробный запуск. Проверьте инструмент и выявите причину.
- Прежде чем положить электроинструмент после использования, выключите его и дождитесь полной остановки.
- Не фиксируйте электроинструмент в тисках.
- Всегда прокладывайте кабель питания сзади и в стороне от электроинструмента.

Дополнительные инструкции по технике безопасности

- Используйте только удлинительные кабели, предназначенные для наружного использования.
- Для маркировки инструмента используйте только наклейки. Не просверливайте никаких отверстий в корпусе устройства.
- Напряжение электросети и напряжение, указанное на заводской табличке, должны совпадать.

Шум и вибрация

Уровни шума и вибрации были определены в соответствии со стандартом EN 62841. Оцененный уровень шума электроинструмента обычно имеет следующие значения.

	Уровень звукового давления L_{PA} [дБ (А)]	Уровень звуковой мощности L_{WA} [дБ (А)]
ORE 2-125 EC	75	86
OSE 2-80 EC	77	88
ODE 2-100 EC	76	87
Погрешность К = 3 дБ		

Общее значение вибрации:

	Значение воздействия a_h (m/c^2)
ORE 2-125 EC	3,5
OSE 2-80 EC	3,5
ODE 2-100 EC	3,5
Погрешность К=1,5 m/c^2	

ПРЕДУПРЕЖДЕНИЕ!

Указанные измерения относятся к новым электроинструментам. Ежедневное использование приводит к изменению значений шума и вибрации.

ПРИМЕЧАНИЕ.

Уровень вибрации, указанный в данном информационном листке, рассчитан с помощью стандартизированного теста, соответствующего директиве EN 62841, и может использоваться для сравнения одного инструмента с другим.

Эти сведения можно использовать для предварительной оценки уровня воздействия. Приведенные уровни вибрации соответствуют основному назначению инструмента. Однако если инструмент используется для других целей, с другими принадлежностями или в ненадлежащем состоянии, уровень вибрации может отличаться. Это может значительно повысить уровень воздействия в течение всего времени работы. Для точной оценки вибрационной нагрузки следует также учитывать время, в течение которого электроинструмент

выключен или даже работает, но фактически не используется. Это может значительно снизить уровень воздействия в течение всего времени работы.

Необходимо предусмотреть дополнительные способы защиты оператора от воздействия вибрации, такие как обслуживание инструментов и принадлежностей, защита рук от холода, организация режима работы.

ВНИМАНИЕ!

Используйте средства защиты органов слуха при уровне звукового давления выше 85 дБ (А).

Технические характеристики

См. Рис. В.

Обзор (см. Рис. А)

Нумерация частей устройства относится к иллюстрациям устройства на странице схем.

- 1 Изолированные поверхности
- 2 Выключатель питания
- 3 Пылеулавливающая насадка
- 4 Кнопка регулировки скорости
- 5 Шкала регулировки скорости
- 6 Шлифовальная пластина
- 7 Наждачный лист
- 8 Корпус микрофильтра
 - a) Корпус
 - b) Фильтрующий элемент с крышкой

Инструкция по эксплуатации

ПРИМЕЧАНИЕ.

После выключения электроинструмента он продолжает работать некоторое время. Для получения дополнительной информации о продукции производителя посетите сайт www.flex-tools.com.

ПРЕДУПРЕЖДЕНИЕ!

Перед выполнением какого-либо обслуживания электроинструмента извлекайте вилку из розетки электросети.

Перед включением электроинструмента

Извлеките вилку из розетки и убедитесь, что все части имеются в наличии и не повреждены.

Установка и замена наждачного листа

Шлифовальная пластина имеет крепления-липучки и поэтому предназначена исключительно для использования с шлифовальными листами на липучках (см. Рис. C1, C2 и C3).

- Отсоедините вилку от розетки электросети.
- Снимите использованный наждачный лист.
- Удалите мусор со шлифовальной пластины.
- Прикрепите новый наждачный лист. Выровняйте отверстия в наждачном листе с отверстиями в шлифовальной пластине.
- Закрепите шлифовальный лист, аккуратно прижимая его к креплениям-липучкам на шлифовальной пластине.

Замена шлифовальной пластины

Если шлифовальная пластина изнашивается, ее можно заменить (см. Рис. D).

- Отсоедините вилку от розетки электросети.
- Открутите четыре винта.
- Снимите шлифовальную пластину, потянув ее вниз.
- Прикрепите новую шлифовальную пластину.
- Закрутите на место четыре винта.

Встроенный пылеуловитель с микрофильтром

- Полностью наденьте корпус микрофильтра на пылеулавливающую насадку (см. Рис. E).

Чтобы обеспечить оптимальное удаление пыли, своевременно опорожняйте корпус микрофильтра. Регулярно очищайте фильтрующий элемент.

- Снимите корпус микрофильтра с насадки вращающим движением.
- Снимите крышку (байонетный замок)

и вытяните вместе с фильтрующим элементом.

- Постучите фильтрующим элементом о твердую поверхность.
- Очистите ребра мягкой щеткой.
- Опорожните корпус микрофильтра.
- Установите корпус микрофильтра на место (см. Рис. F).

Настройка скорости

Предусмотрено четыре уровня скорости, которые можно изменить с помощью кнопки регулировки скорости. Нажмите кнопку «+», чтобы увеличить скорость. Нажмите кнопку «-», чтобы уменьшить скорость. Светодиодные индикаторы показывают текущий уровень скорости (см. Рис. G).

Уровень скорости можно изменять, если инструмент подключен к источнику питания или когда инструмент уже работает.

При выключении инструмента текущий уровень скорости будет запомнен и восстановлен при следующем включении.

В следующей таблице приведены приблизительные значения скорости вращения (в оборотах в минуту).

Уровень скорости	об/мин
1	8000
2	9300
3	10 600
4	12 000

Включение и выключение

Для включения и выключения электроинструмента используйте выключатель (см. Рис. H).



ВНИМАНИЕ!

После сбоя электропитания включенный электроинструмент не начнет снова работать.

Инструкция по эксплуатации



ПРЕДУПРЕЖДЕНИЕ!

Держите электроинструмент только за изолированные поверхности!

**ВНИМАНИЕ!**

После выключения электроинструмента он продолжает работать некоторое время.

- Включите шлифовальную машину и поместите наждачный лист целиком на обрабатываемую поверхность.
- Применяя умеренное давление, равномерно перемещайте шлифовальную машину по заготовке.
- Результат шлифования прежде всего определяется выбором правильного наждачного листа, количеством оборотов в минуту и контактным давлением.
- Заменяйте наждачные листы вовремя.
- Чрезмерное увеличение контактного давления не приведет к увеличению производительности шлифования, но увеличит износ электроинструмента и наждачного листа.

Для получения дополнительной информации о продукции производителя посетите сайт www.flex-tools.com.

Обслуживание и уход**ПРЕДУПРЕЖДЕНИЕ!**

Перед выполнением какого-либо обслуживания электроинструмента извлекайте вилку из розетки электросети.

Очистка

- Регулярно чистите электроинструмент и решетку перед вентиляционными отверстиями. Частота очистки зависит от материала и продолжительности использования.
- Регулярно продувайте внутреннюю часть корпуса и двигатель с помощью сухого сжатого воздуха.

Запасные части и принадлежности

Для получения информации о других принадлежностях, инструментах и шлифовальных средствах см. каталоги соответствующих производителей.

Изображения в разобранном виде и списки запасных частей можно найти по адресу: www.flex-tools.com

Информация об утилизации**ПРЕДУПРЕЖДЕНИЕ!**

Чтобы старый электроинструмент нельзя было использовать:

- отрежьте кабель питания;



Только для стран ЕС

Не выбрасывайте

электроинструменты вместе с бытовыми отходами! В соответствии с европейской директивой 2012/19/ЕС по транспортировке и утилизации отходов электрического и электронного оборудования согласно национальному законодательству использованные электрические приборы должны собираться отдельно и утилизироваться экологически безопасным способом.

**Регенерация сырья вместо утилизации отходов.**

Устройство, принадлежности и упаковка должны быть утилизированы экологически безопасным способом. Пластиковые части могут быть переработаны в соответствии с типом материала.

**ПРИМЕЧАНИЕ.**

Для получения информации о вариантах утилизации обратитесь к продавцу.

CE-Декларация соответствия

Мы с полной ответственностью заявляем, что изделие, описанное в разделе «Технические характеристики», соответствует следующим стандартам или нормативным документам:

стандарт EN 62841 в соответствии с требованиями директив 2014/30/EU, 2006/42/EC, 2011/65/EU.

Ответственный за техническую документацию:

FLEX-Elektrowerkzeuge GmbH, R & D
Bahnhofstrasse 15, D-71711 Steinheim/Murr

i.v.  

Peter Lameli
Technical Head

Klaus Peter Weinper
Head of Quality
Department (QD)

01.03.2021; FLEX-Elektrowerkzeuge GmbH
Bahnhofstrasse 15, D-71711 Steinheim/Murr

Отказ от ответственности

Производитель и его представитель не несут ответственности за любой ущерб и упущенную выгоду в результате прерывания деятельности, вызванного изделием или непригодным для использования изделием. Производитель и его представитель не несут ответственности за любой ущерб, вызванный неправильным использованием электроинструмента или использованием электроинструмента с изделиями других производителей.

Kasutusjuhendis kasutatud sümbolid

HOIATUS!

Viitab ähvardavale ohule. Selle hoiatuse eiramine võib põhjustada surma või äärmiselt raskeid vigastusi.

ETTEVAATUST!

Viitab võimalikule ohtlikule situatsioonile. Selle hoiatuse eiramine võib põhjustada kergeid vigastusi või vara kahjustumist.

MÄRKUS

Viitab kasutusnõuannetele ja olulisele teabele.

Elektritööriistal olevad sümbolid



Vigastuste ohu vähendamiseks lugege kasutusjuhendit!



Kandke kaitseprille!



Kasutage kuulmiskaitsevahendeid!



Kandke maski!



II klassi tööriist



Vananenud seadme kõrvaldamise teave

Teie ohutuse nimel

HOIATUS!

Enne elektritööriista kasutamist lugege läbi ja järgige järgnevat:

- käesolev kasutusjuhend
- „Üldised ohutusjuhised“ elektritööriistade käsitlemise kohta komplektis sisalduvas voldikus (voldik nr.: 315.915),
- antud hetkel kehtivaid tegevuskoha eeskirjad ja õnnetuste ennetamise eeskirjad.

See elektritööriist on kaasaegne toode

ja on loodud kooskõlas tunnustatud ohutuseeskirjadega.

Sellel poolest võib elektritööriist kujutada kasutamise ajal ohtu kasutaja või kolmanda osapoole elule ja tervisele, samuti võivad kahjustuda nii elektritööriist kui vara.

Poleerijat võib kasutada ainult

- sihtotstarbeliselt,
- ja kui see toimib korrektselt.

Ohutusnõudeid rikkuvad vead tuleb alati viivitamatult parandada.

Sihtotstarve

Lihvmasin on mõeldud

- kaubanduslikuks/tööstuslikuks kasutamiseks,
- puidu, plastiku, värvi, täiteaine ja sarnaste materjalide kuivlihvimiseks,
- kasutamiseks koos Velcro lihvpaberite ja tarvikutega, mis on esitatud selles kasutusjuhendis või mille kasutust on soovitanud tootja.

Metalli lihvimisel tekivad lenduvad sädemed. Jälgige, et lenduvad sädemed kedagi ei ohustaks.

Lihvmasina turvahoiatused

HOIATUS!

Lugege tähelepanelikult läbi kõik ohutus- ja muud juhised. Järgnevalt esitatud ohutus- ja muude juhiste eiramisel võib tekkida elektrilöögi, tulekahju ja/või raske kehavigastuse oht.

Hoidke ohutus- ja muud juhendid kindlas kohas, et saaksite neid ka tulevikus lugeda.

- **Hoidke elektritööriista ainult isoleeritud kinnihoidmiskohtadest, sest lihvpind võib puutuda kokku oma juhtmega.** Voolu all olevatesse juhtmetesse löikamine võib tööriista metallosad voolu alla viia ning kasutaja võib saada elektrilöögi.

- **Tähelepanu! Tulekahju oht! Vältige lihvitava materjali ja lihvmasina ülekuumenemist. Enne puhkepause tühjendage alati tolmuogur.**

Ebasoodsates tingimustes võib tolmuogur, mikrofiltris või paberkotis (või filterkotis või tolmueraldaja filtris) olev lihvtolm iseeneslikult süttida, nt. metalli lihvimisel tekkivatest lenduvatest sädemetest. Olukord on eriti ohtlik, kui lihvtolmus sisaldub värvi- või polüuretaanijääke või teisi keemilisi

aineid ning kui materjali lihvitakse nii kaua, et see kuumeneb.

- **Ärge kasutage kahjustunud toitejuhtmega elektritööriista. Ärge puudutage kahjustunud toitejuhet ning kui toitejuhe kahjustub töö käigus, eemaldage toitepistik viivitamatult vooluvõrgust.** Kahjustatud toitejuhtmed suurendavad elektrilöögi ohtu.
- **Kasutage elektritööriista vaid kuivlihvimiseks.** Kui vesi satub elektritööriista sisse, siis suureneb elektrilöögi oht.
- **Tolm, mis eraldub materjalidest nagu pliivärvid, mõned puidutüübid, kivimid ja metall, võivad olla ohtlikud nii operaatorile kui läheduses viibivatele inimestele.** Sellise tolmu sissehingamine või puudutamine võib kutsuda esile hingamisteede haigusi ja/või allergilisi reaktsioone.
 - Veenduge, et töökoht on hästi ventileeritud!
 - Võimalusel kasutage välist tolmueraldusseadet.
 - Soovitame kanda filterklassi P2 respiraatormaski.
- **Kinnitage töödeldav detail.** Töödeldava eseme kinnitamine klambrite või kruustangide vahele on turvalisem kui selle käes hoidmine.
- **Hoidke töökoht puhas.** Eriti ohtlikud on materjalide segud. Kergmetallide tolmu võib süttida või plahvatada.
- Ärge töötage materjalidega, millest eralduvad ohtlikud ained (nt. asbest).
- Ärge kunagi lihvi ega löigake metalle, mille magneesiumisisaldus on üle 80%. Tulekahju oht!
- Enne seadme kasutamist kontrollige, et lihvseadised on korrektselt paigaldatud ja kinnitatud. Lülitage elektritööriist sisse ja laske sellel 30 sekundit tühikäigul töötada!
- Katkestage test viivitamatult, kui tekib märkimisväärne vibratsioon või ilmneb muid kahjustusi. Kontrollige seadet ja selgitage välja probleemi põhjus.
- Enne elektritööriista mahapanekut lülitage seade välja ja oodake, kuni see seiskub.
- Ärge kinnitage elektritööriista kruustangide vahele.
- Paigutage toitejuhe alati tahapoole, elektritööriistast eemale.

Täiendavad ohutuseeskirjad

- Kasutage vaid välitingimustesse mõeldud pikendusjuhtmeid.
- Märgistage elektritööriista ainult kleebistega. Ärge puurige auke seadme korpusesse.
- Vooluvõrgu pingele peab vastama andmesildil esitatud näitajatele.

Müra- ja vibratsioonitase

Müra- ja vibratsioonitasemed on määratletud kooskõlas standardiga EN 62841.

Elektritööriista hinnatud müratase on tavaliselt järgmine.

	Helirõhu tase L_{PA} [dB(A)]	Helivõimsuse tase L_{WA} [dB(A)]
ORE 2-125 EC	75	86
OSE 2-80 EC	77	88
ODE 2-100 EC	76	87
	Veamäär $K = 3$ dB	

Vibratsiooni koguväärtus:

	Emissiooni väärtus a_h (m/s^2)
ORE 2-125 EC	3,5
OSE 2-80 EC	3,5
ODE 2-100 EC	3,5
	Veamäär $K = 1,5$ m/s^2



HOIATUS!

Esitatud mõõtmistulemused kehtivad uutele elektritööriistadele. Igapäevane kasutamine muudab müra- ja vibratsioonitasemete väärtusi.



MÄRKUS

Käesoleval infolehel esitatud vibratsiooniheite taseme mõõtmisel on rakendatud standardis EN 62841 kirjeldatud ühtlustatud katsetamistoodikat ning seda saab kasutada tööriistade võrdlemiseks.

Seda võib kasutada kokkupuute esialgseks hindamiseks. Deklareeritud vibratsiooniheite tase kehtib tööriista peamise sihtotstarbe puhul. Aga kui tööriista kasutatakse teistsugusteks rakendusteks või teistsuguste tarvikutega, või seda hooldatakse kehvasti, siis võivad vibratsiooniheite tasemed esitatust erineda. See võib kokkupuute taset kogu tööperioodi jooksul oluliselt

suurendada. Vibratsioonikoormuse täpseks hindamiseks tuleb arvestada ka selle ajaga, kui elektritööriist on välja lülitatud või isegi ajaga, kui seade töötab, aga seda tegelikult ei kasutata. See võib kokkupuute taset kogu tööperioodi jooksul oluliselt vähendada.

Seadme kasutaja kaitsmiseks vibratsiooni mõjude eest määrake kindlaks täiendavad ohutusmeetmed: hooldage tööriista ja tarvikuid, hoidke käed soojas, korraldage töögraafikuid.



ETTEVAATUST!

Kandke kuulmiskaitsevahendeid, kui helirõhu tase ületab 85 db(A).

Tehnilised andmed

Vt. joon. B

Ülevaade (vt. joon. A)

Toote detailide numbrdamine vastab jooniste lehel olevale seadme joonisele.

- 1 Isoleeritud haardepinnad
- 2 Toitelüliti
- 3 Tolmueraldusotsak
- 4 Kiiruse reguleerimise nupp
- 5 Kiiruse reguleerimise paneel
- 6 Lihvplaad
- 7 Lihvpaber
- 8 Mikrofiltri karp
 - a) Korpus
 - b) Filtrielement koos kattega

Originaalkasutusjuhendi tõlge



MÄRKUS

Elektritööriista väljalülitamisel jääb see väheseks ajaks veel pöörlema.

Täiendavat teavet tootja toodete kohta leiate aadressilt www.flex-tools.com.



HOIATUS!

Enne elektritööriista reguleerimist/hooldamist eemaldage seadme pistik vooluvõrgust.

Enne elektritööriista sisselülitamist

Eemaldage seadme toitepistik vooluvõrgust ja kontrollige, et osad ei ole puudu või kahjustunud.

Lihvpaberi kinnitamine/ vahetamine

Lihvplaadil on Velcro kinnitid ja seega on seade mõeldud kasutamiseks vaid Velcro lihvpaperitega (vt. joon. C1, C2, C3).

- Eemaldage toitepistik vooluvõrgust.
- Eemaldage kasutatud lihvpaper.
- Eemaldage lihvplaadilt kõik jämedad jäägid.
- Kinnitage uus lihvpaper. Joondage lihvpaperi avad lihvplaadi avadega.
- Kinnitage lihvpaper, vajutades selle õrnalt lihvplaadi Velcro kinnitite peale.

Lihvplaadi vahetamine

Kui lihvplaad on kulumud, saab selle välja vahetada (vt. joon. D).

- Eemaldage toitepistik vooluvõrgust.
- Keerake neli kruvi lahti.
- Lihvplaadi eemaldamiseks tõmmake seda allapoole.
- Kinnitage uus lihvplaad.
- Keerake neli kruvi uuesti kinni.

Integreeritud tolmueraldaja koos mikrofiltri karbiga

- Lükake mikrofiltri karp täielikult tolmueraldusotsakule (vt. joon. E).
- Optimaalseks tolmueralduseks tühjendage mikrofiltri karpi õigeaegselt! Puhastage filtrielementi regulaarselt.
- Tõmmake mikrofiltri karp keerava liigutusega tolmueraldusotsakult ära.
 - Eemaldage kate (bajonettlukustus) ja tõmmake see koos filterelemendiga välja.
 - Koputage filterelementi kõva pinna vastu.
 - Puhastage võret pehme harjaga.
 - Tühjendage mikrofiltri karbi korpus.
 - Pange mikrofiltri karp tagasi (vt. joon. F).

Kiiruse seadistamine

Kiiruse reguleerimise nuppude abil saab seadistada neli erinevat kiirustaset. Kiiruse suurendamiseks vajutage nuppu „+“. Kiiruse langetamiseks vajutage nuppu „-“. Numbrite kohal asuvad LED-tuled näitavad toimivat kiirustaset (vt. joon. G).

Kiirustaset saab seadistada, kui tööriist on ühendatud toiteallikaga või kui tööriist juba töötab.

Tööriista väljalülitamise järel jääb toimima mälu funktsioon ning tööriista järgmisel

käivitamisel töötab seade viimasel aktiveeritud kiirustasemel.

Umbkaudne pöörlemiskiirus (pööret minutis) on:

Kiirustase	/min (p/min)
1	8000
2	9300
3	10600
4	12000

Seadme sisse- ja väljalülitamine

Tööriista sisse- või väljalülitamiseks vajutage toitelülitit (vt. joon. H).

ETTEVAATUST!

Elektrikatkestuse järel sisselülitatud elektritööriista enam tööle ei hakka.

Originaalkasutusjuhendi tõlge

HOIATUS!

Hoidke elektritööriista ainult isoleeritud kinnihoidmiskohtadest!

ETTEVAATUST!

Elektritööriista väljalülitamisel jääb lihvseadis väheseks ajaks veel pöörlema.

- Lülitage lihvmasin sisse ja pange kogu lihvpaber töödeldavale pinnale.
- Rakendage keskmist survet ja liigutage lihvmasinat ühtlaselt töödeldava eseme pinda mööda.
- Lihvimistulemuse määrab peamiselt õige lihvpaberi, seadme pöörlemiskiiruse ja kontaktsurve valimine.
- Vahetage lihvpabereid õigeaegselt.
- Kontakturve liigne suurendamine ei tõsta lihvimisjõudlust, kuid suurendab elektritööriista ja lihvseadise kulumist.

Täiendavat teavet tootja toodete kohta leiate aadressilt www.flex-tools.com.

Hooldus

HOIATUS!

Enne elektritööriista reguleerimist/hooldamist eemaldage seadme pistik vooluvõrgust.

Puhastamine

- Puhastage regulaarselt nii elektritööriista kui ventilatsiooniavade ees olevaid võresid. Puhastamise sagedus sõltub kasutatavast materjalist ja kasutusajast.
- Puhastage korpuse sisemust ja mootorit regulaarselt kuiva suruõhuga.

Varuosad ja tarvikud

Teavet teiste tarvikute, eriti seadiste ja lihvmasina tarvikute kohta leiate tootja kataloogidest.

Suurendatud joonised ja varuosade nimekirjad on leitavad meie kodulehel:


www.flex-tools.com

Kõrvaldamise teave

HOIATUS!

Muutke kasutuskõlbmatu elektritööriista mittekasutatavaks:

- vooluvõrku ühendatava elektritööriista puhul eemaldage toitejuhe,

 Ainult EL riikidele

Ärge visake elektritööriistu olmeprügi hulka! Kooskõlas Euroopa Liidu elektri- ja elektroonikaseadmetest tekkinud jäätmete direktiivi (WEEE) 2012/19/EL nõuetega ning vastavalt kohalikule seadusandlusele tuleb elektritööriistad eraldi koguda ja keskkonnasäästlikul viisil ümber töödelda.

Toomaterjali utiliseerimine äraviskamise asemel.

Seade, tarvikud ja pakend tuleb keskkonnasäästlikul viisil ümber töödelda. Plastikosad tuleb töödelda ümber vastavalt materjali tüübile.

MÄRKUS

Palun uurige kõrvaldamise teavet oma edasimüüjalt!

CE-Vastavusdeklaratsioon

Me kinnitame, tootja ainuvastutusel, et jaotises „Tehnilised andmed“ kirjeldatud toode on kooskõlas järgnevate standardite või normatiivsete dokumentidega:

EN 62841 kooskõlas direktiivide 2014/30/EL, 2006/42/EÜ, 2011/65/EL nõuetega.

Tehnilise dokumentatsiooni eest vastutab: FLEX-Elektrowerkzeuge GmbH, R & D Bahnhofstrasse 15, D-71711 Steinheim/Murr

i.v.  

Peter Lameli
Technical Head

Klaus Peter Weinper
Head of Quality
Department (QD)

01.03.2021; FLEX-Elektrowerzeuge GmbH
Bahnhofstrasse 15, D-71711 Steinheim/Murr

Vastutusest lahtiütlemine

Tootja ja tootja esindajad ei vastuta kahjustuste ning saamatajäänud tulu eest, mis on põhjustatud tootest või kasutuskõlbmatust tootest tingitud tööseisakutest. Tootja ja tootja esindajad ei vastuta kahjustuste eest, mis on põhjustatud elektritööriista väärkasutusest või elektritööriista kasutamisest koos teiste tootjate toodetega.

Šiame vadove naudojami simboliai

ĮSPĖJIMAS!

Įspėja apie grėšiantį pavojų. Nekreipiant dėmesio į šį įspėjimą galima sunkiai ar net mirtinai susižaloti.

DĖMESIO!

Įspėja apie galimai pavojingą situaciją. Nekreipiant dėmesio į šį įspėjimą galima nesunkiai susižaloti arba sugadinti turtą.

PASTABA

Pateikia svarbią informaciją ir naudojimo patarimus.

Simboliai ant elektrinio įrankio



Kad sumažėtų pavojus susižaloti, perskaitykite naudojimo instrukciją!



Užsidėti akinius!



Užsidėti klausos apsaugos priemonės!



Užsidėti kaukę!



II klasės įrankis



Informacija apie netinkamo naudoti prietaiso išmetimą

Jūsų saugumui

ĮSPĖJIMAS!

Prieš naudodami elektrinį įrankį, perskaitykite ir laikykitės:

- šios naudojimo instrukcijos;
- elektrinių įrankių naudojimo „Bendrujų saugos instrukcijų“, pateiktų pridedamoje brošiūroje (Nr. 315.915);
- darbo vietoje galiojančių taisyklių ir nelaimingų atsitikimų prevencijos reglamentų.

Šis modernus elektrinis įrankis atitinka visus jam taikomus saugos reikalavimus.

Vis dėlto, naudojant šį elektrinį įrankį gali kilti

pavojus sunkiai ar net mirtinai susižaloti ar sužaloti kitus, taip pat sugadinti įrankį ar kitą turtą.

Šlifuoklį galima naudoti tik:

- pagal paskirtį;
- jeigu jis yra visiškai tvarkingas.

Saugumą mažinančius gedimus reikia nedelsiant pašalinti.

Paskirtis

Šis šlifuoklis yra skirtas:

- naudoti pramonėje ir profesinėje veikloje;
- medienai, plastikui, dažams, užpildams ir panašioms medžiagoms šveisti sausuoju būdu;
- naudoti su švitrinu popieriumi su lipukais ir šioje instrukcijoje nurodytais arba gamintojo rekomenduojamais priedais.

Šlifuojant metalą gali atsirasti kibirkščių.

Užtikrinkite aplinkinių saugą, kad kibirkštys niekam nekeltų pavojaus.

Įspėjimai dėl šlifuoaklio naudojimo saugos

ĮSPĖJIMAS!

Perskaitykite visas saugos instrukcijas ir kitas instrukcijas. Nesilaikant saugos instrukcijų ir kitų instrukcijų galima patirti elektros smūgį, sukelti gaisrą ir (ar) sunkiai susižaloti.

Visas saugos instrukcijas ir kitas instrukcijas pasidėkite saugioje vietoje, kad ateityje galėtumėte pasižiūrėti.

- **Elektrinį įrankį laikykite už izoliuoto paviršiaus, nes šlifavimo paviršius gali priliesti įrankio maitinimo kabelį.** Pažeidus maitinimo kabelį su tekančia elektros srove, jį gali pradėti tekėti kitomis metalinėmis įrankio dalimis ir operatorius gali patirti elektros smūgį.
- **Dėmesio: gaisro pavojus! Neperkaitinkite šlifuoaklio ir šlifuojamos medžiagos. Prieš darbo pertraukėles visada ištuštinkite dulkių maišelį.** Šlifavimo dulkės dulkių maišelyje, mikrofiltre, popieriniame maišelyje (arba filtro maišelyje ar dulkių trauktuvo filtre) gali savaime užsilipti, susidarius tam tinkamoms sąlygoms, pvz., nuo metalo šlifavimo metu atsiradusių kibirkščių. Ypač didelis pavojus kyla šlifavimo dulkėms susimaišius su dažų ar poliuretano dulkėmis ir kitomis cheminėmis medžiagomis, o taip pat šlifuojant medžiagą ilgą laiką iki įkaitimo.

- **Nenaudokite elektrinio įrankio, jei jo maitinimo laidas pažeistas. Nelieskite pažeisto maitinimo laido ir atjunkite jį nuo elektros lizdo, pažeidę laidą darbo metu.** Pažeisti maitinimo laidai didina elektros smūgio pavojų.
- **Elektrinį įrankį naudokite tik sausajam šlifavimui.** Į elektrinį įrankį patekus vandeniui, išauga elektros smūgio pavojus.
- **Kai kurių šlifuojamų medžiagų dulkės gali kelti pavojų operatoriui ir aplinkiniams, pavyzdžiui, dažų su švinu, kai kurių rūšių medienos, mineralų ir metalų.** Šias dulkes įkvėpus ar prie jų prisilietus galima pakenkti kvėpavimo takams ir (ar) sukelti alergines reakcijas.
 - Darbo vieta turi būti gerai vėdinama!
 - Jei įmanoma, naudokite ištraukiamąją ventiliaciją.
 - Rekomenduojama dėvėti respiratorių su P2 klasės filtru.
- **Įtvirtinkite darbo ruošinį.** Spaustuvoose ar prispaudimo įtaisų įtvirtintas darbo ruošinys laikosi tvirtiau, nei laikomas ranka.
- **Darbo vieta turi būti švari.** Medžiagų likučių mišiniai gali būti labai pavojingi. Lengvųjų metalų dulkės gali užsiliepsnoti ar sprogti.
- Nešlifukite kenksmingas medžiagas išskiriančių ruošinių (pvz., asbesto).
- Niekada nešlifukite ir nepjaustykite metalų, kuriuose magnio kiekis viršija 80 %. Gaisro pavojus!
- Prieš įrankį naudodami patikrinkite, ar tinkamai ir patikimai pritvirtinti šlifavimo priedai. Paleiskite 30 sekundžių elektrinį įrankį be apkrovos!
- Nutraukite bandomąjį paleidimą iš karto, kai tik pajusite didelę vibraciją ar pastebėsite kitus sutrikimus. Patikrinkite įrankį ir suraskite problemos priežastį.
- Išjunkite įrankį prieš jį padėdami ir palaukite, kol jo judamos dalys visiškai sustos.
- Elektrinio įrankio nebandykite įtvirtinti spaustuvoose.
- Elektrinio įrankio maitinimo kabelį visada laikykite gale, toliau nuo įrankio galvutės.

Papildomos saugos instrukcijos

- Naudokite tik lauko sąlygoms skirtus ilgtintus.
- Nepašalinkite nuo elektrinio įrankio jokių lipdukų. Negręžkite jokių skylių korpuse.

- Maitinimo tinklo įtampa ir įtampos specifikacijos techninių duomenų plokštelėje turi sutapti.

Triukšmas ir vibracija

Triukšmo ir vibracijos vertės nustatytos pagal EN 62841. Elektrinio įrankio triukšmo lygis paprastai yra toks:

	Garso slėgio lygis L_{PA} [dB(A)]	Garso galios lygis L_{WA} [dB(A)]
ORE 2-125 EC	75	86
OSE 2-80 EC	77	88
ODE 2-100 EC	76	87
	Neapibrėžtumas $K = 3$ dB	

Bendroji vibracijos vertė:

	Emisijos vertė a_h (m/s^2)
ORE 2-125 EC	3,5
OSE 2-80 EC	3,5
ODE 2-100 EC	3,5
	Neapibrėžtumas $K = 1,5$ m/s^2



ĮSPĖJIMAS!

Nurodytos vertės taikomos naujiems elektriniams įrankiams. Dėl kasdienio naudojimo triukšmo ir vibracijos vertės keičiasi.



PASTABA

Čia pateikta vibracijos vertė išmatuota naudojant EN 62841 standarte nurodytą standartinį testą, todėl ją galima naudoti lyginant vieną įrankį su kitu.

Ją galima naudoti vibracijai preliminariai įvertinti. Deklaruotoji vibracijos vertė gauta naudojant įrankį pagal jo pagrindinę paskirtį. Vis dėlto, pakeitus įrankio naudojimo paskirtį, priedus ar netinkamai techniškai prižiūrint, vibracijos vertės taip pat gali pasikeisti. Dėl to kenksmingas vibracijos poveikis per visą darbo laikotarpį gali pastebimai išaugti. Norint tiksliai apskaičiuoti vibracijos poveikio trukmę, reikia atsižvelgti ir į laikotarpius, kai elektrinis įrankis yra išjungtas arba tolygiai dirba, tačiau nenaudojamas. Atmetus šiuos laikotarpius vibracijos poveikis per visą darbo laikotarpį gali reikšmingai sumažėti.

Siekdami apsaugoti operatorių nuo kenksmingo vibracijos poveikio, imkitės

papildomų saugos priemonių, pvz., tinkamai prižiūrėkite įrankį ir jo priedus, užtikrinkite, kad rankos būtų šiltos, nustatykite tinkamą darbo ir poilsio grafiką.



DĖMESIO!

Jeigu garso slėgis viršija 85 dB(A), užsidėkite apsaugines ausines.

Techninės specifikacijos

Žr. B paveikslą.

Apžvalga (žr. A pav.)

Dalių numeriai pateikti pagal prietaiso iliustracijas paveikslų puslapyje.

- 1 Izoliuotas laikymo paviršius**
- 2 Įjungimo ir išjungimo jungiklis**
- 3 Ištraukimo antgalis**
- 4 Greičio nustatymo mygtukas**
- 5 Greičio indikatoriai**
- 6 Šlifavimo plokštė**
- 7 Švitrinis popierius**
- 8 Mikrofilto kasetė**
 - a) Korpusas**
 - b) Filto elementas su dangteliu**

Darbo instrukcijos



PASTABA

Išjungus elektrinį įrankį jo šlifavimo plokštė dar kurį laiką juda.

Daugiau informacijos apie mūsų gaminius rasite svetainėje www.flex-tools.com.



ISPĖJIMAS!

Prieš tvarkydami elektrinį įrankį ištraukite iš elektros lizdo jo maitinimo laido kištuką.

Prieš elektrinį įrankį įjungiant

Ištraukite iš elektros lizdo maitinimo laido kištuką ir patikrinkite, ar netrūksta kokių nors dalių ir ar jos nepažeistos.

Švitrinio popieriaus tvirtinimas ir keitimas

Šlifavimo plokštė yra su „Velcro“ lipukais, todėl prie jos galima tvirtinti tik švitrinį popierių su „Velcro“ lipukais (žr. C1, C2 ir C3 paveikslus).

- Ištraukite iš elektros lizdo maitinimo laido kištuką.
- Nuimkite nušveistą švitrinį popierių.
- Nuo šlifavimo plokštės nuvalykite didesnes šiukšles.
- Uždėkite naują švitrinio popieriaus lakštą. Švitrinio popieriaus angas sulyginkite su šlifavimo plokštės angomis.
- Pritvirtinkite švitrinį popierių, atsargiai prispausdami jį prie šlifavimo plokštės lipukų.

Šlifavimo plokštės keitimas

Nudilusią šlifavimo plokštę galima pakeisti (žr. D pav.).

- Ištraukite iš elektros lizdo maitinimo laido kištuką.
- Išsukite visus keturis varžtus.
- Nuimkite šlifavimo plokštę traukdami žemyn.
- Uždėkite naują šlifavimo plokštę.
- Vėl įsukite ir priveržkite visus keturis varžtus.

Integruotas trauktuvas su mikrofilto kasete

– Užmaukite mikrofilto kasetę iki galo ant ištraukimo antgalio (žr. E pav.).

Kad trauktuvas gerai siurbtų dulkes, laiku ištuštinkite mikrofilto kasetę! Reguliariai valykite filtro elementą.

- Sukdami nutraukite mikrofilto kasetę nuo ištraukimo antgalio.
- Nuimkite dangtelį (fiksatorių su kaiščiu) ir ištraukite kartu su filtro elementu.
- Pastuksenkite filtro elementą į kietą paviršių.
- Išvalykite filtro briaunas minkštu šepetėliu.
- Ištuštinkite mikrofilto kasetės korpusą.
- Vėl pritvirtinkite mikrofilto kasetę (žr. F pav.).

Greičio nustatymas

Galima rinktis iš keturių greičio nuostatų, keičiant jas greičio nustatymo mygtukais. Spaudžiant „+“ mygtuką greitis didėja. Spaudžiant „-“ mygtuką greitis mažėja. LED indikatoriai virš skaičių rodo pasirinktą greitį (žr. G pav.).

Greitį galima keisti prijungus įrankį prie maitinimo įtampos arba įrankio darbo metu. Išjungus įrankį atminties funkcija įsimena paskutinį naudotą greitį ir jį pasirenka įrankį įjungus kitą kartą.

Apytikris virpesių per minutę skaičius yra:

Greičio lygis	virpesiai/min.
1	8000
2	9300
3	10600
4	12000

Ijungimas ir išjungimas

Elektrinis įrankis įjungiamas ir išjungiamas paspaudžiant įjungimo ir išjungimo jungiklį (žr. H pav.).

DĖMESIO!

Nutrūkus elektros įtampai ir vėl jai atsiradus, elektrinis įrankis iš naujo neįsijungs.

Darbo instrukcijos

ISPĖJIMAS!

Elektrinį įrankį laikykite tik už izoliuoto laikymo paviršiaus!

DĖMESIO!

Išjungus elektrinį įrankį jo šlifavimo plokštė dar kurį laiką juda.

- Įjunkite šlifuoklį ir pastatykite jį su pritvirtintu švitrinio popieriumi ant apdorojamo paviršiaus.
- Pernelyg nespausdami stumkite šlifuoklį tolygiai darbo ruošinio paviršiumi.
- Šlifavimo rezultatas daugiausiai priklauso nuo tinkamo švitrinio popieriaus pasirinkimo, pasirinkto virpesių skaičiaus ir įrankio spaudimo jėgos.
- Švitrinio popieriaus lakštus laiku keiskite.
- Įrankį pernelyg spaudžiant šlifavimo greitis neišauga, o tik didėja elektrinio įrankio ir jo šlifavimo plokštės su švitrinio popieriumi dilimas.

Daugiau informacijos apie mūsų gaminius rasite svetainėje www.flex-tools.com.

Techninė priežiūra

ISPĖJIMAS!

Prieš tvarkydami elektrinį įrankį ištraukite iš elektros lizdo jo maitinimo laido kištuką.

Valymas

- Reguliariai valykite elektrinį įrankį ir oro įtraukimo angų groteles. Valymo dažnis priklauso nuo medžiagų ir prietaiso naudojimo trukmės.
- Korpuso vidų ir variklį reguliariai prapūskite sausu suslėgtuoju oru.

Atsarginės dalys ir priedai

Kitus priedus, ypač įrankius ir šlifuoklio priedus, rasite gamintojo kataloguose.

Brėžinius su išskleistaisiais vaizdais ir atsarginių dalių sąrašus rasite mūsų svetainėje: www.flex-tools.com

Informacija dėl išmetimo

ISPĖJIMAS!

Nereikalingus elektrinius įrankius paverskite netinkamais naudoti:

- *prie elektros lizdo jungiamiesiems įrankiams nupjaukite maitinimo įtampos laidą;*



Tik ES šalims

Elektrinius įrankius draudžiama išmesti kartu su buitinėmis atliekomis! Pagal Europos elektrinės ir elektroninės įrangos atliekų direktyvą 2012/19/ES ir atitinkamus nacionalinius įstatymus, netinkamus naudoti elektrinius įrankius reikia surinkti atskirai ir perdirbti aplinkos neteršiančiu būdu.

Žaliavų utilizavimas vietoje atliekų išmetimo.

Prietaisą, jo priedus ir pakuotes reikia perdirbti aplinkos neteršiančiu būdu. Plastikinės dalys yra paženklintos pagal medžiagos tipą, kad jas būtų galima perdirbti.



PASTABA

Informaciją apie utilizavimą jums suteiks pardavėjo atstovas!

CE-Atitikties deklaracija

Prisiimdami visą atsakomybę mes patvirtiname, kad skyriuje „Techninės specifikacijos“ aprašytas gaminytis atitinka šių standartų ir norminių dokumentų reikalavimus:

EN 62841 pagal reglamentus direktyvose 2014/30/ES, 2006/42/EBC, 2011/65/ES.

Už techninę dokumentaciją atsakingi asmenys: FLEX-Elektrowerkzeuge GmbH, R & D Bahnhofstrasse 15, D-71711 Steinheim/Murr

i.v.  

Peter Lameli
Technical Head

Klaus Peter Weinper
Head of Quality
Department (QD)

2021-03-01; FLEX-Elektrowerkzeuge GmbH
Bahnhofstrasse 15, D-71711 Steinheim/Murr

Atleidimas nuo atsakomybės

Gamintojas ir jo atstovas neatsako už jokią žalą ar pelno praradimą dėl verslo prastovų, kurias sukėlė mūsų gaminys ar netinkamas naudoti gaminys. Gamintojas ir jo atstovas neatsako už jokią žalą, kurią sukėlė netinkamas šio elektrinio įrankio naudojimas arba jo naudojimas su kitų gamintojų priedais.

Šajā rokasgrāmatā izmantotie apzīmējumi

BRĪDINĀJUMS!

Norāda par iespējamu apdraudējumu. Šī brīdinājuma neievērošana var izraisīt nāvi vai ļoti smagus ievainojumus.

UZMANĪBU!

Norāda par iespējamu bīstamu situāciju. Šī brīdinājuma neievērošana var izraisīt nelielu savainojumu vai īpašuma bojājumus.

PIEZĪME!

Norāda, ka uz to attiecas lietošanas ieteikumi un svarīga informācija.

Uz elektroinstrumenta norādītie apzīmējumi



Lai samazinātu traumu risku, pirms lietošanas izlasiet instrukciju!



Valkāt aizsargbrilles!



Valkāt dzirdes aizsarglīdzekļus!



Valkāt masku!



II klases instruments



Informācija par atbrīvošanos no vecās iekārtas

Jūsu drošībai

BRĪDINĀJUMS!

Pirms elektroinstrumenta lietošanas izlasiet un ievērojiet:

- šo lietošanas instrukciju;
- „vispārīgos drošības norādījumus” par elektroinstrumentu lietošanu, kas iekļauti pievienotajā bukletā (lietošanas instrukcija Nr.: 315.915);
- pašreiz spēkā esošos noteikumus par instrumenta darba vietu un par negadījumu novēršanu.

Šis elektroinstruments ir izgatavots, izmantojot jaunākās tehnoloģijas, un ir konstruēts saskaņā ar atzītiem drošības noteikumiem.

Tomēr, strādājot ar elektroinstrumentu, pastāv apdraudējums lietotāja vai trešās personas dzīvībai vai veselībai, vai arī elektroinstruments vai īpašums var tikt sabojāts.

Slīpmašīnu drīkst izmantot tikai tai

- paredzētajam mērķim
- un teicamā darba stāvoklī.

Bojājumi, kas apdraud drošību, nekavējoties jānovērš.

Paredzētā lietošana

Slīpmašīna ir paredzēta

- komerciālai izmantošanai rūpniecībā un tirdzniecībā;
- kokmateriāla, plastmasas, krāsotu virsmu, špaktelētu un tamlīdzīgu materiālu virsmu slīpēšanai, izmantojot sausās slīpēšanas metodi;
- lietošanai ar velcro tipa slīpēšanas loksni un piederumiem, kas norādīti šajā instrukcijā, vai ko iesaka ražotājs.

Metāla slīpēšanas laikā rodas dzirksteles. Nodrošiniet, lai dzirksteļošana neapdraudētu nevienu personu.

Drošības brīdinājumi, kas jāievēro, strādājot ar slīpmašīnu

BRĪDINĀJUMS!

Izlasiet visas drošības instrukcijas un citus norādījumus. Šo drošības instrukciju un citu norādījumu neievērošanas sekas var radīt elektriskās strāvas triecienu, aizdegšanos un/ vai nopietnas traumas.

Saglabājiet šīs drošības instrukcijas un citus norādījumus drošā vietā turpmākai pārlasīšanai.

- **Elektroinstruments ir jātur aiz izolētajām satveršanas daļām, jo slīpējamā virsma var nonākt saskarē ar elektroinstrumenta vadu.** Ar spriegumam pieslēgtu vadu saskarē nonācis elektroinstruments var radīt spriegumu elektroinstrumenta atklātajās metāla daļās un pakļaut operatoru strāvas triecienam.
- **Uzmanību, ugunsbīstamības risks! Nepieļaujiet slīpējamā materiāla un slīpmašīnas pārkaršanu. Vienmēr**

pirms pārtraukuma iztukšojiet putekļu konteineru. Putekļu maisiņā, mikrofiltrā, papīra maisiņā (vai filtru maisiņā vai putekļu nosūcēja filtrā) esošie putekļi, kas rodas slīpēšanas laikā, dažos gadījumos var pašaizdegties, piem., no dzirkstelēm, kas rodas, slīpējot metālus. Īpaši bīstama situācija rodas tad, kad slīpēšanas putekļi sajaucas kopā ar krāsu vai poliuretāna paliekām vai citām ķīmiskām vielām, kā arī situācijās, kad materiāls tiek ilgstoši slīpēts līdz sakaršanai.

- **Nelietojiet elektroinstrumentu ar bojātu strāvas vadu. Nepieskarieties bojātam strāvas vadam un neizvelciet elektrotīkla kontaktdakšu, ja slīpēšanas laikā tiek bojāts strāvas vads.** Bojāti barošanas vadi palielina risku saņemt elektriskās strāvas triecienu.
- **Izmantojiet elektroinstrumentu tikai sausās slīpēšanas mērķim.** Ja ūdens iekļūst elektroinstrumentā, paaugstinās risks saņemt elektriskās strāvas triecienu.
- **Putekļi, kas izdalās no materiāliem, piemēram, svina krāsām, dažiem kokmateriāla veidiem, minerāliem un metālu, var būt bīstami operatoram vai tuvumā esošām personām.** Šādu putekļu ieelpošana vai pieskaršanās tiem var izraisīt elpošanas ceļu slimības un/vai alerģiskas reakcijas.
 - Darba vietai jābūt labi vēdināmai!
 - Ja iespējams, izmantojiet ārējo putekļu nosūkšanas sistēmu.
 - Ieteicams valkāt P2 filtrēšanas klases respiratora masku.
- **Nostipriniet apstrādājamo materiālu.** Apstrādājamais materiāls, kas nostiprināts ar iespīlēšanas ierīci vai skrūvspīlēm, ir drošāks nekā tad, ja to pietur ar roku.
- **Rūpējieties par darba vietas tīrību.** Materiālu maisījumi ir īpaši bīstami. Viegla metāla putekļi var aizdegties vai eksplodēt.
- Neapstrādājiet materiālus (piemēram, azbestu), kas izdala bīstamas vielas.
- Nekad neslīpējiet un negrieziet vieglos metālus, kuros magnija saturs pārsniedz 80 %. Ugunsbīstamības risks!
- Pirms iekārtas lietošanas pārbaudiet, vai slīpēšanas instrumenti ir pareizi uzstādīti un nostiprināti. Ieslēdziet elektroinstrumentu un ļaujiet darboties 30 sekundes bez slodzes!
- Nekavējoties pārtrauciet testēšanu, ja

rodas spēcīgas vibrācijas vai tiek konstatēti citi bojājumi. Pārbaudiet iekārtu, lai noteiktu cēloni.

- Pirms noliekat zemē elektroinstrumentu, izslēdziet to un pagaidiet, kamēr tas apstājas.
- Nenostipriniet elektroinstrumentu skrūvspīlēs.
- Strāvas vadu vienmēr novietojiet aizmugurē, projām no elektroinstrumenta.

Papildu drošības norādījumi

- Izmantot tikai tādus pagarinātāvjodus, ko atļauts lietot ārpus telpām.
- Identificēt elektroinstrumentu tikai pēc uzlīmēm. Neurbt korpusā caurumus.
- Tīkla spriegumam ir jāatbilst uz datu plāksnītes norādītajam sprieguma specifikācijām.

Troksnis un vibrācija

Trokšņa un vibrācijas vērtības ir noteiktas saskaņā ar EN 62841. Parasti novērtētais elektroinstrumenta trokšņa līmenis ir:

	Skaņas spiediena līmenis L_{PA} [dB(A)]	Skaņas intensitātes līmenis L_{WA} [dB(A)]
ORE 2-125 EC	75	86
OSE 2-80 EC	77	88
ODE 2-100 EC	76	87
	Nenoteiktais $K=3\text{dB}$	

Kopējā vibrācijas vērtība:

	Emisijas vērtība a_h (m/s^2)
ORE 2-125 EC	3,5
OSE 2-80 EC	3,5
ODE 2-100 EC	3,5
	Nenoteiktais $K=1,5 \text{ m/s}^2$



BRĪDINĀJUMS!

Norādītie mērījumi attiecas uz jaunajiem elektroinstrumentiem. Lietošanas laikā ikdienā trokšņa un vibrācijas vērtības var mainīties.



PIEZĪME!

Šajā informācijas lapā deklarētās vibrāciju emisijas vērtības ir izmērītas saskaņā ar standartā pārbaudes metodi, kas norādīta EN 62841, un vērtības var izmantot viena instrumenta salīdzināšanai ar citu.

Tās var arī lietot iepriekšējai vibrāciju iedarbības novērtēšanai. Deklarētais vibrācijas emisijas līmenis atspoguļo vērtības instrumentam paredzētās lietošanas laikā. Tomēr, ja instruments tiek izmantots citiem pielietojumiem un kopā ar atšķirīgiem piederumiem, vai nav pareizi uzstādīts, vibrācijas emisijas vērtības var atšķirties. Tas var ievērojami palielināt iedarbības līmeni visā kopējā darbības periodā. Lai precīzi novērtētu vibrāciju izraisīto slodzi, jāņem vērā arī laiks, kad elektroinstrumenti ir izslēgti vai arī darbojas, bet faktiski netiek lietoti. Tas var ievērojami samazināt iedarbības līmeni visā kopējā darbības periodā.

Noskaidrojiet, kādi vēl drošības pasākumi pastāv, lai aizsargātu operatoru no vibrācijas radītajām sekām, piemēram, saistībā ar instrumenta un piederumu uzglabāšanu, siltuma uzturēšanu rokām un darba modeļa izstrādi.



UZMANĪBU!

Ja skaņas spiediens pārsniedz 85 dB (A), valkāt ausu aizsardzības līdzekļus.

Tehniskā specifikācija

Skatīt B attēlu

Pārskats (skatīt A attēlu)

Produkta funkcijām norādītie cipari atbilst mašīnas ilustrācijā norādītajiem cipariem.

- 1 Izolētās satveršanas daļas
- 2 IESL./IZSL. slēdzis
- 3 Nosūcēja uzgalis
- 4 Ātruma iestatījumu poga
- 5 Ātruma regulēšanas panelis
- 6 Slīpēšanas plāksne
- 7 Slīpēšanas loksne
- 8 Mikrofiltru kārba
 - a) Korpus
 - b) Filtra ieliktnis ar vāciņu

Ekspluatācijas instrukcija



PIEZĪME!

Kad elektroinstrumenti ir izslēgti, tas vēl kādu brīdi turpina rotēt.

Lai iegūtu plašāku informāciju par ražotāja

produktiem, apmeklējiet www.flex-tools.com.



BRĪDINĀJUMS!

Pirms jebkādu darbu veikšanas ar elektroinstrumentu jāizvelk kontaktdakša.

Pirms elektroinstrumenta ieslēgšanas

Izvelciet kontaktdakšu un pārbaudiet, vai instrumentam netrūkst kādas daļas un vai tās nav bojātas.

Slīpēšanas loksnes piestiprināšana/nomaīņa

Slīpēšanas plāksnei ir velcro tipa stiprinājumi, un tā ir paredzēta lietošanai tikai ar velcro tipa slīpēšanas loksni (skat. attēlu C1, C2 un C3).

- Izvelciet kontaktdakšu.
- Noņemiet nolietoto slīpēšanas loksni.
- Notīriet no slīpēšanas plāksnes raupjos grūžus.
- Piestipriniet jaunu slīpēšanas loksni. Savienojiet slīpēšanas loksnes un slīpmašīnas pamatnes caurumus.
- Piestipriniet slīpēšanas loksni, viegli piespiežot to pie velcro stiprinājumiem uz slīpēšanas plāksnes.

Slīpēšanas plāksnes nomaīņa

Ja slīpēšanas plāksne ir nolietojusies, to var nomainīt (skat. D attēlu).

- Izvelciet kontaktdakšu.
- Atskrūvējiet visas četras skrūves.
- Noņemiet slīpēšanas plāksni, pavelkot uz leju.
- Piestipriniet jaunu slīpēšanas plāksni.
- Pieskrūvējiet atpakaļ visas četras skrūves.

Integrēts nosūcējs ar mikrofiltru kārbu

– Uzspiediet mikrofiltru kārbu līdz galam uz nosūcēja uzgaļa (skat. E attēlu).

Lai nodrošinātu optimālu putekļu atsūkšanu, mikrofiltru kārba ir jāiztukšo savlaicīgi! Regulāri iztīriet filtra elementu.

- Izvelciet mikrofiltru kārbu, to noskrūvējot no nosūcēja uzgaļa.
- Noņemiet vāciņu (bajonetsavienojuma fiksators) un izvelciet kopā ar filtra elementu.
- Viegli uzsitiet filtra elementu pret cietu virsmu.
- Iztīriet dzesēšanas ribas ar mīkstu birstīti.

- Iztukšojiet mikrofiltru kārbas korpusu.
- Piestipriniet atpakaļ mikrofiltru kārbu (skat. F attēlu).

Ātruma iestatīšana

Ir četri ātruma līmeņi, kurus var mainīt, izmantojot ātruma iestatīšanas pogas. Lai palielinātu ātrumu, nospiediet pogu „+”. Lai samazinātu ātrumu, nospiediet pogu „-”. LED gaismas, kas atrodas virs cipariem, norāda pašreizējo ātruma līmeni (skat. G attēlu).

Ātruma līmeņi var iestatīt, kad elektroinstrumenti ir pievienots strāvas padevei, vai kad tas jau ir ieslēgts.

Pēc instrumenta izslēgšanas atmiņas funkcija saglabās iestatījumu un nākamajā reizē, kad ieslēgsiet instrumentu, atgriezīsies pie pēdējā aktīvā ātruma līmeņa.

Aptuvenās OPM (svārstības minūtē) ir:

Ātruma līmenis	/min. (OPM)
1	8000
2	9300
3	10600
4	12000

Ieslēgšana un izslēgšana

Elektroinstrumentu ieslēdz vai izslēdz, nospiežot ieslēgšanas/izslēgšanas slēdzi (skat. H attēlu).

UZMANĪBU!

Pēc strāvas padeves pārtraukuma ieslēgtais elektroinstrumentu vairs nedarbosies.

Ekspluatācijas instrukcija

BRĪDINĀJUMS!

Turiet elektroinstrumentu tikai aiz izolētajām satveršanas daļām!

UZMANĪBU!

Kad elektroinstrumenti ir izslēgti, tas vēl kādu brīdi turpina rotēt.

- Ieslēdziet slīpmašīnu un novietojiet slīpēšanas loksni visā garumā uz apstrādājamās virsmas.
- Nedaudz piespiežot, slīpmašīnu vienmērīgi pārvietojiet pa apstrādājamo virsmu.
- Slīpēšanas rezultātu galvenokārt nosaka pareizās slīpēšanas loksnes izvēle, atlasītais svārstību skaits un piespiešanas spēks.
- Slīpēšanas loksnes ir savlaicīgi jānomaina.
- Spiešana ar pārāk lielu spēku nepalielina slīpēšanas veikspēju – tā palielina

elektroinstrumenta un slīpēšanas instrumenta nodilumu.

Lai iegūtu plašāku informāciju par ražotāja produktiem, apmeklējiet www.flex-tools.com.

Apkope un tīrīšana



BRĪDINĀJUMS!

Pirms jebkādu darbu veikšanas ar elektroinstrumentu jāizvelk kontaktdakša.

Tīrīšana

- Regulāri iztīriet elektroinstrumentu un ventilācijas atveru sietiņu. Tīrīšanas biežums ir atkarīgs no izmantotā materiāla un lietošanas ilguma.
- Regulāri izpūstiet korpusa iekšpusi un motoru ar sausu saspiesto gaisu.

Rezerves daļas un piederumi

Informācija par citiem piederumiem, jo īpaši instrumentiem un slīpēšanas piederumiem, pieejama ražotāja katalogos.

Rasējumus un rezerves daļu sarakstus var aplūkot mūsu mājas lapā:

www.flex-tools.com

Informācija par atbrīvošanos no vecās iekārtas



BRĪDINĀJUMS!

Deaktivējiet nolietotus elektroinstrumentus:

- *nogrieziet ar elektrību darbināmiem elektroinstrumentiem barošanas vadu;*



Tikai ES valstīm

Neizmetiet elektroinstrumentus mājāsaimniecības atkritumos! Saskaņā ar Eiropas Savienības Direktīvu Nr. 2012/19/ES par elektrisko un elektronisko iekārtu atkritumiem un to īstenojošiem aktiem valsts tiesību sistēmā vairs nelietojami elektroinstrumenti jāsavāc atsevišķi un jānodod videi nekaitīgai otrreizējai pārstrādei.



Neiznīciniet izejvielas – tā vietā nogādājiet uz otrreizējo pārstrādes punktu.

Mašīna, piederumi un iepakojums ir jāpārstrādā videi nekaitīgā veidā. Otrreizējai pārstrādei paredzētās plastmasas daļas ir apzīmētas ar speciālu otrreizējās pārstrādes simbolu.

**PIEZĪME!**

Lūdzu, jautājiet savam izplatītājam par
utilizācijas iespējām!

☞-Atbilstības deklarācija

Vienīgi uz savu atbildību apliecinām, ka
produkts, kas aprakstīts sadaļā „Tehniskā
specifikācija”, atbilst šādiem standartiem vai
normatīvajiem dokumentiem:

EN 62841 saskaņā ar Direktīvas Nr.
2014/30/ES, 2006/42/EK, 2011/65/ES
noteikumiem.

Par tehnisko dokumentāciju atbildīgais:
FLEX-Elektrowerkzeuge GmbH, R & D
Bahnhofstrasse 15, D-71711 Steinheim/Murr

Peter Lameli
Technical Head

Klaus Peter Weinper
Head of Quality
Department (QD)

01.03.2021.; FLEX-Elektrowerkzeuge GmbH
Bahnhofstrasse 15, D-71711 Steinheim/Murr

Atbrīvojums no atbildības

Ražotājs un viņa pārstāvis nav atbildīgi par
jebkādu kaitējumu un zaudēto peļņu, ko
izraisījis pārtraukums uzņēmējdarbībā sakarā
ar produkta lietošanu vai nelietojamību.
Ražotājs un viņa pārstāvis nav atbildīgi
par jebkādiem bojājumiem, kas radušies
nepareizas elektroinstrumenta izmantošanas
rezultātā vai izmantojot elektroinstrumentu
kopā ar citu ražotāju izstrādājumiem.

الرموز المستخدمة في هذا الدليل

تحذير!

يشير إلى وجود خطر وشيك. عدم مراعاة هذا التحذير قد يؤدي إلى الوفاة أو التعرض لإصابات خطيرة للغاية.

تنبيه!

يشير إلى حالة خطيرة محتملة. عدم مراعاة هذا التحذير قد يؤدي إلى إصابة خفيفة أو تلف الممتلكات.

ملاحظة

يشير إلى نصائح التطبيق والمعلومات الهامة.

الرموز الموجودة على الآلة العاملة بالبطاقة

للحد من خطر التعرض لإصابة، اقرأ تعليمات التشغيل!



ارتد نظارات الحماية!



ارتد معدات حماية الأذنين!



ارتد قناعاً!



آلة من الفئة II



معلومات عن التخلص من الآلات القديمة



لسلامتك

تحذير!

قبل استخدام الآلة العاملة بالبطاقة، يرجى قراءة وإتباع:

- تعليمات التشغيل هذه،
- "تعليمات السلامة العامة" المتعلقة بالتعامل مع الآلات العاملة بالبطاقة الواردة في الدليل المرفق (رقم المنشور: 315.915)،
- تالفاوعاد والتوجيهات المطبقة في الوقت الحالي لمنع وقوع الحوادث.

هذه الآلة العاملة بالبطاقة من الآلات الحديثة وتم

تصميمها وفقاً لتوجيهات السلامة المعترف بها.

بالرغم من ذلك، فأتساءل استخدام الآلة، قد تصبح مصدر

خطر على حياة المستخدم وأطرافه، أو على أي شخص آخر، أو قد تتعرض الآلة أو الممتلكات الأخرى للضرر.

يمكنك استخدام آلة السنفرة

- تفي الأغراض المخصصة لها فقط،

- تواتن تكون في حالة ممتازة.

يجب إصلاح الأعطال المتعلقة بالسلامة على الفور.

الغرض المحدد للاستخدام

تم تصميم آلة السنفرة

- للاستخدام التجاري في الأماكن الصناعية والتجارية،
 - لسنفرة الخشب والبلاستيك والإطلاء والحشو والمواد المشابهة باستخدام عملية السنفرة الجافة،
 - وللإستخدام مع أسطوانات السنفرة Velcro والملحقات على النحو الموضح في هذه التعليمات أو الموصى بها من قبل الشركة الصانعة.
- عند سنفرة المعادن، ستطابق الشرر. ولهذا، احرص على عدم تعرض أي شخص لخطر الشرر المتطاير.

تحذيرات السلامة الخاصة بآلة السنفرة

تحذير!

اقرأ جميع تعليمات السلامة وأي تعليمات أخرى. قد يؤدي عدم الالتزام بتعليمات السلامة والتعليمات الأخرى إلى التعرض لصدمة كهربائية أو نشوب حريق أو التعرض لإصابات بالغة.

احفظ بجميع تعليمات السلامة والتعليمات الأخرى في مكان آمن للرجوع إليها في المستقبل.

- أمسك بالآلة العاملة بالبطاقة من أسطح الإمساك المعزولة، لأن سطح السنفرة قد يلامس السلك الخاص بالآلة. قد يتلامس القطع مع سلك تيار «جار»، وهو ما يجعل الأجزاء المعدنية المكشوفة بالآلة «مكهربة» ويتسبب في إصابة مشغل الآلة بصدمة كهربائية.
- انتبه لخطر نشوب حريق! تجنب تعريض سطح العمل أو الملحقة للسخونة المفرطة. احرص دائماً على تفريغ حاوية الأتربة قبل الاستراحة من العمل. قد يحدث إشعال ذاتي لأتربة الجلك الموجودة في كيس الأتربة، أو الفلتر الدقيق، أو الكيس الورقي (أو في كيس الفلتر أو فلتر مخرج البخار) في ظروف معينة، على سبيل المثال بفعل الشرر المتطاير عند تجليخ المعادن. سيكون الخطر زائداً إذا كانت أتربة الجلك ممزوجة بطلاء أو بقايا بولي يوريثان أو أي مواد كيميائية أخرى، وإذا استمرت عملية التجليخ لفترة طويلة حتى تتعرض تلك المواد للسخونة.
- لا تستخدم الآلة العاملة بالكهرباء إذا كان سلك التيار تالفاً. لا تلمس سلك التيار التالف وإخلع قابس التيار إذا تعرض سلك التيار للثقل أثناء العمل. تؤدي أسلاك التيار التالفة إلى زيادة خطر حدوث صدمة كهربائية.
- استخدم الآلة العاملة بالكهرباء في السنفرة الجافة فقط. إذا دخل الماء إلى داخل الآلة العاملة بالكهرباء، يكون هناك خطر متزايد لحدوث صدمة كهربائية.
- الأتربة الناتجة عن المواد، مثل طلاء الرصاص وبعض أنواع الخشب والمواد المعدنية والمعادن، قد تكون خطيرة على المشغل أو الأشخاص الموجودين في الجوار. استنشاق هذه الأتربة أو ملامستها قد يؤدي إلى أمراض تنفسية و/أو تفاعلات حساسية.
- احرص على التهوية الجيدة لمكان العمل!

- إذا أمكن، استخدام وسيلة استخراج خارجية للبخار.
- من الموصى به ارتداء جهاز تنفس ينتمي لفئة الفلتر P2.
- **ثبت القطعة بإحكام.** القطعة التي يتم تثبيتها بمعدات تثبيت أو في منجلة تكون ثابتة بشكل أكثر أماناً عن إمساكها باليد.
- **حافظ على نظافة القطعة.** خلانط المواد تكن خطيرة للغاية. قد تتعرض أثرية المعادن الخفيفة للاشتعال أو الانفجار.
- لا تعمل على القطع التي تطلق مواداً خطيرة (مثل، الأستونوس).
- لا تقم أبداً بخلخ أو قطع المعادن الخفيفة التي قد يكون محتوى الماغنسيوم بها أكثر من 80%. خطر نشوب حريق!
- قبل استخدام الآلة، تأكد من تركيب آلات الجرخ بشكل آمن وصحيح. قم بتشغيل الآلة دون حمل لمدة 30 ثانية!
- أوقف عملية التشغيل التجريبية على الفور إذا حدث اهتزازات عنيفة أو إذا حدث أي ضرر من أي نوع. افحص الآلة لتحديد السبب.
- قبل وضع الآلة على الأرض، أطفئها وانتظر حتى توقفها تماماً.
- لا تقم بتثبيت الآلة في منجلة.
- احرص دائماً على جعل سلك التيار عند الجانب الخلفي للآلة.

تعليمات سلامة إضافية

- استخدم فقط أسلاك التيار المخصص للاستخدام في الأماكن الخارجية المفتوحة.
- يكون تمييز الآلة العاملة بالطاقة بالملصقات فقط. لا تحفر أي فتحات في الهيكل.
- يجب الالتزام ومواصفات الجهد الكهربائي للتيار والجهد الكهربائي للآلة المدون على لوح التصنيف.

الضوضاء والاهتزاز

تم تحديد مستويات الضوضاء والاهتزاز وفقاً للمعيار EN 62841. مستوى الضوضاء المقدر للآلة العاملة بالطاقة هو:

مستوى قوة الصوت L_{AW} [ديسيبل (A)]	مستوى ضغط الصوت L_{AP} [ديسيبل (A)]	
86	75	ORE 2-125 EC
88	77	OSE 2-80 EC
87	76	ODE 2-100 EC
نسبة الشك $K = 3$ ديسيبل		

القيمة الكلية للاهتزاز:

قيمة الانبعاثات a (م/ثانية ²)	
3.5	ORE 2-125 EC

3.5	OSE 2-80 EC
3.5	ODE 2-100 EC
نسبة الشك $K = 1.5$ م/ثانية ²	

تحذير! ⚠

المقاييس المشار إليها تسري على الآلات العاملة بالطاقة الجديدة. الاستخدام اليومي يتسبب في تغيير قيم الضوضاء والاهتزاز.

ملاحظة i

تم قياس مستوى انبعاث الاهتزاز الموضح في ورقة المعلومات هذه وفقاً للاختبار المعياري المحدد في المعيار EN 62841، ويمكن استخدامه لمقارنة آلة مع أخرى.

ويمكن استخدامه للتقييم المبدئي للتعرض. مستوى انبعاث الاهتزاز المعلن يمثل التطبيقات الرئيسية للآلة. إلا أنه لو تم استخدام الآلة في تطبيقات مختلفة، أو مع ملحقات مختلفة، أو تمت صيانتها بشكل رديء، فقد يختلف مستوى الاهتزاز. وهو ما قد يزيد بشكل كبير من مستوى التعرض على مدار فترة العمل بأكملها. وللوصول لتقييم دقيق لحمل الاهتزاز، ينبغي أيضاً الأخذ بعدد المرات في الحسبان بينما تكون الآلة العاملة بالطاقة مطفأة أو حتى مشغلة ولكن بدون استخدام فعلي. وهو ما قد يخفف بشكل كبير من مستوى التعرض على مدار فترة العمل بأكملها.

قم بتحديد معايير السلامة الإضافية لحماية المشغل من تأثيرات الاهتزاز، مثل: المحافظة على الآلة والملحقات، والمحافظة على دفع الأيدي، وتنظيم أنماط العمل.

تنبيه! ⚠

ارتد واقبات للأذن ذات مستوى ضغط صوتي أعلى من 85 ديسيبل (A).

المواصفات الفنية

انظر الشكل B

نظرة عامة (انظر الشكل A)

ترقيم خصائص المنتج تشير إلى الصور الخاصة بالآلة في صفحة الرسوم التوضيحية.

- 1 أسطح إمساك معزولة
 - 2 مفتاح التشغيل/الإيقاف
 - 3 فوهة الاستخراج
 - 4 زر ضبط السرعة
 - 5 لوحة التحكم في السرعة
 - 6 لوح السفرة
 - 7 أسطوانة السفرة
 - 8 صندوق الفلتر الدقيق
- (a) الهيكل
(b) حشوة الفلتر مع الغطاء

تعليمات التشغيل

ملاحظة



بعد إطفاء الآلة، تظل اللقمة تدور لمدة قصيرة.
للمزيد من المعلومات عن منتجات الشركة الصانعة، توجه إلى الموقع الإلكتروني www.flex-tools.com.

تحذير!



قبل تنفيذ أي أعمال على الآلة العاملة بالطاقة، اخلع قابس التيار.

قبل تشغيل الآلة العاملة بالطاقة

اخلع قابس التيار وتحقق من عدم غياب أي أجزاء أو تلفها.

تركيب/تغيير أسطوانة السنفرة

- لوح السنفرة به عناصر تثبيت orcleV، ومن ثم فهو مصمم للاستخدام خصيصاً مع أسطوانات السنفرة orcleV (راجع الأشكال C1 و C2 و C3).
- اخلع قابس التيار.
- اخلع أسطوانة السنفرة المستهلكة.
- تخلص من أي بقايا خشنة عن لوح السنفرة.
- ركب أسطوانة السنفرة الجديدة. قم بمحاذاة الفتحات الموجودة في أسطوانة السنفرة مع الفتحات الموجودة في لوح السنفرة.
- يكون تركيب أسطوانة السنفرة عن طريق الضغط برفق عليها في اتجاه عناصر تثبيت orcleV على لوح السنفرة.

تغيير لوح السنفرة

- إذا صار لوح السنفرة غير صالح للاستخدام، يمكنك تغييره (راجع الشكل D).
- اخلع قابس التيار.
- فك المسامير الأربعة.
- اخلع لوح السنفرة عن طريق سحبه لأسفل.
- ركب لوح السنفرة الجديد.
- أعد ربط المسامير الأربعة مرة أخرى.

مُخرج البخار المدمج مع صندوق الفلتر

الديقيق

- ادفع صندوق الفلتر الديقيق حتى النهاية في فوهة الاستخراج (انظر الشكل E).
- لضمان الاستخراج المثالي للأتربة، أفرغ صندوق الفلتر الديقيق في الوقت المناسب! يكون تنظيف ملف الفلتر بانتظام.
- اسحب صندوق الفلتر الديقيق بحركة لولبية من فوهة الاستخراج.
- اخلع الغطاء (فقل حربة) واسحب ملف الفلتر معه بشكل متزامن.
- انقر ملف الفلتر على سطح صلب.
- نظف الريش بفرشاة ناعمة.
- أفرغ هيكل صندوق الفلتر الديقيق.
- أعد تركيب صندوق الفلتر الديقيق (انظر الشكل F).

ضبط السرعة

هناك أربعة مستويات للسرعة، والتي يمكن تغييرها باستخدام أزرار ضبط السرعة. اضغط على زر «+» لزيادة السرعة. واضغط على زر «-» لخفض السرعة. لمبات LED فوق الأرقام تشير إلى مستوى السرعة الحالي (انظر الشكل G).
يمكن ضبط مستوى السرعة عندما تكون الآلة متصلة بمصدر للتيار أو عندما تكون الآلة قيد التشغيل بالفعل. بعد إطفاء الآلة، ستذكر وظيفة الذاكرة الضبط وتعود إلى آخر ضبط فعال للسرعة في المرة التالية التي تقوم بتشغيل الآلة فيها.
متوسط عدد الذبذبات في الدقيقة (OPM):

مستوى السرعة	دقيقة (OPM)
1	8000
2	9300
3	10600
4	12000

التشغيل والإيقاف

يمكنك تشغيل الآلة وإيقافها باستخدام مفتاح التشغيل/الإيقاف (انظر الشكل H).

تنبيه!

بعد انقطاع التيار، لن تعمل الآلة المضبوطة على وضع التشغيل مرة أخرى بعد عودة التيار.

تعليمات التشغيل

تحذير!

أمسك الآلة العاملة بالكهرباء من أسطح الإمساك المعزولة فقط!

تنبيه!

- بعد إطفاء الآلة، تظل آلة الجليخ تدور لمدة قصيرة.
- قم بتشغيل آلة السنفرة وضع أسطوانة السنفرة بالكامل على السطح المراد سنفرته.
- استخدم ضغطاً متوسطاً، وحرك آلة السنفرة بشكل متساوٍ على سطح قطعة العمل.
- تعتمد نتيجة السنفرة بشكل أساسي على اختيارك لأسطوانة السنفرة المناسبة، وعدد الذبذبات المختار، وضغط التلامس المطبق.
- استبدل أسطوانات السنفرة في الوقت المناسب.
- الزيادة المفرطة في ضغط التلامس لن يزيد من أداء الجليخ، ولكنه سيزيد من تهاك الآلة العاملة بالكهرباء وأدوات السنفرة.

للمزيد من المعلومات عن منتجات الشركة الصانعة، توجه إلى الموقع الإلكتروني www.flex-tools.com.

الصيانة والعناية

تحذيراً ⚠️
قبل تنفيذ أي أعمال على الآلة العاملة بالطاقة، اخلع قابس التيار.

التنظيف

- نظف الآلة والشبكة الموجودة في الجانب الأمامي لفتحات التهوية بانتظام. يعتمد مدى تكرار التنظيف على المواد التي تم التعامل معها ومدة الاستخدام.
- قم بنفخ الهيكل الداخلي والمحرك بالهواء الجاف المضغوط لتنظيفهم.

قطع الغيار والملحقات

- يمكنك التعرف على الملحقات الأخرى، وخاصة الأدوات وملحقات السفرة، من خلال قوائم منتجات الشركة الصانعة.
- يمكنك التعرف على الصور التوضيحية وقوائم قطع الغيار من خلال صفحتنا الرئيسية: www.flex-tools.com

معلومات التخلص من المنتج

تحذيراً ⚠️
عندما تصبح الآلات العاملة بالطاقة غير صالحة للاستعمال:

- بالنسبة للآلة العاملة بالتيار، قم بخلع كابل التيار،
دول الاتحاد الأوروبي فقط
لا تتخلص من الآلات الكهربائية في النفايات المنزلية! وفقاً للتوجيه الأوروبي 2102/19/UE الخاص بنفايات الأجهزة الكهربائية والإلكترونية مع اتباع القانون المحلي، يجب جمع الآلات الكهربائية المستهلكة بشكل منفصل وإعادة تدويرها بطريقة صديقة للبيئة.
- استخلص المواد الخام بدلاً من التخلص في النفايات.
- تجب إعادة تدوير الجهاز والملحقات ومكونات التغليف بطريقة صديقة للبيئة. يتم تحديد الأجزاء البلاستيكية لعملية إعادة التدوير وفقاً لنوع المادة.

ملاحظة

يرجى الاستفسار من الوكيل المتواجد في منطقتك عن خيارات التخلص من المنتج!

€- بيان المطابقة

نعلن تحت مسؤوليتنا المنفردة أن المنتج الموضح في قسم «المواصفات الفنية» متوافق مع المعايير أو التوجيهات المعيارية التالية:
EN 62841 وفقاً للوائح التنظيمية للتوجيهات 2014/30/EU, 2006/42/EC, 2011/65/EU.

الجهة المسؤولة عن المستندات الفنية:

FLEX-Elektrowerkzeuge GmbH, R & D
Bahnhofstrasse 15, D-71711 Steinheim/Murr

P. Lameli *Klaus Peter Weinper*

Peter Lameli
Technical Head

Klaus Peter Weinper
Head of Quality
Department (QD)

2021/03/01; FLEX-Elektrowerkzeuge GmbH
Bahnhofstrasse 15, D-71711 Steinheim/Murr

إعفاء من المسؤولية

لا تتحمل الشركة الصانعة وممثليها أي مسؤولية عن أي ضرر أو فوائد صانعة بسبب تعطل العمل الناتج عن المنتج أو بسبب عدم صلاحية المنتج للاستخدام. لا تتحمل الشركة الصانعة وممثليها أي مسؤولية عن أي ضرر ينتج عن الاستخدام غير الصحيح للآلة العاملة بالطاقة أو بسبب استخدام الآلة العاملة بالطاقة مع منتجات تخص شركات أخرى.

Flex-Elektrowerkzeuge GmbH
Bahnhofstr. 15 71711 Steinheim/Murr
Tel. +49(0) 7144 828-0
Fax +49(0) 7144 25899
info@flex-tools.com
www.flex-tools.com
